

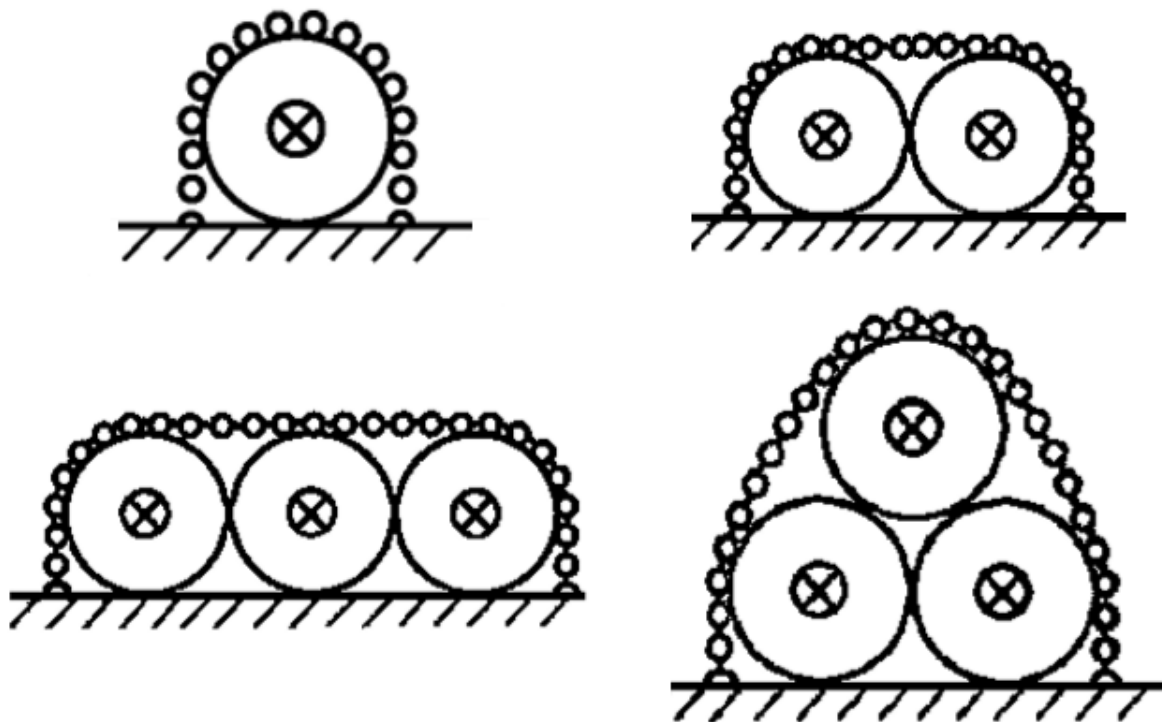
液化石油氣容器串接使用場所防止傾倒之固定措施

參考圖例

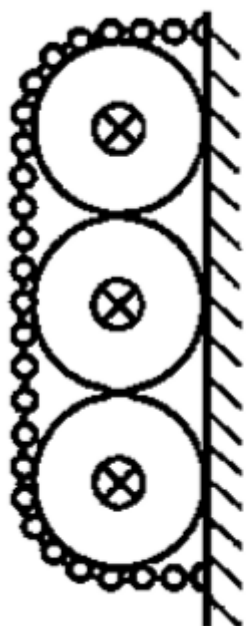
(本圖例係僅供參考之設置範例，請依現場實際情形選設適當之防止傾倒固定措施)

壹、採鐵鏈方式固定之參考圖例

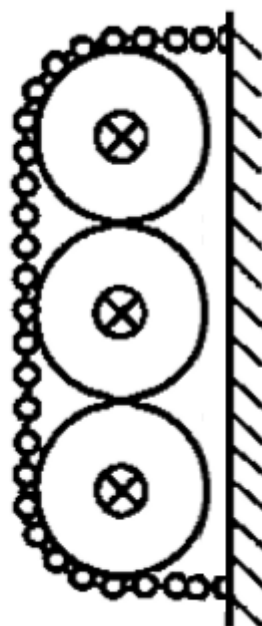
一、容器三只以下得採單鏈圈鏈之方式。



二、容器盡量緊貼牆壁。

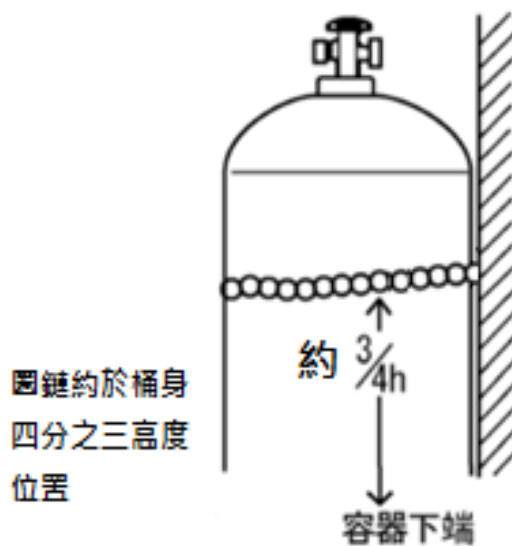


良

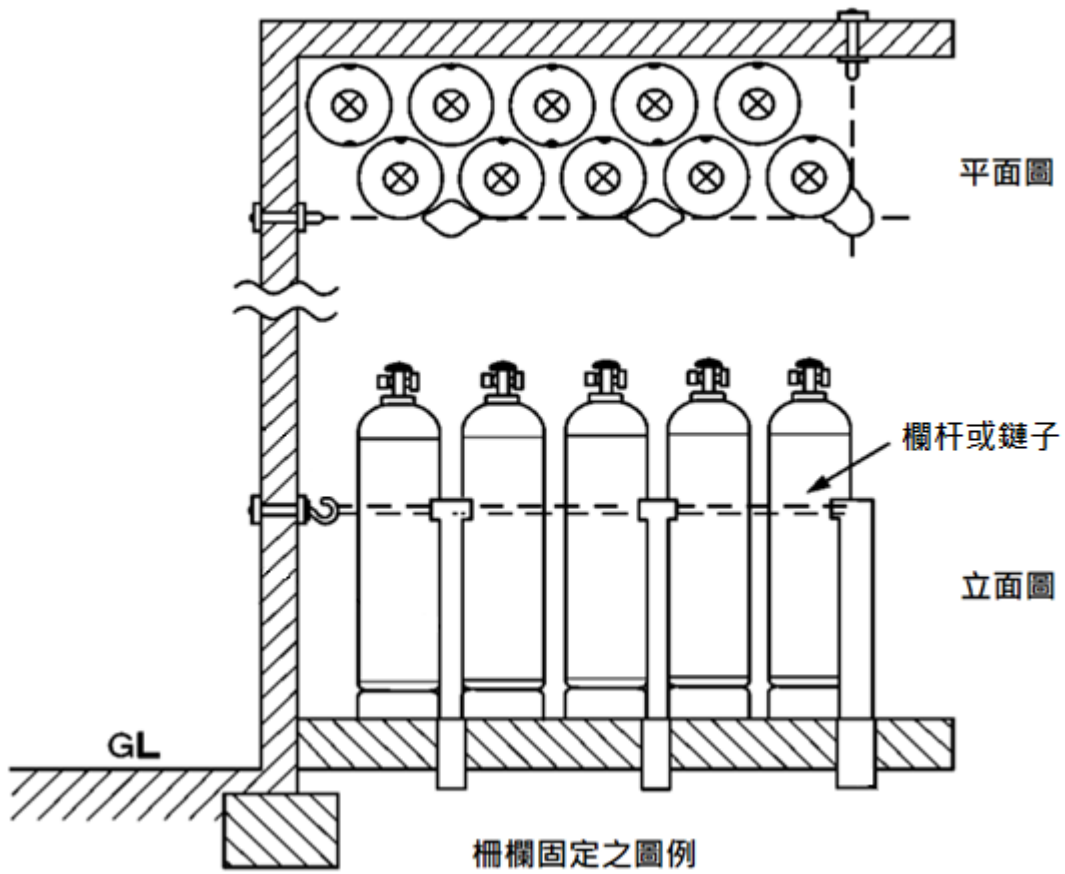


不良
(容器與牆壁間空隙太大)

三、圈鏈高度參考圖例

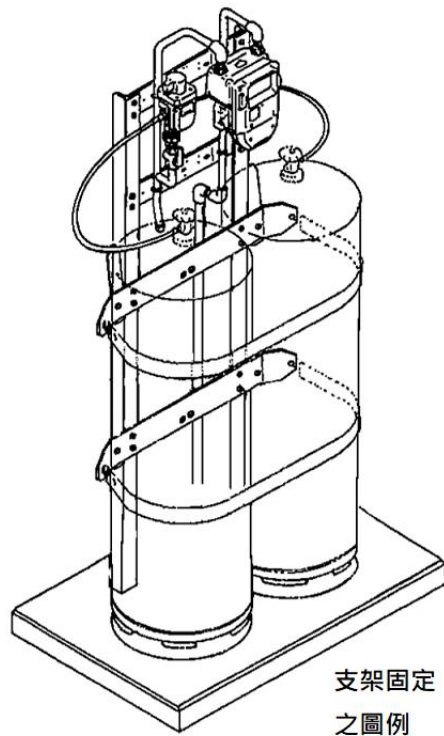


貳、採柵欄方式固定之參考圖例

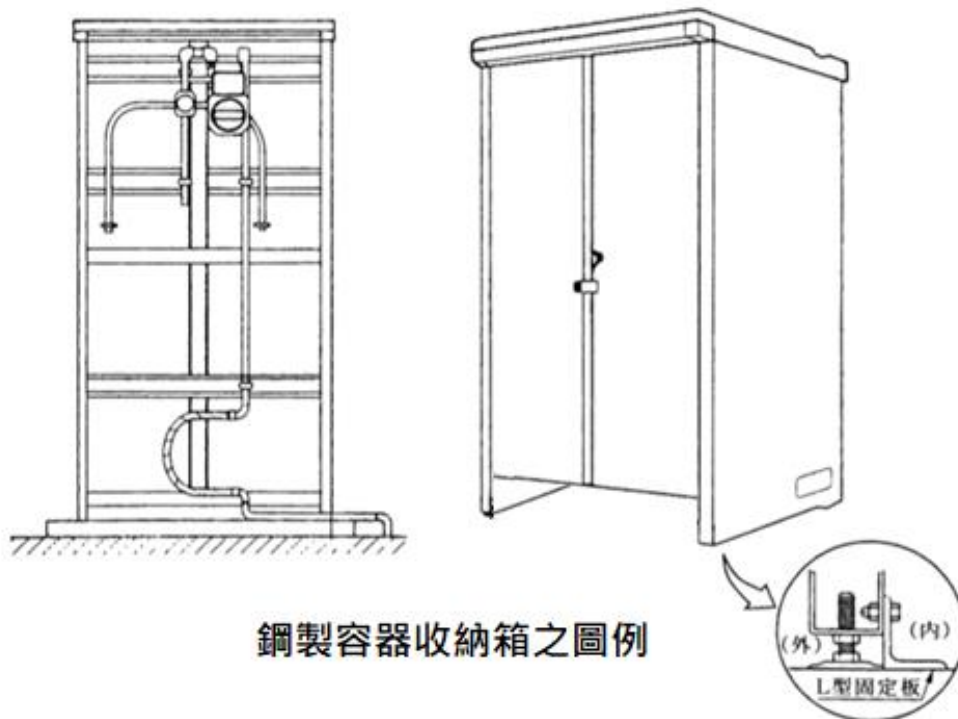


※備註：如該場所設置之柵欄或圍牆已具防止容器傾倒之功能時，不需再設置鐵鏈固定。

參、採支架方式固定之參考圖例



肆、採容器收納箱方式固定之參考圖例



※備註：請注意收納箱應具有防止氣體滯留之通風開口。