

中華民國 108 年 8 月 26 日  
內政部令 內授消字第 1080823067 號

修正「消防機關辦理公共危險物品及可燃性高壓氣體場所位置構造設備審查及查驗作業基準」第一點、第四點、第六點及第二點表一之一一至表一之二十三、第七點表五、表六、第八點表八，自即日生效。

附修正「消防機關辦理公共危險物品及可燃性高壓氣體場所位置構造設備審查及查驗作業基準」第一點、第四點、第六點及第二點表一之一一至表一之二十三、第七點表五、表六、第八點表八

部 長 徐國勇

消防機關辦理公共危險物品及可燃性高壓氣體場所位置構造設備審查及查驗作業基準第一點、第四點、第六點及第二點表一之一一至表一之二十三、第七點表五、表六、第八點表八修正規定

一、為利消防機關執行公共危險物品及可燃性高壓氣體製造儲存處理場所設置標準暨安全管理辦法（下稱辦法）第十條所定公共危險物品及可燃性高壓氣體製造、儲存或處理場所（下稱公共危險物品等場所）位置、構造及設備圖說之審查及竣工查驗工作，特訂定本作業基準。

四、公共危險物品等場所位置、構造及設備竣工查驗程序如下：

- (一) 起造人填具申請書（如表三），檢附公共危險物品等場所查驗表（同表一之一一至表一之二十三）、儲槽完工檢查合格證明文件（儲槽以外場所免附）、設備安裝施工測試照片或簽證文件、使用（雜項）執照申請書、原審訖之位置、構造及設備圖說、相關證明文件資料等，向當地消防機關提出，資料不齊全者，消防機關通知限期補正。
- (二) 消防機關受理申請案於掛號分案後，即排定查驗日期，通知起造人與位置、構造及設備裝置人，並由位置、構造及設備裝置人攜帶其資格證件至竣工現場配合查驗，位置、構造及設備裝置人無正當理由未會同查驗者，得予退件。
- (三) 竣工現場位置、構造及設備查驗不合規定者，消防機關應製作查驗紀錄表（如表四），依第六點規定之期限，將不合規定項目詳為列舉，一次告知起造人，起造人於完成改善後應通知消防機關複查，複查程序準用前款之規定，其經複查仍不符合規定者，消防機關得將該申請案函退。
- (四) 竣工現場設置之位置、構造及設備與原審訖位置、構造及設備圖說有異者，於不影響其功能之情形下，得直接修改竣工圖（另有關建築部分之立面、門窗、開口等位置之變更如不涉面積增減時，經建築師簽證後，亦得一併直接修改竣工圖），並於申請查驗時，備具完整竣工位置、構造及設備圖說，一次報驗。
- (五) 消防機關完成位置、構造及設備竣工查驗後，其須修正位置、構造及設備圖說者，位置、構造及設備設計人、監造人應將原審訖之位置、構造及設備圖說清圖修正製作竣工圖。完

成竣工查驗者，其位置、構造及設備圖說應標明「竣工圖」字樣，送消防機關加蓋驗訖章後，消防機關至少留存二份列管檢查，餘交起造人留存。

(六) 位置、構造及設備竣工查驗作業流程如圖二。

六、位置、構造及設備圖說審查及竣工查驗之期限，以受理案件次日起十個工作日內結案為原則。但供公眾使用建築物或構造複雜者，得視需要延長，並通知起造人，延長以一次為限，最長不得超過二十個工作日。

表一之一 公共危險物品製造及一般處理場所  概要表 /  查驗表  
(辦法第十三、十四、十五、十六條)

申請日期	年 月 日	設計人	(簽章)		
安全距離	1. 自場所外牆或相當於該外牆之設施外側起算。 2. 以水平距離計算。 3. 設有擋牆者，得減半計算之： 1) 設置位置： <input type="checkbox"/> 距離場所外牆或相當於該外牆之設施外側 2 公尺以上。 2) 厚(斜)度、種類： <input type="checkbox"/> 15 公分以上之鋼筋或鋼骨混凝土牆。 <input type="checkbox"/> 20 公分以上之鋼筋或鋼骨補強空心磚牆。 <input type="checkbox"/> 堆高斜度不超過 60 度之土堤。 3) 高度：能有效阻隔延燒。 4. 得涵蓋廠區外之公用馬路、海洋、河川及湖泊等永久性空地，但不宜涵蓋私人土地。 5. 倘涵蓋私人土地時，應考量日後該土地興建建物時，亦能透過保安措施(如設置擋牆等)，使該場所仍符合規定。 6. <input type="checkbox"/> 設計 / <input type="checkbox"/> 實際安全距離如下：				
	方位	安全距離	擋牆	擋牆高度	周圍私人土地
	東側	_____公尺	<input type="checkbox"/> 有 <input type="checkbox"/> 無	_____公尺	<input type="checkbox"/> 有 <input type="checkbox"/> 無
	西側	_____公尺	<input type="checkbox"/> 有 <input type="checkbox"/> 無	_____公尺	<input type="checkbox"/> 有 <input type="checkbox"/> 無
	南側	_____公尺	<input type="checkbox"/> 有 <input type="checkbox"/> 無	_____公尺	<input type="checkbox"/> 有 <input type="checkbox"/> 無
北側	_____公尺	<input type="checkbox"/> 有 <input type="checkbox"/> 無	_____公尺	<input type="checkbox"/> 有 <input type="checkbox"/> 無	
保留空地	計算方式	1. 自場所外牆或相當於該外牆之設施外側起算。 2. 以水平距離計算。 3. 依法應設置超過 3 公尺保留空地寬度之場所，其保留空地面臨海洋、湖泊、水堰或河川者，得縮減為 3 公尺。			
	管制量	<input type="checkbox"/> 未達 10 倍 <input type="checkbox"/> 僅處理高閃火點物品且其操作溫度未滿 100°C	<input type="checkbox"/> 10 倍以上		
	法定	3 公尺以上		5 公尺以上	
	<input type="checkbox"/> 設計 <input type="checkbox"/> 實際	_____公尺		_____公尺	
	<input type="checkbox"/> 製造、儲存或處理場所相鄰設置	<input type="checkbox"/> 同一廠區內製造、儲存或處理場所相鄰設置時，其相互間之保留空地，應取二者中保留空地寬度較大者。 <input type="checkbox"/> 製造或一般處理場所，如僅製造或處理高閃火點物品且其操作溫度未滿 100°C 者，或因作業流程具有連接性，保持距離會嚴重妨害其作業者，設有符合下列規定之防火牆，將二者有效隔開，得予減免： <input type="checkbox"/> 高於屋頂。 <input type="checkbox"/> 不燃材料建造。 <input type="checkbox"/> 2 小時以上防火時效。 <input type="checkbox"/> 防火牆原則上以不設置開口為宜，惟基於作業需求，得設置 2 小時以上防火時效之常時關閉式防火門，但不得設置其他開口。至管線穿越防火牆部分，應予防火填塞(具 2 小時以上防火時效)。			
	土地所有權或使用權	<input type="checkbox"/> 以具有土地所有權或土地使用權者為限。			
地面及其上方	<input type="checkbox"/> 原則上不得有任何建築物或工作物等，但與製程相關之公共危險物品輸送管線及同一事業單位內之水系統管線、非輸送公共危險物品管線及電氣線路(含前揭管線支撐架)等，不在此限。 <input type="checkbox"/> 消防幫浦、發電機設備等，不可設置於保留空地內。 <input type="checkbox"/> 該空地不得供(兼)作其他用途使用。				

辦法第十三條

辦法第十四條

建築物構造	樓層限制	<input type="checkbox"/> 不得設於建築物地下層。	辦法第十一條第一項第一款
	牆壁	<input type="checkbox"/> 不燃材料。 <input type="checkbox"/> 外牆有延燒之虞者，應為防火構造，除出入口外，不得設置開口。	辦法第十一條第二項第一款
	樑、柱、樓梯	<input type="checkbox"/> 不燃材料。	辦法第十一條第二項第二款
	地板	<input type="checkbox"/> 製造或處理液體公共危險物品者，應採用不滲透構造。 <input type="checkbox"/> 作適當之傾斜。 <input type="checkbox"/> 設置集液設施。 <input type="checkbox"/> 設有洩漏承接設施及洩漏檢測設備，能立即通知相關人員有效處理者，得免作適當之傾斜及設置集液設施。	辦法第十一條第六項第一款
	屋頂	<input type="checkbox"/> 不燃材料建造。 <input type="checkbox"/> 以輕質金屬板或其他輕質不燃材料覆蓋。 <input type="checkbox"/> 設置設施使該場所無產生爆炸之虞者，得免以輕質金屬板或其他輕質不燃材料覆蓋。	辦法第十一條第三項第一款
	窗戶及出入口	<input type="checkbox"/> 30 分鐘以上防火時效之防火門窗。牆壁開口有延燒之虞者，應設置 1 小時以上防火時效之常時關閉式防火門。 <input type="checkbox"/> 裝有玻璃時，應為鑲嵌鐵絲網玻璃或具有同等以上防護性能者。	辦法第十一條第四、五項
	<input type="checkbox"/> 未處理或儲存六類物品部分	<input type="checkbox"/> 構造符合下列規定者，得不適用上述規定： <input type="checkbox"/> 牆壁、樑、柱、地板、屋頂及樓梯，應以不燃材料建造；與場所內處理六類物品部分，應以 2 小時以上防火時效之牆壁、樑、柱、地板及上層之地板區劃分隔。區劃分隔牆壁除出入口外，不得設置其他開口。 <input type="checkbox"/> 區劃分隔牆壁之出入口，應設置 2 小時以上防火時效之常時關閉式防火門；對外牆面之開口有延燒之虞者，應設置 1 小時以上防火時效之防火門窗。 <input type="checkbox"/> 涉及製造或處理公共危險物品部分經區劃分隔，至少應有一對外牆面。 <input type="checkbox"/> 設備不適用第 16 條第 1 項各款規定。	辦法第十二條第五、六項
	<input type="checkbox"/> 設於室外處公共危險物品之設備	<input type="checkbox"/> 周圍應設置距地面高度在 15 公分以上之圍阻措施，或具同等以上效能之防止流出措施。(圍阻措施 <input type="checkbox"/> 設計/ <input type="checkbox"/> 實際高度： <u>        </u> 公分) <input type="checkbox"/> 地面應為混凝土或公共危險物品無法滲透之不燃材料鋪設，且作適當之傾斜，並設置集液設施。 <input type="checkbox"/> 處理易燃液體及可燃液體中不溶於水之物質，應於集液設施設置油水分離裝置，以防止直接流入排水溝。	辦法第十一條第七項
	採光及照明設備	<input type="checkbox"/> 應符合「職業安全衛生設施規則」第 12 章第 4 節採光及照明相關規定。 <input type="checkbox"/> 已設有充分照明設備者，得免設採光設備。	辦法第六項第一款
	通風設備	<input type="checkbox"/> 應符合「職業安全衛生設施規則」第 12 章第 3 節通風及換氣相關規定。 <input type="checkbox"/> 如藉由排出設備可有效置換場所內部空氣，而且無溫度上升之虞者，得兼作通風設備。	辦法第六項第一款
<input type="checkbox"/> 排出設備	設置場所	<input type="checkbox"/> 有積存可燃性蒸氣或可燃性粉塵之虞之建築物者(指在建築物內處理曝露於空氣中之閃火點未滿 40°C 之易燃液體或可燃性微粉)。	辦法第六項第一款
	功能	<input type="checkbox"/> 應符合「職業安全衛生設施規則」第 12 章第 3 節通風及換氣相關規定。 <input type="checkbox"/> 將蒸氣或粉塵有效排至屋簷以上或室外距地面 4 公尺以上高處。	辦法第六項第二款
機械器具或其他設備	<input type="checkbox"/> 採可防止公共危險物品溢漏或飛散之構造。但設備中設有防止溢漏或飛散之附屬設備者，不在此限。	辦法第六項第三款	
測溫裝置	<input type="checkbox"/> 公共危險物品之加熱、冷卻設備或處理公共危險物品過程會產生溫度變化之設備，應設置適當之測溫裝置。	辦法第六項第四款	
加熱、乾燥設備	<input type="checkbox"/> 應採不直接用火加熱之構造。但設於防火安全處所或設有預防火災之附屬設備者，不在此限。	辦法第六項第五款	

加壓設備	<input type="checkbox"/> 公共危險物品之加壓設備或於處理中會產生壓力上昇之設備，應設置適當之壓力計及安全裝置。	辦法第十 六項第六 款
有效消除靜電裝置	<input type="checkbox"/> 有發生靜電蓄積之虞者，應予設置。 <input type="checkbox"/> 但僅處理高閃火點物品且其操作溫度未滿 100°C 者，不在此限。	辦法第十 六項第七 款
電動機、幫浦、安全閥、管接頭	<input type="checkbox"/> 設置於不妨礙火災之預防及搶救位置。	辦法第十 六項第九 款
避雷設備	<input type="checkbox"/> 處理六類物品達管制量 10 倍者應予設置，並符合 CNS12872【建築物等用避雷設備(避雷針)】規定，或以接地方式達同等以上防護性能者。 <input type="checkbox"/> 有下列情形之一者，不在此限： <input type="checkbox"/> 因周圍環境，無致生危險之虞(如場所周圍已設有避雷設備，且在其保護範圍內)。 <input type="checkbox"/> 僅處理高閃火點物品且其操作溫度未滿 100°C。	辦法第十 六項第八 款
標示板	<input type="checkbox"/> 設置於主要出入口附近，且由外部可明顯易見處，不須每一個出入口均設置。 <input type="checkbox"/> 應符合「六類公共危險物品製造儲存及處理場所標示板規格及設置要點」規定。 <input type="checkbox"/> 將第一種及第二種標示板合併設置者，應能明確區分各作業區、儲槽或建築物所儲存之公共危險物品種類、名稱及數量等內容。 <input type="checkbox"/> 文字書寫不拘直書或橫書。	辦法第十 九條

表一之二之一 公共危險物品一般處理場所（噴漆、塗裝及印刷作業）概要表/查驗表  
（辦法第十五條之一）

申請日期	年 月 日	設計人	(簽章)	
危險物品限定	<input type="checkbox"/> 第二類或第四類（不含特殊易燃物）。			
數量限制	<input type="checkbox"/> 未達管制量 30 倍。			
設置位置	<input type="checkbox"/> 建築物內。			
樓層限制	<input type="checkbox"/> 不得設於建築物地下層。			
防火區劃	<input type="checkbox"/> 1 小時以上防火時效。			
建築物使用部分構造	牆壁	<input type="checkbox"/> 防火構造。		
	區劃部分	<input type="checkbox"/> 除出入口外，不得設置開口。		
	樑	<input type="checkbox"/> 防火構造。		
	柱	<input type="checkbox"/> 防火構造。		
	地板	<input type="checkbox"/> 防火構造。 <input type="checkbox"/> 處理液體公共危險物品者，應採用不滲透構造。 <input type="checkbox"/> 作適當之傾斜。 <input type="checkbox"/> 設置集液設施。 <input type="checkbox"/> 設有洩漏承接設施及洩漏檢測設備，能立即通知相關人員有效處理者，得免作適當之傾斜及設置集液設施。		
	區劃部分	<input type="checkbox"/> 除出入口外，不得設置開口。		
	屋頂	<input type="checkbox"/> 防火構造。		
	上層地板	<input type="checkbox"/> 防火構造。		
	窗戶	<input type="checkbox"/> 不得設置。		
	出入口	<input type="checkbox"/> 1 小時以上防火時效之防火門。 <input type="checkbox"/> 外牆有延燒之虞者，應設置 1 小時以上防火時效之常時關閉式防火門。		
區劃部分	<input type="checkbox"/> 與隔壁區劃間設置之出入口，應設置 1 小時以上防火時效之常時關閉式防火門。			
採光及照明設備	<input type="checkbox"/> 應符合「職業安全衛生設施規則」第 12 章第 4 節採光及照明相關規定。 <input type="checkbox"/> 已設有充分照明設備者，得免設採光設備。		辦法第十六條第一款	
通風設備	<input type="checkbox"/> 應符合「職業安全衛生設施規則」第 12 章第 3 節通風及換氣相關規定。 <input type="checkbox"/> 如藉由排出設備可有效置換場所內部空氣，而且無溫度上升之虞者，得兼作通風設備。		辦法第十六條第一款	
排出設備	設置場所	<input type="checkbox"/> 有積存可燃性蒸氣或可燃性粉塵之虞之建築物者（指在建築物內處理曝露於空氣中之閃火點未滿 40℃ 之易燃液體或可燃性微粉）。		辦法第十六條第一款
	功能	<input type="checkbox"/> 應符合「職業安全衛生設施規則」第 12 章第 3 節通風及換氣相關規定。 <input type="checkbox"/> 將蒸氣有效排至屋簷以上或室外距地面 4 公尺以上高處。		
機械器具或其他設備	<input type="checkbox"/> 採可防止公共危險物品溢漏或飛散之構造。但設備中設有防止溢漏或飛散之附屬設備者，不在此限。		辦法第十六條第三款	
測溫裝置	<input type="checkbox"/> 公共危險物品之加熱、冷卻設備或處理公共危險物品過程會產生溫度變化之設備，應設置適當之測溫裝置。		辦法第十六條第四款	

辦法第十一條及附表一

加熱、乾燥設備	<input type="checkbox"/> 應採不直接用火加熱之構造。但設於防火安全處所或設有預防火災之附屬設備者，不在此限。	辦法第十 六條第十 五款
加壓設備	<input type="checkbox"/> 公共危險物品之加壓設備或於處理中會產生壓力上昇之設備，應設置適當之壓力計及安全裝置。	辦法第十 六條第十 六款
有效消除靜電裝置	<input type="checkbox"/> 有發生靜電蓄積之虞者，應予設置。 <input type="checkbox"/> 但僅處理高閃火點物品且其操作溫度未滿 100°C 者，不在此限。	辦法第十 六條第十 七款
電動機、幫浦、安全閥、管接頭	<input type="checkbox"/> 設置於不妨礙火災之預防及搶救位置。	辦法第十 六條第十 九款
避雷設備	<input type="checkbox"/> 處理六類物品達管制量 10 倍者應予設置，並符合 CNS12872【建築物等用避雷設備(避雷針)】規定，或以接地方式達同等以上防護性能者。 <input type="checkbox"/> 有下列情形之一者，不在此限： <input type="checkbox"/> 因周圍環境，無致生危險之虞(如場所周圍已設有避雷設備，且在其保護範圍內)。 <input type="checkbox"/> 僅處理高閃火點物品且其操作溫度未滿 100°C。	辦法第十 六條第十 八款
標示板	<input type="checkbox"/> 設置於主要出入口附近，且由外部可明顯易見處，不須每一個出入口均設置。 <input type="checkbox"/> 應符合「六類公共危險物品製造儲存及處理場所標示板規格及設置要點」規定。 <input type="checkbox"/> 將第一種及第二種標示板合併設置者，應能明確區分各作業區、儲槽或建築物所儲存之公共危險物品種類、名稱及數量等內容。 <input type="checkbox"/> 文字書寫不拘直書或橫書。	辦法第十 九條

表一之二之二 公共危險物品一般處理場所（清洗作業）概要表/查驗表(辦法第十五條之一)

申請日期	年 月 日	設計人	(簽章)	
危險物品限定	<input type="checkbox"/> 第四類（閃火點 40°C 以上）。		辦法第十五條之一	
數量限制	<input type="checkbox"/> 未達管制量 30 倍。	<input type="checkbox"/> 未達管制量 10 倍。		
設置位置	<input type="checkbox"/> 建築物內。	<input type="checkbox"/> 一層建築物內。		
樓層限制	<input type="checkbox"/> 不得設於建築物地下層。			
防火區劃	<input type="checkbox"/> 1 小時以上防火時效			
	使用部分	全棟		
牆壁	區劃部分	<input type="checkbox"/> 防火構造。 <input type="checkbox"/> 除出入口外，不得設置開口。		<input type="checkbox"/> 不燃材料。 <input type="checkbox"/> *無法確保設備四周保留空地部分，應符合下列規定： <input type="checkbox"/> 防火構造。 <input type="checkbox"/> 除出入口外，不得設置其他開口。
	樑	<input type="checkbox"/> 防火構造。		<input type="checkbox"/> 不燃材料。
柱	<input type="checkbox"/> 防火構造。	<input type="checkbox"/> 不燃材料。 <input type="checkbox"/> *無法確保設備四周保留空地部分，應為防火構造。		
地板		<input type="checkbox"/> 防火構造。 <input type="checkbox"/> 應採用不滲透構造。 <input type="checkbox"/> 作適當之傾斜。 <input type="checkbox"/> 設置集液設施。 <input type="checkbox"/> 設有洩漏承接設施及洩漏檢測設備，能立即通知相關人員有效處理者，得免作適當之傾斜及設置集液設施。		<input type="checkbox"/> 不燃材料。 <input type="checkbox"/> 設備下方及四周保留空地，應符合下列規定： <input type="checkbox"/> 採用不滲透構造。 <input type="checkbox"/> 作適當之傾斜。 <input type="checkbox"/> 設置集液設施。 <input type="checkbox"/> 設備設有洩漏承接設施及洩漏檢測設備，能立即通知相關人員有效處理者，得免作適當之傾斜及設置集液設施。
	區劃部分	<input type="checkbox"/> 除出入口外，不得設置開口。		
屋頂	<input type="checkbox"/> 防火構造。	<input type="checkbox"/> 不燃材料。		
上層地板	<input type="checkbox"/> 防火構造。			
天花板		<input type="checkbox"/> 不得設置。		
窗戶	<input type="checkbox"/> 不得設置。			
出入口		<input type="checkbox"/> 1 小時以上防火時效之防火門。 <input type="checkbox"/> 外牆有延燒之虞者，應設置 1 小時以上防火時效之常時關閉式防火門。	<input type="checkbox"/> *無法確保設備四周保留空地部分，應設置 1 小時以上防火時效之常時關閉式防火門。	
	區劃部分	<input type="checkbox"/> 與隔壁區劃間設置之出入口，應設置 1 小時以上防火時效之常時關閉式防火門。		
處理設備	保留空地		<input type="checkbox"/> 四周應有 3 公尺以上。 <input type="checkbox"/> 無法保有 3 公尺以上，牆壁、柱及出入口應符合上述「*」之規定。	
	固定		<input type="checkbox"/> 應固定於地板。	
採光及照明設備	<input type="checkbox"/> 應符合「職業安全衛生設施規則」第 12 章第 4 節採光及照明相關規定。 <input type="checkbox"/> 已設有充分照明設備者，得免設採光設備。		辦法第十六條第一款	



通風設備	<input type="checkbox"/> 應符合「職業安全衛生設施規則」第 12 章第 3 節通風及換氣相關規定。 <input type="checkbox"/> 如藉由排出設備可有效置換場所內部空氣，而且無溫度上升之虞者，得兼作通風設備。	辦法第十 六項第 十一款
機械器具或其他設備	<input type="checkbox"/> 採可防止公共危險物品溢漏或飛散之構造。但設備中設有防止溢漏或飛散之附屬設備者，不在此限。	辦法第十 六項第 三十一款
測溫裝置	<input type="checkbox"/> 公共危險物品之加熱、冷卻設備或處理公共危險物品過程會產生溫度變化之設備，應設置適當之測溫裝置。	辦法第十 六項第 四十一款
加熱、乾燥設備	<input type="checkbox"/> 應採不直接用火加熱之構造。但設於防火安全處所或設有預防火災之附屬設備者，不在此限。	辦法第十 六項第 五十一款
加壓設備	<input type="checkbox"/> 公共危險物品之加壓設備或於處理中會產生壓力上昇之設備，應設置適當之壓力計及安全裝置。	辦法第十 六項第 六十一款
有效消除靜電裝置	<input type="checkbox"/> 有發生靜電蓄積之虞者，應予設置。 <input type="checkbox"/> 但僅處理高閃火點物品且其操作溫度未滿 100℃ 者，不在此限。	辦法第十 六項第 七十一款
電動機、幫浦、安全閥、管接頭	<input type="checkbox"/> 設置於不妨礙火災之預防及搶救位置。	辦法第十 六項第 九十一款
避雷設備	<input type="checkbox"/> 處理六類物品達管制量 10 倍者應予設置，並符合 CNS12872【建築物等用避雷設備(避雷針)】規定，或以接地方式達同等以上防護性能者。 <input type="checkbox"/> 有下列情形之一者，不在此限： <input type="checkbox"/> 因周圍環境，無致生危險之虞（如場所周圍已設有避雷設備，且在其保護範圍內）。 <input type="checkbox"/> 僅處理高閃火點物品且其操作溫度未滿 100℃。	辦法第十 六項第 八十一款
標示板	<input type="checkbox"/> 設置於主要出入口附近，且由外部可明顯易見處，不須每一個出入口均設置。 <input type="checkbox"/> 應符合「六類公共危險物品製造儲存及處理場所標示板規格及設置要點」規定。 <input type="checkbox"/> 將第一種及第二種標示板合併設置者，應能明確區分各作業區、儲槽或建築物所儲存之公共危險物品種類、名稱及數量等內容。 <input type="checkbox"/> 文字書寫不拘直書或橫書。	辦法第十 九條

表一之二之三 公共危險物品一般處理場所（淬火作業）概要表/查驗表(辦法第十五條之一)

申請日期	年 月 日	設計人	(簽章)	
危險物品限定	<input type="checkbox"/> 第四類（閃火點 70°C 以上）。		辦法第十五條之一	
數量限制	<input type="checkbox"/> 未達管制量 30 倍。	<input type="checkbox"/> 未達管制量 10 倍。		
設置位置	<input type="checkbox"/> 建築物內。	<input type="checkbox"/> 一層建築物內。		
樓層限制	<input type="checkbox"/> 不得設於建築物地下層。			
防火區劃	<input type="checkbox"/> 1 小時以上防火時效			
	使用部分	全棟		
牆壁	區劃部分	<input type="checkbox"/> 防火構造。 <input type="checkbox"/> 除出入口外，不得設置開口。		<input type="checkbox"/> 不燃材料。 <input type="checkbox"/> *無法確保設備四周保留空地部分，應符合下列規定： <input type="checkbox"/> 防火構造。 <input type="checkbox"/> 除出入口外，不得設置其他開口。
	樑	<input type="checkbox"/> 防火構造。		<input type="checkbox"/> 不燃材料。
柱	<input type="checkbox"/> 防火構造。	<input type="checkbox"/> 不燃材料。 <input type="checkbox"/> *無法確保設備四周保留空地部分，應為防火構造。		
地板		<input type="checkbox"/> 防火構造。 <input type="checkbox"/> 應採用不滲透構造。 <input type="checkbox"/> 作適當之傾斜。 <input type="checkbox"/> 設置集液設施。 <input type="checkbox"/> 設有洩漏承接設施及洩漏檢測設備，能立即通知相關人員有效處理者，得免作適當之傾斜及設置集液設施。		<input type="checkbox"/> 不燃材料。 <input type="checkbox"/> 設備下方及四周保留空地，應符合下列規定： <input type="checkbox"/> 採用不滲透構造。 <input type="checkbox"/> 作適當之傾斜。 <input type="checkbox"/> 設置集液設施。 <input type="checkbox"/> 設備設有洩漏承接設施及洩漏檢測設備，能立即通知相關人員有效處理者，得免作適當之傾斜及設置集液設施。
	區劃部分	<input type="checkbox"/> 除出入口外，不得設置開口。		
屋頂	<input type="checkbox"/> 不燃材料。			
上層地板	<input type="checkbox"/> 防火構造。			
天花板	<input type="checkbox"/> 不得設置。			
窗戶	<input type="checkbox"/> 不得設置。			
出入口		<input type="checkbox"/> 1 小時以上防火時效之防火門。 <input type="checkbox"/> 外牆有延燒之虞者，應設置 1 小時以上防火時效之常時關閉式防火門。	<input type="checkbox"/> *無法確保設備四周保留空地部分，應設置 1 小時以上防火時效之常時關閉式防火門。	
	區劃部分	<input type="checkbox"/> 與隔壁區劃間設置之出入口，應設置 1 小時以上防火時效之常時關閉式防火門。		
處理設備	保留空地	/	<input type="checkbox"/> 四周應有 3 公尺以上。 <input type="checkbox"/> 無法保有 3 公尺以上，牆壁、柱及出入口應符合上述「*」之規定。	
	固定		<input type="checkbox"/> 應固定於地板。	
採光及照明設備	<input type="checkbox"/> 應符合「職業安全衛生設施規則」第 12 章第 4 節採光及照明相關規定。 <input type="checkbox"/> 已設有充分照明設備者，得免設採光設備。		辦法第十六條第一款	

通風設備	<input type="checkbox"/> 應符合「職業安全衛生設施規則」第 12 章第 3 節通風及換氣相關規定。 <input type="checkbox"/> 如藉由排出設備可有效置換場所內部空氣，而且無溫度上升之虞者，得兼作通風設備。	辦法第十 六項第 十一款
機械器具或其他設備	<input type="checkbox"/> 採可防止公共危險物品溢漏或飛散之構造。但設備中設有防止溢漏或飛散之附屬設備者，不在此限。	辦法第十 六項第 三十一款
測溫裝置	<input type="checkbox"/> 公共危險物品之加熱、冷卻設備或處理公共危險物品過程會產生溫度變化之設備，應設置適當之測溫裝置。	辦法第十 六項第 四十一款
加熱、乾燥設備	<input type="checkbox"/> 應採不直接用火加熱之構造。但設於防火安全處所或設有預防火災之附屬設備者，不在此限。	辦法第十 六項第 五十一款
加壓設備	<input type="checkbox"/> 公共危險物品之加壓設備或於處理中會產生壓力上昇之設備，應設置適當之壓力計及安全裝置。	辦法第十 六項第 六十一款
有效消除靜電裝置	<input type="checkbox"/> 有發生靜電蓄積之虞者，應予設置。 <input type="checkbox"/> 但僅處理高閃火點物品且其操作溫度未滿 100℃ 者，不在此限。	辦法第十 六項第 七十一款
電動機、幫浦、安全閥、管接頭	<input type="checkbox"/> 設置於不妨礙火災之預防及搶救位置。	辦法第十 六項第 九十一款
避雷設備	<input type="checkbox"/> 處理六類物品達管制量 10 倍者應予設置，並符合 CNS12872【建築物等用避雷設備(避雷針)】規定，或以接地方式達同等以上防護性能者。 <input type="checkbox"/> 有下列情形之一者，不在此限： <input type="checkbox"/> 因周圍環境，無致生危險之虞（如場所周圍已設有避雷設備，且在其保護範圍內）。 <input type="checkbox"/> 僅處理高閃火點物品且其操作溫度未滿 100℃。	辦法第十 六項第 八十一款
標示板	<input type="checkbox"/> 設置於主要出入口附近，且由外部可明顯易見處，不須每一個出入口均設置。 <input type="checkbox"/> 應符合「六類公共危險物品製造儲存及處理場所標示板規格及設置要點」規定。 <input type="checkbox"/> 將第一種及第二種標示板合併設置者，應能明確區分各作業區、儲槽或建築物所儲存之公共危險物品種類、名稱及數量等內容。 <input type="checkbox"/> 文字書寫不拘直書或橫書。	辦法第十 九條

表一之二之四 公共危險物品一般處理場所（鍋爐設備）概要表/查驗表(辦法第十五條之一)

申請日期		年 月 日	設計人	(簽章)
危險物品限定	<input type="checkbox"/> 第四類（閃火點 40°C 以上）。			辦法第十五條之一
數量限制	<input type="checkbox"/> 未達管制量 30 倍。	<input type="checkbox"/> 未達管制量 10 倍。		
設置位置	<input type="checkbox"/> 建築物內。	<input type="checkbox"/> 一層建築物內。		
樓層限制	<input type="checkbox"/> 不得設於建築物地下層。			
防火區劃	<input type="checkbox"/> 1 小時以上防火時效			
		使用部分	全棟	
牆壁	區劃部分	<input type="checkbox"/> 防火構造。 <input type="checkbox"/> 除出入口外，不得設置開口。	<input type="checkbox"/> 不燃材料。 <input type="checkbox"/> *無法確保設備四周保留空地部分，應符合下列規定： <input type="checkbox"/> 防火構造。 <input type="checkbox"/> 除出入口外，不得設置其他開口。	
	樑	<input type="checkbox"/> 防火構造。	<input type="checkbox"/> 不燃材料。	
柱	<input type="checkbox"/> 防火構造。	<input type="checkbox"/> 不燃材料。 <input type="checkbox"/> *無法確保設備四周保留空地部分，應為防火構造。		
地板		<input type="checkbox"/> 防火構造。 <input type="checkbox"/> 應採用不滲透構造。 <input type="checkbox"/> 作適當之傾斜。 <input type="checkbox"/> 設置集液設施。 <input type="checkbox"/> 設有洩漏承接設施及洩漏檢測設備，能立即通知相關人員有效處理者，得免作適當之傾斜及設置集液設施。	<input type="checkbox"/> 不燃材料。 <input type="checkbox"/> 設備下方及四周保留空地，應符合下列規定： <input type="checkbox"/> 採用不滲透構造。 <input type="checkbox"/> 作適當之傾斜。 <input type="checkbox"/> 設置集液設施。 <input type="checkbox"/> 設備設有洩漏承接設施及洩漏檢測設備，能立即通知相關人員有效處理者，得免作適當之傾斜及設置集液設施。	
	區劃部分	<input type="checkbox"/> 除出入口外，不得設置開口。		
屋頂	<input type="checkbox"/> 不燃材料。			
上層地板	<input type="checkbox"/> 防火構造。			
天花板	<input type="checkbox"/> 不得設置。			
窗戶	<input type="checkbox"/> 不得設置。			
出入口		<input type="checkbox"/> 1 小時以上防火時效之防火門。 <input type="checkbox"/> 外牆有延燒之虞者，應設置 1 小時以上防火時效之常時關閉式防火門。	<input type="checkbox"/> *無法確保設備四周保留空地部分，應設置 1 小時以上防火時效之常時關閉式防火門。	
	區劃部分	<input type="checkbox"/> 與隔壁區劃間設置之出入口，應設置 1 小時以上防火時效之常時關閉式防火門。		
處理設備	保留空地	<input type="checkbox"/> 四周應有 3 公尺以上。 <input type="checkbox"/> 無法保有 3 公尺以上，牆壁、柱及出入口應符合上述「*」之規定。		
	固定	<input type="checkbox"/> 應固定於地板。		
採光及照明設備	<input type="checkbox"/> 應符合「職業安全衛生設施規則」第 12 章第 4 節採光及照明相關規定。 <input type="checkbox"/> 已設有充分照明設備者，得免設採光設備。			

辦法第十五條之一

辦法第十六條第一款

通風設備	<input type="checkbox"/> 應符合「職業安全衛生設施規則」第 12 章第 3 節通風及換氣相關規定。 <input type="checkbox"/> 如藉由排出設備可有效置換場所內部空氣，而且無溫度上升之虞者，得兼作通風設備。	辦法第十 六項第一 十一款
機械器具或其他設備	<input type="checkbox"/> 採可防止公共危險物品溢漏或飛散之構造。但設備中設有防止溢漏或飛散之附屬設備者，不在此限。	辦法第十 六項第三 十一款
測溫裝置	<input type="checkbox"/> 公共危險物品之加熱、冷卻設備或處理公共危險物品過程會產生溫度變化之設備，應設置適當之測溫裝置。	辦法第十 六項第四 十一款
加熱、乾燥設備	<input type="checkbox"/> 應採不直接用火加熱之構造。但設於防火安全處所或設有預防火災之附屬設備者，不在此限。	辦法第十 六項第五 十一款
加壓設備	<input type="checkbox"/> 公共危險物品之加壓設備或於處理中會產生壓力上昇之設備，應設置適當之壓力計及安全裝置。	辦法第十 六項第六 十一款
有效消除靜電裝置	<input type="checkbox"/> 有發生靜電蓄積之虞者，應予設置。 <input type="checkbox"/> 但僅處理高閃火點物品且其操作溫度未滿 100℃ 者，不在此限。	辦法第十 六項第七 十一款
電動機、幫浦、安全閥、管接頭	<input type="checkbox"/> 設置於不妨礙火災之預防及搶救位置。	辦法第十 六項第九 十一款
避雷設備	<input type="checkbox"/> 處理六類物品達管制量 10 倍者應予設置，並符合 CNS12872【建築物等用避雷設備(避雷針)】規定，或以接地方式達同等以上防護性能者。 <input type="checkbox"/> 有下列情形之一者，不在此限： <input type="checkbox"/> 因周圍環境，無致生危險之虞（如場所周圍已設有避雷設備，且在其保護範圍內）。 <input type="checkbox"/> 僅處理高閃火點物品且其操作溫度未滿 100℃。	辦法第十 六項第八 十一款
標示板	<input type="checkbox"/> 設置於主要出入口附近，且由外部可明顯易見處，不須每一個出入口均設置。 <input type="checkbox"/> 應符合「六類公共危險物品製造儲存及處理場所標示板規格及設置要點」規定。 <input type="checkbox"/> 將第一種及第二種標示板合併設置者，應能明確區分各作業區、儲槽或建築物所儲存之公共危險物品種類、名稱及數量等內容。 <input type="checkbox"/> 文字書寫不拘直書或橫書。	辦法第十 九條

表一之二之五 公共危險物品一般處理場所（油壓設備）概要表/查驗表(辦法第十五條之一)

申請日期	年 月 日	設計人	(簽章)	
危險物品限定	<input type="checkbox"/> 第四類（高閃火點物品，操作溫度未滿 100°C）。			
數量限制	<input type="checkbox"/> 未達管制量 50 倍。	<input type="checkbox"/> 未達管制量 50 倍。	<input type="checkbox"/> 未達管制量 30 倍。	
設置位置	<input type="checkbox"/> 建築物內。	<input type="checkbox"/> 一層建築物內。	<input type="checkbox"/> 一層建築物內。	
樓層限制	<input type="checkbox"/> 不得設於建築物地下層。	<input type="checkbox"/> 不得設於建築物地下層。	<input type="checkbox"/> 不得設於建築物地下層。	
	使用部分	全棟	全棟	
建築物構造	牆壁	<input type="checkbox"/> 防火構造。	<input type="checkbox"/> 不燃材料。 <input type="checkbox"/> 外牆有延虞之虞者，為防火構造，且除出入口外，不得設置其他開口。 <input type="checkbox"/> 於建築物內使用部分，應為不燃材料。	<input type="checkbox"/> 不燃材料。 <input type="checkbox"/> *無法確保設備四周保留空地部分，應符合下列規定： <input type="checkbox"/> 防火構造。 <input type="checkbox"/> 除出入口外，不得設置其他開口。
	樑	<input type="checkbox"/> 防火構造。	<input type="checkbox"/> 不燃材料。 <input type="checkbox"/> 於建築物內使用部分，應為不燃材料。	<input type="checkbox"/> 不燃材料。
	柱	<input type="checkbox"/> 防火構造。	<input type="checkbox"/> 不燃材料。 <input type="checkbox"/> 於建築物內使用部分，應為不燃材料。	<input type="checkbox"/> 不燃材料。 <input type="checkbox"/> *無法確保設備四周保留空地部分，應為防火構造。
	地板	<input type="checkbox"/> 防火構造。 <input type="checkbox"/> 應採用不滲透構造。 <input type="checkbox"/> 作適當之傾斜。 <input type="checkbox"/> 設置集液設施。 <input type="checkbox"/> 設有洩漏承接設施及洩漏檢測設備，能立即通知相關人員有效處理者，得免作適當之傾斜及設置集液設施。	<input type="checkbox"/> 不燃材料。 <input type="checkbox"/> 於建築物內使用部分，應為不燃材料。 <input type="checkbox"/> 應採用不滲透構造。 <input type="checkbox"/> 作適當之傾斜。 <input type="checkbox"/> 設置集液設施。 <input type="checkbox"/> 設有洩漏承接設施及洩漏檢測設備，能立即通知相關人員有效處理者，得免作適當之傾斜及設置集液設施。	<input type="checkbox"/> 不燃材料。 <input type="checkbox"/> 設備下方及四周保留空地，應符合下列規定： <input type="checkbox"/> 採用不滲透構造。 <input type="checkbox"/> 作適當之傾斜。 <input type="checkbox"/> 設置集液設施。 <input type="checkbox"/> 設備設有洩漏承接設施及洩漏檢測設備，能立即通知相關人員有效處理者，得免作適當之傾斜及設置集液設施。
	屋頂	<input type="checkbox"/> 不燃材料。	<input type="checkbox"/> 不燃材料。	<input type="checkbox"/> 不燃材料。
	上層地板	<input type="checkbox"/> 防火構造。		
	天花板			<input type="checkbox"/> 不得設置。
窗戶	<input type="checkbox"/> 不得設置。	<input type="checkbox"/> 於建築物內使用部分，應設置 30 分鐘以上防火時效之防火窗。 <input type="checkbox"/> 外牆有延燒之虞部分不得設置。		

辦法第十五條之一

出入口		<input type="checkbox"/> 1 小時以上防火時效之防火門。 <input type="checkbox"/> 外牆有延燒之虞者，應設置 1 小時以上防火時效之常時關閉式防火門。	<input type="checkbox"/> 於建築物內使用部分，應設置 30 分鐘以上防火時效之防火門。 <input type="checkbox"/> 外牆有延燒之虞者，應設置 1 小時以上防火時效之常時關閉式防火門。	<input type="checkbox"/> * 無法確保設備四周保留空地部分，應設置 1 小時以上防火時效之常時關閉式防火門。	
	區劃部分	<input type="checkbox"/> 與隔壁區劃間設置之出入口，應設置 1 小時以上防火時效之常時關閉式防火門。			
處理設備	保留空地	/		<input type="checkbox"/> 四周應有 3 公尺以上。 <input type="checkbox"/> 無法保有 3 公尺以上，牆壁、柱及出入口應符上述「*」之規定。	
	固定	/		<input type="checkbox"/> 應固定於地板。	
採光及照明設備		<input type="checkbox"/> 應符合「職業安全衛生設施規則」第 12 章第 4 節採光及照明相關規定。 <input type="checkbox"/> 已設有充分照明設備者，得免設採光設備。			辦法第十 六條第一 款
通風設備		<input type="checkbox"/> 應符合「職業安全衛生設施規則」第 12 章第 3 節通風及換氣相關規定。 <input type="checkbox"/> 如藉由排出設備可有效置換場所內部空氣，而且無溫度上升之虞者，得兼作通風設備。			辦法第十 六條第一 款
機械器具或其他設備		<input type="checkbox"/> 採可防止公共危險物品溢漏或飛散之構造。但設備中設有防止溢漏或飛散之附屬設備者，不在此限。			辦法第十 六條第三 款
測溫裝置		<input type="checkbox"/> 公共危險物品之加熱、冷卻設備或處理公共危險物品過程會產生溫度變化之設備，應設置適當之測溫裝置。			辦法第十 六條第十 四款
加熱、乾燥設備		<input type="checkbox"/> 應採不直接用火加熱之構造。但設於防火安全處所或設有預防火災之附屬設備者，不在此限。			辦法第十 六條第十 五款
加壓設備		<input type="checkbox"/> 公共危險物品之加壓設備或於處理中會產生壓力上昇之設備，應設置適當之壓力計及安全裝置。			辦法第十 六條第十 六款
電動機、幫浦、安全閥、管接頭		<input type="checkbox"/> 設置於不妨礙火災之預防及搶救位置。			辦法第十 六條第十 九款
標示板		<input type="checkbox"/> 設置於主要出入口附近，且由外部可明顯易見處，不須每一個出入口均設置。 <input type="checkbox"/> 應符合「六類公共危險物品製造儲存及處理場所標示板規格及設置要點」規定。 <input type="checkbox"/> 將第一種及第二種標示板合併設置者，應能明確區分各作業區、儲槽或建築物所儲存之公共危險物品種類、名稱及數量等內容。 <input type="checkbox"/> 文字書寫不拘直書或橫書。			辦法第十 九條

表一之二之六 公共危險物品一般處理場所（切削及研磨設備）概要表/查驗表  
（辦法第十五條之一）

申請日期	年 月 日	設計人	(簽章)
危險物品限定	<input type="checkbox"/> 第四類（高閃火點物品，操作溫度未滿 100°C）。		
數量限制	<input type="checkbox"/> 未達管制量 30 倍。	<input type="checkbox"/> 未達管制量 10 倍。	
設置位置	<input type="checkbox"/> 建築物內。	<input type="checkbox"/> 一層建築物內。	
樓層限制	<input type="checkbox"/> 不得設於建築物地下層。		
	使用部分	全棟	
建築物構造	牆壁	<input type="checkbox"/> 防火構造。	<input type="checkbox"/> 不燃材料。 <input type="checkbox"/> *無法確保設備四周保留空地部分，應符合下列規定： <input type="checkbox"/> 防火構造。 <input type="checkbox"/> 除出入口外，不得設置其他開口。
	樑	<input type="checkbox"/> 防火構造。	<input type="checkbox"/> 不燃材料。
	柱	<input type="checkbox"/> 防火構造。	<input type="checkbox"/> 不燃材料。 <input type="checkbox"/> *無法確保設備四周保留空地部分，應為防火構造。
	地板	<input type="checkbox"/> 防火構造。 <input type="checkbox"/> 應採用不滲透構造。 <input type="checkbox"/> 作適當之傾斜。 <input type="checkbox"/> 設置集液設施。 <input type="checkbox"/> 設有洩漏承接設施及洩漏檢測設備，能立即通知相關人員有效處理者，得免作適當之傾斜及設置集液設施。	<input type="checkbox"/> 不燃材料。 <input type="checkbox"/> 設備下方及四周保留空地，應符合下列規定： <input type="checkbox"/> 採用不滲透構造。 <input type="checkbox"/> 作適當之傾斜。 <input type="checkbox"/> 設置集液設施。 <input type="checkbox"/> 設備設有洩漏承接設施及洩漏檢測設備，能立即通知相關人員有效處理者，得免作適當之傾斜及設置集液設施。
	屋頂	<input type="checkbox"/> 不燃材料。	<input type="checkbox"/> 不燃材料。
	上層地板	<input type="checkbox"/> 防火構造。	
	天花板		<input type="checkbox"/> 不得設置。
	窗戶	<input type="checkbox"/> 不得設置。	
	出入口	<input type="checkbox"/> 1 小時以上防火時效之防火門。 <input type="checkbox"/> 外牆有延燒之虞者，應設置 1 小時以上防火時效之常時關閉式防火門。	<input type="checkbox"/> *無法確保設備四周保留空地部分，應設置 1 小時以上防火時效之常時關閉式防火門。
	區劃部分	<input type="checkbox"/> 與隔壁區劃間設置之出入口，應設置 1 小時以上防火時效之常時關閉式防火門。	
處理設備	保留空地		<input type="checkbox"/> 四周應有 3 公尺以上。 <input type="checkbox"/> 無法保有 3 公尺以上，牆壁、柱及出入口應符合上述「*」之規定。
	固定		<input type="checkbox"/> 應固定於地板。
採光及照明設備	<input type="checkbox"/> 應符合「職業安全衛生設施規則」第 12 章第 4 節採光及照明相關規定。 <input type="checkbox"/> 已設有充分照明設備者，得免設採光設備。		辦法第十六條第一款



通風設備	<input type="checkbox"/> 應符合「職業安全衛生設施規則」第 12 章第 3 節通風及換氣相關規定。 <input type="checkbox"/> 如藉由排出設備可有效置換場所內部空氣，而且無溫度上升之虞者，得兼作通風設備。	辦法第十 六項第 十一款
機械器具或其他設備	<input type="checkbox"/> 採可防止公共危險物品溢漏或飛散之構造。但設備中設有防止溢漏或飛散之附屬設備者，不在此限。	辦法第十 六項第 三十一款
測溫裝置	<input type="checkbox"/> 公共危險物品之加熱、冷卻設備或處理公共危險物品過程會產生溫度變化之設備，應設置適當之測溫裝置。	辦法第十 六項第 四十一款
加熱、乾燥設備	<input type="checkbox"/> 應採不直接用火加熱之構造。但設於防火安全處所或設有預防火災之附屬設備者，不在此限。	辦法第十 六項第 五十一款
加壓設備	<input type="checkbox"/> 公共危險物品之加壓設備或於處理中會產生壓力上昇之設備，應設置適當之壓力計及安全裝置。	辦法第十 六項第 六十一款
電動機、幫浦、安全閥、管接頭	<input type="checkbox"/> 設置於不妨礙火災之預防及搶救位置。	辦法第十 六項第 九十一款
標示板	<input type="checkbox"/> 設置於主要出入口附近，且由外部可明顯易見處，不須每一個出入口均設置。 <input type="checkbox"/> 應符合「六類公共危險物品製造儲存及處理場所標示板規格及設置要點」規定。 <input type="checkbox"/> 將第一種及第二種標示板合併設置者，應能明確區分各作業區、儲槽或建築物所儲存之公共危險物品種類、名稱及數量等內容。 <input type="checkbox"/> 文字書寫不拘直書或橫書。	辦法第十 九條

表一之二之七 公共危險物品一般處理場所（熱媒油循環設備）概要表/查驗表  
（辦法第十五條之一）

申請日期	年 月 日	設計人	(簽章)
危險物品限定	<input type="checkbox"/> 第四類（高閃火點物品）。		
數量限制	<input type="checkbox"/> 未達管制量 30 倍。		
設置位置	<input type="checkbox"/> 建築物內。		
樓層限制	<input type="checkbox"/> 不得設於建築物地下層。		
防火區劃	<input type="checkbox"/> 1 小時以上防火時效		
建築物使用部分構造	牆	<input type="checkbox"/> 防火構造。	
	區劃部分	<input type="checkbox"/> 除出入口外，不得設置開口。	
	樑	<input type="checkbox"/> 防火構造。	
	柱	<input type="checkbox"/> 防火構造。	
	地板	<input type="checkbox"/> 防火構造。 <input type="checkbox"/> 應採用不滲透構造。 <input type="checkbox"/> 作適當之傾斜。 <input type="checkbox"/> 設置集液設施。 <input type="checkbox"/> 設有洩漏承接設施及洩漏檢測設備，能立即通知相關人員有效處理者，得免作適當之傾斜及設置集液設施。	
	區劃部分	<input type="checkbox"/> 除出入口外，不得設置開口。	
	屋頂	<input type="checkbox"/> 不燃材料。	
	上層地板	<input type="checkbox"/> 防火構造。	
	窗戶	<input type="checkbox"/> 不得設置。	
	出入口	<input type="checkbox"/> 1 小時以上防火時效之防火門。 <input type="checkbox"/> 外牆有延燒之虞者，應設置 1 小時以上防火時效之常時關閉式防火門。	
區劃部分	<input type="checkbox"/> 與隔壁區劃間設置之出入口，應設置 1 小時以上防火時效之常時關閉式防火門。		
採光及照明設備	<input type="checkbox"/> 應符合「職業安全衛生設施規則」第 12 章第 4 節採光及照明相關規定。 <input type="checkbox"/> 已設有充分照明設備者，得免設採光設備。		辦法第十一項第一款
通風設備	<input type="checkbox"/> 應符合「職業安全衛生設施規則」第 12 章第 3 節通風及換氣相關規定。 <input type="checkbox"/> 如藉由排出設備可有效置換場所內部空氣，而且無溫度上升之虞者，得兼作通風設備。		辦法第十一項第一款
機械器具或其他設備	<input type="checkbox"/> 採可防止公共危險物品溢漏或飛散之構造。但設備中設有防止溢漏或飛散之附屬設備者，不在此限。		辦法第十一項第三款
測溫裝置	<input type="checkbox"/> 公共危險物品之加熱、冷卻設備或處理公共危險物品過程會產生溫度變化之設備，應設置適當之測溫裝置。		辦法第十一項第四款
加熱、乾燥設備	<input type="checkbox"/> 應採不直接用火加熱之構造。但設於防火安全處所或設有預防火災之附屬設備者，不在此限。		辦法第十一項第五款
加壓設備	<input type="checkbox"/> 公共危險物品之加壓設備或於處理中會產生壓力上昇之設備，應設置適當之壓力計及安全裝置。		辦法第十一項第六款

辦法第十一項及之  
第一表  
附一

有效消除靜電裝置	<input type="checkbox"/> 有發生靜電蓄積之虞者，應予設置。 <input type="checkbox"/> 但僅處理高閃火點物品且其操作溫度未滿 100°C 者，不在此限。	辦法第十一條第七款
電動機、幫浦、安全閥、管接頭	<input type="checkbox"/> 設置於不妨礙火災之預防及搶救位置。	辦法第十一條第九款
避雷設備	<input type="checkbox"/> 處理六類物品達管制量 10 倍者應予設置，並符合 CNS12872【建築物等用避雷設備(避雷針)】規定，或以接地方式達同等以上防護性能者。 <input type="checkbox"/> 有下列情形之一者，不在此限： <input type="checkbox"/> 因周圍環境，無致生危險之虞(如場所周圍已設有避雷設備，且在其保護範圍內)。 <input type="checkbox"/> 僅處理高閃火點物品且其操作溫度未滿 100°C。	辦法第十一條第八款
標示板	<input type="checkbox"/> 設置於主要出入口附近，且由外部可明顯易見處，不須每一個出入口均設置。 <input type="checkbox"/> 應符合「六類公共危險物品製造儲存及處理場所標示板規格及設置要點」規定。 <input type="checkbox"/> 將第一種及第二種標示板合併設置者，應能明確區分各作業區、儲槽或建築物所儲存之公共危險物品種類、名稱及數量等內容。 <input type="checkbox"/> 文字書寫不拘直書或橫書。	辦法第十九條

表一之三 公共危險物品第一種販賣場所  概要表 /  查驗表 (辦法第十七條)

申請日期		年 月 日	設計人	(簽章)
樓層限制		<input type="checkbox"/> 設於建築物地面層。		辦法第十一條第一款
使用建築物之部分	牆壁	<input type="checkbox"/> 防火構造或不燃材料建造。但與建築物其他使用部分之隔間牆，應為防火構造。		辦法第十三條第一目
	樑及天花板	<input type="checkbox"/> 不燃材料。		辦法第十三條第二目
	上層地板	<input type="checkbox"/> 防火構造。		辦法第十三條第三目
	屋頂	<input type="checkbox"/> 防火構造或不燃材料建造。		辦法第十三條第四目
	窗戶及出入口	<input type="checkbox"/> 30 分鐘以上防火時效之防火門窗。 <input type="checkbox"/> 裝有玻璃時，應為鑲嵌鐵絲網玻璃或具有同等以上防護性能者。		辦法第十三條第五目
<input type="checkbox"/> 公共危險物品調配室	面積	<input type="checkbox"/> 樓地板面積應在 6 平方公尺以上，10 平方公尺以下。 ( <input type="checkbox"/> 設計 / <input type="checkbox"/> 實際樓地板面積：_____ 平方公尺 )。		辦法第十四條第一目
	區劃	<input type="checkbox"/> 應以牆壁分隔區劃。		辦法第十四條第二目
	地板	<input type="checkbox"/> 應為不滲透構造。 <input type="checkbox"/> 設置適當傾斜度。 <input type="checkbox"/> 設置集液設施。		辦法第十四條第三目
	出入口	<input type="checkbox"/> 1 小時以上防火時效之防火門。		辦法第十四條第四目
<input type="checkbox"/> 排出設備	設置場所	<input type="checkbox"/> 有積存可燃性蒸氣或可燃性粉塵之虞者(指在建築物內處理曝露於空氣中之閃火點未滿 40°C 之易燃液體或可燃性微粉)。		辦法第十四條第五目
	功能	<input type="checkbox"/> 應符合「職業安全衛生設施規則」第 12 章第 3 節通風及換氣相關規定。 <input type="checkbox"/> 將蒸氣或粉塵有效排至屋簷以上或室外距地面 4 公尺以上高處。		
標示板		<input type="checkbox"/> 應在明顯處所標示有關消防之必要事項。		辦法第十七條第二款
		<input type="checkbox"/> 設置於主要出入口附近，且由外部可明顯易見處，不須每一個出入口均設置。 <input type="checkbox"/> 應符合「六類公共危險物品製造儲存及處理場所標示板規格及設置要點」規定。 <input type="checkbox"/> 將第一種及第二種標示板合併設置者，應能明確區分各作業區、儲槽或建築物所儲存之公共危險物品種類、名稱及數量等內容。 <input type="checkbox"/> 文字書寫不拘直書或橫書。		辦法第十九條

表一之四 公共危險物品第二種販賣場所  概要表 /  查驗表 (辦法第十八條)

申請日期		年 月 日	設計人	(簽章)
樓層限制		<input type="checkbox"/> 設於建築物地面層。		辦法第十八條序文
使用建築物之部分	牆壁、樑、柱及地板	<input type="checkbox"/> 防火構造。		辦法第十八條第一款
	天花板	<input type="checkbox"/> 不燃材料。		
	上層地板	<input type="checkbox"/> 防火構造，並設有防止火勢向上延燒之設施。		辦法第十八條第二款
	屋頂	<input type="checkbox"/> 防火構造。		
	窗戶	<input type="checkbox"/> 30 分鐘以上防火時效之防火窗。 <input type="checkbox"/> 有延燒之虞者，不得設置。 <input type="checkbox"/> 裝有玻璃時，應為鑲嵌鐵絲網玻璃或具有同等以上防護性能者。		辦法第十條序文、第三款
	出入口	<input type="checkbox"/> 30 分鐘以上防火時效之防火門。 <input type="checkbox"/> 有延燒之虞者，應設置 1 小時以上防火時效之常時關閉式防火門。		辦法第十八條第四款
<input type="checkbox"/> 公共危險物品調配室	面積	<input type="checkbox"/> 樓地板面積應在 6 平方公尺以上，10 平方公尺以下。 ( <input type="checkbox"/> 設計 / <input type="checkbox"/> 實際樓地板面積：_____ 平方公尺)。		辦法第十八條序文
	區劃	<input type="checkbox"/> 應以牆壁分隔區劃。		辦法第十八條序文
	地板	<input type="checkbox"/> 應為不滲透構造。 <input type="checkbox"/> 設置適當傾斜度。 <input type="checkbox"/> 設置集液設施。		辦法第十八條序文
	出入口	<input type="checkbox"/> 1 小時以上防火時效之防火門。		辦法第十八條序文
	排出設備	設置場所	<input type="checkbox"/> 有積存可燃性蒸氣或可燃性粉塵之虞者(指在建築物內處理曝露於空氣中之閃火點未滿 40°C 之易燃液體或可燃性微粉)。	
功能		<input type="checkbox"/> 應符合「職業安全衛生設施規則」第 12 章第 3 節通風及換氣相關規定。 <input type="checkbox"/> 將蒸氣或粉塵有效排至屋簷以上或室外距地面 4 公尺以上高處。		
標示板		<input type="checkbox"/> 應在明顯處所標示有關消防之必要事項。		辦法第十八條序文
		<input type="checkbox"/> 設置於主要出入口附近，且由外部可明顯易見處，不須每一個出入口均設置。 <input type="checkbox"/> 應符合「六類公共危險物品製造儲存及處理場所標示板規格及設置要點」規定。 <input type="checkbox"/> 將第一種及第二種標示板合併設置者，應能明確區分各作業區、儲槽或建築物所儲存之公共危險物品種類、名稱及數量等內容。 <input type="checkbox"/> 文字書寫不拘直書或橫書。		辦法第十九條

表一之五 公共危險物品室內儲存場所  概要表 /  查驗表

(辦法第二十一條-獨立、專用、一層建築物)

申請日期	年 月 日	設計人	(簽章)						
安全距離	1. 自場所外牆或相當於該外牆之設施外側起算。 2. 以水平距離計算。 3. 設有擋牆者，得減半計算之： 1) 設置位置： <input type="checkbox"/> 距離場所外牆或相當於該外牆之設施外側 2 公尺以上。 2) 厚(斜)度、種類： <input type="checkbox"/> 15 公分以上之鋼筋或鋼骨混凝土牆。 <input type="checkbox"/> 20 公分以上之鋼筋或鋼骨補強空心磚牆。 <input type="checkbox"/> 堆高斜度不超過 60 度之土堤。 3) 高度：能有效阻隔延燒。 4. 得涵蓋廠區外之公用馬路、海洋、河川及湖泊等永久性空地，但不宜涵蓋私人土地。 5. 倘涵蓋私人土地時，應考量日後該土地興建建物時，亦能透過保安措施(如設置擋牆等)，使該場所仍符合規定。 6. <input type="checkbox"/> 設計 / <input type="checkbox"/> 實際安全距離如下：					辦法第二十一條第一款			
	方位	安全距離	擋牆	擋牆高度	周圍私人土地				
	東側	_____ 公尺	<input type="checkbox"/> 有 <input type="checkbox"/> 無	_____ 公尺	<input type="checkbox"/> 有 <input type="checkbox"/> 無				
	西側	_____ 公尺	<input type="checkbox"/> 有 <input type="checkbox"/> 無	_____ 公尺	<input type="checkbox"/> 有 <input type="checkbox"/> 無				
	南側	_____ 公尺	<input type="checkbox"/> 有 <input type="checkbox"/> 無	_____ 公尺	<input type="checkbox"/> 有 <input type="checkbox"/> 無				
	北側	_____ 公尺	<input type="checkbox"/> 有 <input type="checkbox"/> 無	_____ 公尺	<input type="checkbox"/> 有 <input type="checkbox"/> 無				
保留空地	計算方式	1. 自場所外牆或相當於該外牆之設施外側起算。 2. 以水平距離計算。 3. 依法應設置超過 3 公尺保留空地寬度之場所，其保留空地面臨海洋、湖泊、水堰或河川者，得縮減為 3 公尺。					辦法第二十一條第二款		
	管制量	<input type="checkbox"/> 未達 5 倍	<input type="checkbox"/> 5 倍以上未達 10 倍	<input type="checkbox"/> 10 倍以上未達 20 倍	<input type="checkbox"/> 20 倍以上未達 50 倍	<input type="checkbox"/> 50 倍以上未達 200 倍		<input type="checkbox"/> 200 倍以上	
	<input type="checkbox"/> 牆壁、柱及地板為防火構造	法定	免設	1 公尺以上	2 公尺以上	3 公尺以上		5 公尺以上	10 公尺以上
		<input type="checkbox"/> 設計 <input type="checkbox"/> 實際	免設	_____ 公尺	_____ 公尺	_____ 公尺		_____ 公尺	_____ 公尺
	<input type="checkbox"/> 牆壁、柱或地板為非防火構造	法定	0.5 公尺以上	1.5 公尺以上	3 公尺以上	5 公尺以上		10 公尺以上	15 公尺以上
		<input type="checkbox"/> 設計 <input type="checkbox"/> 實際	_____ 公尺	_____ 公尺	_____ 公尺	_____ 公尺		_____ 公尺	_____ 公尺
<input type="checkbox"/> 同一建築基地相鄰設置	<input type="checkbox"/> 儲存量超過管制量 20 倍之室內儲存場所，與其他儲存場所間之保留空地寬度，得縮減至上開規定寬度之 1/3，最小以 3 公尺為限。 <input type="checkbox"/> 設置二個以上相鄰儲存第一類公共危險物品之氯酸鹽類、過氯酸鹽類、硝酸鹽類、第二類公共危險物品之硫磺、鐵粉、金屬粉、鎂、第五類公共危險物品之硝酸酯類、硝基化合物或含有任一種成分物品之儲存場所，其場所間保留空地寬度，得縮減至 50 公分。								
<input type="checkbox"/> 製造、儲存或處理場所相鄰設置	<input type="checkbox"/> 同一廠區內製造、儲存或處理場所相鄰設置時，其相互間之保留空地，應取二者中保留空地寬度較大者。								

建築物使用型態及構造	土地所有權或使用權	<input type="checkbox"/> 以具有土地所有權或土地使用權者為限。		
	地面及其上方	<input type="checkbox"/> 原則上不得有任何建築物或工作物等，但與製程相關之公共危險物品輸送管線及同一事業單位內之水系統管線、非輸送公共危險物品管線及電氣線路(含前揭管線支撐架)等，不在此限。 <input type="checkbox"/> 消防幫浦、發電機設備等，不可設置於保留空地內。 <input type="checkbox"/> 該空地不得供(兼)作其他用途使用。		
	型態及用途	<input type="checkbox"/> 獨立、專用、一層建築物。	辦法第二十一條第三、四款	
	高度(自地面起算至倉庫外牆頂端；斜屋頂算至倉庫較高外牆頂端)	<input type="checkbox"/> 不得超過 6 公尺( <input type="checkbox"/> 設計/ <input type="checkbox"/> 實際高度：_____公尺)。 <input type="checkbox"/> 20 公尺以下( <input type="checkbox"/> 設計/ <input type="checkbox"/> 實際高度：_____公尺)。但需符合下列規定： <input type="checkbox"/> 儲存第二類或第四類公共危險物品。 <input type="checkbox"/> 牆壁、樑、柱及地板為防火構造。 <input type="checkbox"/> 窗戶及出入口，設置 1 小時以上防火時效之防火門窗。 <input type="checkbox"/> 避雷設備符合 CNS 12872 規定，或以接地方式達同等以上防護性能。但因周圍環境無致生危險之虞者(如場所周圍已設有避雷設備，且在其保護範圍內)，不在此限。	辦法第二十一條第四款	
	面積	<input type="checkbox"/> 每一儲存倉庫樓地板面積不得超過 1,000 平方公尺。 <input type="checkbox"/> 設計/ <input type="checkbox"/> 實際樓地板面積：_____平方公尺。	辦法第二十一條第五款	
	牆壁	外牆延燒之虞	<input type="checkbox"/> 有	辦法第二十一條第六款
			<input type="checkbox"/> 無	
	樑	<input type="checkbox"/> 防火構造。 <input type="checkbox"/> 防火構造，且除出入口外，不得設置開口。		
	柱	<input type="checkbox"/> 不燃材料。		
		<input type="checkbox"/> 防火構造。 <input type="checkbox"/> 儲存公共危險物品未達管制量 10 倍、易燃性固體以外之第二類公共危險物品或閃火點在 70°C 以上之第四類公共危險物品，且外牆無延燒之虞者，得為不燃材料。		
地板	<input type="checkbox"/> 防火構造。 <input type="checkbox"/> 儲存公共危險物品未達管制量 10 倍、易燃性固體以外之第二類公共危險物品或閃火點在 70°C 以上之第四類公共危險物品，且外牆無延燒之虞者，得為不燃材料。	辦法第二十一條第六款		
	<input type="checkbox"/> 儲存下列公共危險物品者，應採用防水滲透之構造： <input type="checkbox"/> 第一類公共危險物品之具鹼金屬成分之無機過氧化物。 <input type="checkbox"/> 第二類公共危險物品之鐵粉、金屬粉、鎂。 <input type="checkbox"/> 第三類公共危險物品之禁水性物質。 <input type="checkbox"/> 第四類公共危險物品。	辦法第二十一條第十款		
	<input type="checkbox"/> 儲存液體公共危險物品者，應符合下列規定： <input type="checkbox"/> 地面以混凝土或該物品無法滲透之不燃材料鋪設。 <input type="checkbox"/> 作適當之傾斜。 <input type="checkbox"/> 設置集液設施。	辦法第二十一條第十一款		
屋頂	<input type="checkbox"/> 不燃材料建造。 <input type="checkbox"/> 以輕質金屬板或其他輕質不燃材料覆蓋。 <input type="checkbox"/> 設置設施使該場所無產生爆炸之虞者，得免以輕質金屬板或其他輕質不燃材料覆蓋。	辦法第二十一條第七款		
	<input type="checkbox"/> 儲存粉狀及易燃性固體以外之第二類公共危險物品者，得為防火構造。			

	天花板	<input type="checkbox"/> 不得設置天花板。 <input type="checkbox"/> 儲存第五類公共危險物品，得以耐燃材料或不燃材料設置天花板。	
	窗戶及出入口	<input type="checkbox"/> 30 分鐘以上防火時效之防火門窗。但有延燒之虞者，出入口應設置 1 小時以上防火時效之常時關閉式防火門。 <input type="checkbox"/> 裝有玻璃時，應為鑲嵌鐵絲網玻璃或具有同等以上防護性能者。	辦法第二十一條第八、九款
<input type="checkbox"/> 架臺	材質等	<input type="checkbox"/> 不燃材料建造，並定著在堅固之基礎上。	辦法第二十一條第十二款
	構造	<input type="checkbox"/> 架臺及其附屬設備，應能負載所儲存物品之重量並承受地震所造成之影響。 <input type="checkbox"/> 設置防止儲放物品掉落之措施。	
	採光及照明設備	<input type="checkbox"/> 應符合「職業安全衛生設施規則」第 12 章第 4 節採光及照明相關規定。 <input type="checkbox"/> 已設有充分照明設備者，得免設採光設備。	辦法第二十一條第十三款
	通風設備	<input type="checkbox"/> 應符合「職業安全衛生設施規則」第 12 章第 3 節通風及換氣相關規定。 <input type="checkbox"/> 如藉由排出設備可有效置換場所內部空氣，而且無溫度上升之虞者，得兼作通風設備。	辦法第二十一條第十三款
<input type="checkbox"/> 排出設備	設置場所	<input type="checkbox"/> 儲存閃火點未達 70°C 之第四類，且有積存可燃性蒸氣之虞者。	辦法第二十一條第十三款
	功能	<input type="checkbox"/> 應符合「職業安全衛生設施規則」第 12 章第 3 節通風及換氣相關規定。 <input type="checkbox"/> 將蒸氣有效排至屋簷以上或室外距地面 4 公尺以上高處。	
	<input type="checkbox"/> 通風裝置等	<input type="checkbox"/> 儲存第五類公共危險物品有因溫度上升而引起分解、著火之虞者，其儲存倉庫應設置通風裝置、空調裝置或維持內部溫度在該物品自燃溫度以下之裝置。	辦法第二十一條第十五款
	<input type="checkbox"/> 避雷設備	<input type="checkbox"/> 儲存量達管制量 10 倍以上應予設置，並符合 CNS12872【建築物等用避雷設備(避雷針)】規定，或以接地方式達同等以上防護性能者。 <input type="checkbox"/> 但因周圍環境，無致生危險之虞者(如場所周圍已設有避雷設備，且在其保護範圍內)，不在此限。	辦法第二十一條第十四款
	標示板	<input type="checkbox"/> 設置於主要出入口附近，且由外部可明顯易見處，不須每一個出入口均設置。 <input type="checkbox"/> 應符合「六類公共危險物品製造儲存及處理場所標示板規格及設置要點」規定。 <input type="checkbox"/> 將第一種及第二種標示板合併設置者，應能明確區分各作業區、儲槽或建築物所儲存之公共危險物品種類、名稱及數量等內容。 <input type="checkbox"/> 文字書寫不拘直書或橫書。	辦法第十九條



表一之六 公共危險物品室內儲存場所  概要表 /  查驗表

(辦法第二十二條-獨立、專用、二層以上建築物)

申請日期		年	月	日	設計人			(簽章)	
危險物品限定		<input type="checkbox"/> 第二類(易燃性固體以外)或第四類(閃火點達 70°C 以上)。							辦法第二十二條序文
		儲存下列物品者，不適用辦法第 22 條規定： 1. 第三類之烷基鋁、烷基鋰。 2. 第四類之乙醛、環氧丙烷。 3. 第五類之有機過氧化物及 A 型、B 型自反應物質。 4. 其他經中央主管機關公告之公共危險物品。							辦法第二十九條
安全距離		1. 自場所外牆或相當於該外牆之設施外側起算。 2. 以水平距離計算。 3. 設有擋牆者，得減半計算之： 1) 設置位置： <input type="checkbox"/> 距離場所外牆或相當於該外牆之設施外側 2 公尺以上。 2) 厚(斜)度、種類： <input type="checkbox"/> 15 公分以上之鋼筋或鋼骨混凝土牆。 <input type="checkbox"/> 20 公分以上之鋼筋或鋼骨補強空心磚牆。 <input type="checkbox"/> 堆高斜度不超過 60 度之土堤。 3) 高度：能有效阻隔延燒。 4. 得涵蓋廠區外之公用馬路、海洋、河川及湖泊等永久性空地，但不宜涵蓋私人土地。 5. 倘涵蓋私人土地時，應考量日後該土地興建建物時，亦能透過保安措施(如設置擋牆等)，使該場所仍符合規定。 6. <input type="checkbox"/> 設計 / <input type="checkbox"/> 實際安全距離如下：							辦法第二十二條序文
		方位	安全距離	擋牆	擋牆高度	周圍私人土地			
		東側	_____公尺	<input type="checkbox"/> 有 <input type="checkbox"/> 無	_____公尺	<input type="checkbox"/> 有 <input type="checkbox"/> 無			
		西側	_____公尺	<input type="checkbox"/> 有 <input type="checkbox"/> 無	_____公尺	<input type="checkbox"/> 有 <input type="checkbox"/> 無			
		南側	_____公尺	<input type="checkbox"/> 有 <input type="checkbox"/> 無	_____公尺	<input type="checkbox"/> 有 <input type="checkbox"/> 無			
		北側	_____公尺	<input type="checkbox"/> 有 <input type="checkbox"/> 無	_____公尺	<input type="checkbox"/> 有 <input type="checkbox"/> 無			
計算方式		1. 自場所外牆或相當於該外牆之設施外側起算。 2. 以水平距離計算。 3. 依法應設置超過 3 公尺保留空地寬度之場所，其保留空地面臨海洋、湖泊、水堰或河川者，得縮減為 3 公尺。							辦法第二十二條序文
管制量		<input type="checkbox"/> 未達 5 倍	<input type="checkbox"/> 5 倍以上未達 10 倍	<input type="checkbox"/> 10 倍以上未達 20 倍	<input type="checkbox"/> 20 倍以上未達 50 倍	<input type="checkbox"/> 50 倍以上未達 200 倍	<input type="checkbox"/> 200 倍以上		
<input type="checkbox"/> 牆壁、柱及地板為防火構造	法定	免設	1 公尺以上	2 公尺以上	3 公尺以上	5 公尺以上	10 公尺以上		
	<input type="checkbox"/> 設計 <input type="checkbox"/> 實際	免設	_____公尺	_____公尺	_____公尺	_____公尺	_____公尺		
<input type="checkbox"/> 牆壁、柱或地板為非防火構造	法定	0.5 公尺以上	1.5 公尺以上	3 公尺以上	5 公尺以上	10 公尺以上	15 公尺以上		
	<input type="checkbox"/> 設計 <input type="checkbox"/> 實際	_____公尺	_____公尺	_____公尺	_____公尺	_____公尺	_____公尺		

	<input type="checkbox"/> 同一建築基地相鄰設置	<input type="checkbox"/> 儲存量超過管制量 20 倍之室內儲存場所，與其他儲存場所間之保留空地寬度，得縮減至上開規定寬度之 1/3，最小以 3 公尺為限。 <input type="checkbox"/> 設置二個以上相鄰儲存第一類公共危險物品之氯酸鹽類、過氯酸鹽類、硝酸鹽類、第二類公共危險物品之硫磺、鐵粉、金屬粉、鎂、第五類公共危險物品之硝酸酯類、硝基化合物或含有任一種成分物品之儲存場所，其場所間保留空地寬度，得縮減至 50 公分。	
	<input type="checkbox"/> 製造、儲存或處理場所相鄰設置	<input type="checkbox"/> 同一廠區內製造、儲存或處理場所相鄰設置時，其相互間之保留空地，應取二者中保留空地寬度較大者。	
	土地所有權或使用權	<input type="checkbox"/> 以具有土地所有權或土地使用權者為限。	
	地面及其上方	<input type="checkbox"/> 原則上不得有任何建築物或工作物等，但與製程相關之公共危險物品輸送管線及同一事業單位內之水系統管線、非輸送公共危險物品管線及電氣線路(含前揭管線支撐架)等，不在此限。 <input type="checkbox"/> 消防幫浦、發電機設備等，不可設置於保留空地內。 <input type="checkbox"/> 該空地不得供(兼)作其他用途使用。	
建築物使用型態及構造	型態及用途	<input type="checkbox"/> 獨立、專用、二層以上建築物。	辦法第二十二條序文
	高度	<input type="checkbox"/> 最低層樓地板應高於地面，且各樓層高度不得超過 6 公尺。(此處「地面」適用建築技術規則建築設計施工篇第 1 條第 1 項第 8 款「基地地面」定義，係指基地整地完竣後，建築物外牆與地面接觸最低一側之水平面；基地地面高低相差超過 3 公尺，以每相差 3 公尺之水平面為該部分基地地面。) ( <input type="checkbox"/> 設計/ <input type="checkbox"/> 實際高度：_____公尺)。	辦法第二十二條第一款
	面積	<input type="checkbox"/> 總樓地板面積不得超過 1,000 平方公尺。 <input type="checkbox"/> 設計/ <input type="checkbox"/> 實際總樓地板面積為：_____平方公尺。	辦法第二十二條第二款
	牆壁	<input type="checkbox"/> 防火構造。 <input type="checkbox"/> 外牆有延燒之虞者，除出入口外，不得設置開口。	辦法第二十二條第三款
	樑	<input type="checkbox"/> 防火構造。	
	柱	<input type="checkbox"/> 防火構造。	
	地板	<input type="checkbox"/> 防火構造。 <input type="checkbox"/> 第二層以上之地板不得設有開口。但樓梯隔間牆為防火構造，且設有 30 分鐘以上防火時效之防火門區劃分隔者，不在此限。 <input type="checkbox"/> 儲存下列公共危險物品者，應採用防水滲透之構造： <input type="checkbox"/> 第二類公共危險物品之鐵粉、金屬粉、鎂。 <input type="checkbox"/> 第四類公共危險物品。 <input type="checkbox"/> 儲存液體公共危險物品者，應符合下列規定： <input type="checkbox"/> 地面以混凝土或該物品無法滲透之不燃材料鋪設。 <input type="checkbox"/> 作適當之傾斜。 <input type="checkbox"/> 設置集液設施。	辦法第二十二條第三、四款  辦法第二十二條序文
	樓梯	<input type="checkbox"/> 不燃材料。	辦法第二十二條第三款
	屋頂	<input type="checkbox"/> 不燃材料建造。 <input type="checkbox"/> 以輕質金屬板或其他輕質不燃材料覆蓋。 <input type="checkbox"/> 設置設施使該場所無產生爆炸之虞者，得免以輕質金屬板或其他輕質不燃材料覆蓋。 <input type="checkbox"/> 儲存粉狀及易燃性固體以外之第二類公共危險物品者，得為防火構造。	辦法第二十二條序文

	天花板	<input type="checkbox"/> 不得設置天花板。	
	窗戶及出入口	<input type="checkbox"/> 30 分鐘以上防火時效之防火門窗。但有延燒之虞者，出入口應設置 1 小時以上防火時效之常時關閉式防火門。 <input type="checkbox"/> 裝有玻璃時，應為鑲嵌鐵絲網玻璃或具有同等以上防護性能者。	
<input type="checkbox"/> 架臺	材質等	<input type="checkbox"/> 不燃材料建造，並定著在堅固之基礎上。	辦法第二十二條序文
	構造	<input type="checkbox"/> 架臺及其附屬設備，應能負載所儲存物品之重量並承受地震所造成之影響。 <input type="checkbox"/> 設置防止儲放物品掉落之措施。	
	採光及照明設備	<input type="checkbox"/> 應符合「職業安全衛生設施規則」第 12 章第 4 節採光及照明相關規定。 <input type="checkbox"/> 已設有充分照明設備者，得免設採光設備。	辦法第二十二條序文
	通風設備	<input type="checkbox"/> 應符合「職業安全衛生設施規則」第 12 章第 3 節通風及換氣相關規定。	辦法第二十二條序文
<input type="checkbox"/> 避雷設備		<input type="checkbox"/> 儲存量達管制量 10 倍以上應予設置，並符合 CNS12872【建築物等用避雷設備(避雷針)】規定，或以接地方式達同等以上防護性能者。 <input type="checkbox"/> 但因周圍環境，無致生危險之虞者(如場所周圍已設有避雷設備，且在其保護範圍內)，不在此限。	辦法第二十二條序文
	標示板	<input type="checkbox"/> 設置於主要出入口附近，且由外部可明顯易見處，不須每一個出入口均設置。 <input type="checkbox"/> 應符合「六類公共危險物品製造儲存及處理場所標示板規格及設置要點」規定。 <input type="checkbox"/> 將第一種及第二種標示板合併設置者，應能明確區分各作業區、儲槽或建築物所儲存之公共危險物品種類、名稱及數量等內容。 <input type="checkbox"/> 文字書寫不拘直書或橫書。	辦法第十九條

表一之七之一 公共危險物品室內儲存場所  概要表 /  查驗表

(辦法第二十三條第一項-建築物一部分供室內儲存場所使用)

申請日期		年 月 日	設計人	(簽章)	
危險物品限定		儲存下列物品者，不適用辦法第 23 條規定： 1. 第三類之烷基鋁、烷基鋰。 2. 第四類之乙醛、環氧丙烷。 3. 第五類之有機過氧化物及 A 型、B 型自反應物質。 4. 其他經中央主管機關公告之公共危險物品。		辦法第二十九條	
建築物型態及用途		<input type="checkbox"/> 牆壁、柱及地板均為防火構造建築物之一部分供作室內儲存場所使用。		辦法第二十三條第一項序文及第一款	
供作室內儲存場所使用部分之建築構造	樓層限制	<input type="checkbox"/> 限建築物之第一層或第二層。 <input type="checkbox"/> 同一樓層不得相臨設置(指在符合該條文規定之前提下，只要不是在同一樓層相連設置，可在同一建築物中設置 2 處以上)。		辦法第二十三條第一款、第二款、第七目	
	高度	<input type="checkbox"/> 地板應高於地面，且樓層高度不得超過 6 公尺。(此處「地面」適用建築技術規則建築設計施工編第 1 條第 8 款「基地地面」定義，係指基地整地完竣後，建築物外牆與地面接觸最低一側之水平面；基地地面高低相差超過 3 公尺，以每相差 3 公尺之水平面為該部分基地地面。)(樓層高度指室內地板面至其直上層地板面之高度。) <input type="checkbox"/> 設計 / <input type="checkbox"/> 實際高度：第一層 _____ 公尺；第二層 _____ 公尺。		辦法第二十三條第一項第二款第一至五目	
	面積	<input type="checkbox"/> 樓地板面積不得超過 75 平方公尺。			
		<input type="checkbox"/> 設計 / <input type="checkbox"/> 實際樓地板面積為：_____ 平方公尺。			
	牆壁	區劃部分	<input type="checkbox"/> 防火構造。		
			<input type="checkbox"/> 應以厚度 7 公分以上鋼筋混凝土或具有 1 小時以上防火時效之地板或牆壁與其他場所區劃，外牆有延燒之虞者，除出入口外，不得設置開口。		
	樑	<input type="checkbox"/> 防火構造。			
	柱	<input type="checkbox"/> 防火構造。			
	地板	<input type="checkbox"/> 防火構造(含上層地板)。			
		<input type="checkbox"/> 儲存下列公共危險物品者，應採用防水滲透之構造： <input type="checkbox"/> 第一類公共危險物品之具鹼金屬成分之無機過氧化物。 <input type="checkbox"/> 第二類公共危險物品之鐵粉、金屬粉、鎂。 <input type="checkbox"/> 第三類公共危險物品之禁水性物質。 <input type="checkbox"/> 第四類公共危險物品。 <input type="checkbox"/> 儲存液體公共危險物品者，應符合下列規定： <input type="checkbox"/> 地面以混凝土或該物品無法滲透之不燃材料鋪設。 <input type="checkbox"/> 作適當之傾斜。 <input type="checkbox"/> 設置集液設施。			
窗戶	<input type="checkbox"/> 不得設置。				
出入口	<input type="checkbox"/> 1 小時以上防火時效之常時關閉式防火門。				

<input type="checkbox"/> 架臺	材質等	<input type="checkbox"/> 不燃材料建造，並定著在堅固之基礎上。	辦法第二十三條第一項序文
	構造	<input type="checkbox"/> 架臺及其附屬設備，應能負載所儲存物品之重量並承受地震所造成之影響。 <input type="checkbox"/> 設置防止儲放物品掉落之措施。	
採光及照明設備		<input type="checkbox"/> 應符合「職業安全衛生設施規則」第 12 章第 4 節採光及照明相關規定。 <input type="checkbox"/> 已設有充分照明設備者，得免設採光設備。	辦法第二十三條第一項序文
通風設備		<input type="checkbox"/> 應符合「職業安全衛生設施規則」第 12 章第 3 節通風及換氣相關規定。 <input type="checkbox"/> 應設置防火閘門。管路以不燃材料建造，或內部設置撒水頭防護，或設置具有同等以上防護性能之措施者(如管路未貫穿建築物內部構造，直接貫穿外牆並連通至屋外空氣流通處，且該場所之建築物外牆無延燒之虞者)，不在此限。 <input type="checkbox"/> 如藉由排出設備可有效置換場所內部空氣，而且無溫度上升之虞者，得兼作通風設備。	辦法第二十一條第二項及第六目
<input type="checkbox"/> 排出設備	設置場所	<input type="checkbox"/> 儲存閃火點未達 70°C 之第四類，且有積存可燃性蒸氣之虞者。	辦法第二十一條第二項及第六目
	功能	<input type="checkbox"/> 應符合「職業安全衛生設施規則」第 12 章第 3 節通風及換氣相關規定。 <input type="checkbox"/> 將蒸氣有效排至屋簷以上或室外距地面 4 公尺以上高處。 <input type="checkbox"/> 應設置防火閘門。管路以不燃材料建造，或內部設置撒水頭防護，或設置具有同等以上防護性能之措施者(如管路未貫穿建築物內部構造，直接貫穿外牆並連通至屋外空氣流通處，且該場所之建築物外牆無延燒之虞者)，不在此限。	
<input type="checkbox"/> 通風裝置等		儲存第五類公共危險物品有因溫度上升而引起分解、著火之虞者，其儲存倉庫應設置通風裝置、空調裝置或維持內部溫度在該物品自燃溫度以下之裝置。	辦法第二十三條第一項序文
<input type="checkbox"/> 避雷設備		<input type="checkbox"/> 儲存量達管制量 10 倍以上應予設置，並符合 CNS12872【建築物等用避雷設備(避雷針)】規定，或以接地方式達同等以上防護性能者。 <input type="checkbox"/> 但因周圍環境，無致生危險之虞者(如場所周圍已設有避雷設備，且在其保護範圍內)，不在此限。	辦法第二十三條第一項序文
標示板		<input type="checkbox"/> 設置於主要出入口附近，且由外部可明顯易見處，不須每一個出入口均設置。 <input type="checkbox"/> 應符合「六類公共危險物品製造儲存及處理場所標示板規格及設置要點」規定。 <input type="checkbox"/> 將第一種及第二種標示板合併設置者，應能明確區分各作業區、儲槽或建築物所儲存之公共危險物品種類、名稱及數量等內容。 <input type="checkbox"/> 文字書寫不拘直書或橫書。	辦法第十九條

表一之七之二 公共危險物品室內儲存場所  概要表 /  查驗表  
 (辦法第二十三條第二項-供製造或一般處理場所使用之建築物，一部分供室內儲存場所使用)

申請日期	年 月 日	設計人	(簽章)	
危險物品限定	儲存下列物品者，不適用辦法第 23 條規定： 1. 第三類之烷基鋁、烷基鋰。 2. 第四類之乙醛、環氧丙烷。 3. 第五類之有機過氧化物及 A 型、B 型自反應物質。 4. 其他經中央主管機關公告之公共危險物品。		辦法第二十九條	
建築物型態及用途	<input type="checkbox"/> 牆壁、柱及地板均為防火構造建築物之一部分供作室內儲存場所使用。		辦法第二十三條第一項序文及第一款	
供作室內儲存場所使用部分之建築構造	樓層限制	<input type="checkbox"/> 限建築物之第一層或第二層。 <input type="checkbox"/> 同一樓層不得相臨設置(指在符合該條文規定之前提下，只要不是在同一樓層相連設置，可在同一建築物中設置 2 處以上)。		辦法第二十三條第一項第一款、第七目
	高度	<input type="checkbox"/> 地板應高於地面，且樓層高度不得超過 6 公尺。(此處「地面」適用建築技術規則建築設計施工編第 1 條第 8 款「基地地面」定義，係指基地整地完竣後，建築物外牆與地面接觸最低一側之水平面；基地地面高低相差超過 3 公尺，以每相差 3 公尺之水平面為該部分基地地面。)(樓層高度指室內地板面至其直上層地板面之高度。) <input type="checkbox"/> 設計 / <input type="checkbox"/> 實際高度：第一層 _____ 公尺；第二層 _____ 公尺。		辦法第二十三條第一項序文、第二款、第五目及第二項
	面積	<input type="checkbox"/> 樓地板面積不得超過 75 平方公尺。		
		<input type="checkbox"/> 設計 / <input type="checkbox"/> 實際樓地板面積為：_____ 平方公尺。		
	牆壁	<input type="checkbox"/> 防火構造，且具有 2 小時以上防火時效。 <input type="checkbox"/> 外牆有延燒之虞者，除出入口外，不得設置開口。		
	樑	<input type="checkbox"/> 防火構造，且具有 2 小時以上防火時效。		
	柱	<input type="checkbox"/> 防火構造，且具有 2 小時以上防火時效。		
	地板	<input type="checkbox"/> 防火構造(含上層地板)，且具有 2 小時以上防火時效。		
		<input type="checkbox"/> 儲存下列公共危險物品者，應採用防水滲透之構造： <input type="checkbox"/> 第一類公共危險物品之具鹼金屬成分之無機過氧化物。 <input type="checkbox"/> 第二類公共危險物品之鐵粉、金屬粉、鎂。 <input type="checkbox"/> 第三類公共危險物品之禁水性物質。 <input type="checkbox"/> 第四類公共危險物品。 <input type="checkbox"/> 儲存液體公共危險物品者，應符合下列規定： <input type="checkbox"/> 地面以混凝土或該物品無法滲透之不燃材料鋪設。 <input type="checkbox"/> 作適當之傾斜。 <input type="checkbox"/> 設置集液設施。		
	窗戶	<input type="checkbox"/> 不得設置。		
出入口	<input type="checkbox"/> 2 小時以上防火時效之常時關閉式防火門。			

<input type="checkbox"/> 架臺	材質等	<input type="checkbox"/> 不燃材料建造，並定著在堅固之基礎上。	辦法第二十三條第一項序文
	構造	<input type="checkbox"/> 架臺及其附屬設備，應能負載所儲存物品之重量並承受地震所造成之影響。 <input type="checkbox"/> 設置防止儲放物品掉落之措施。	
採光及照明設備		<input type="checkbox"/> 應符合「職業安全衛生設施規則」第 12 章第 4 節採光及照明相關規定。 <input type="checkbox"/> 已設有充分照明設備者，得免設採光設備。	辦法第二十三條第一項序文
通風設備		<input type="checkbox"/> 應符合「職業安全衛生設施規則」第 12 章第 3 節通風及換氣相關規定。 <input type="checkbox"/> 應設置防火閘門。管路以不燃材料建造，或內部設置撒水頭防護，或設置具有同等以上防護性能之措施者(如管路未貫穿建築物內部構造，直接貫穿外牆並連通至屋外空氣流通處，且該場所之建築物外牆無延燒之虞者)，不在此限。 <input type="checkbox"/> 如藉由排出設備可有效置換場所內部空氣，而且無溫度上升之虞者，得兼作通風設備。	辦法第二十三條第二項及第六目
<input type="checkbox"/> 排出設備	設置場所	<input type="checkbox"/> 儲存閃火點未達 70°C 之第四類，且有積存可燃性蒸氣之虞者。	辦法第二十三條第一項及第六目
	功能	<input type="checkbox"/> 應符合「職業安全衛生設施規則」第 12 章第 3 節通風及換氣相關規定。 <input type="checkbox"/> 將蒸氣有效排至屋簷以上或室外距地面 4 公尺以上高處。 <input type="checkbox"/> 應設置防火閘門。管路以不燃材料建造，或內部設置撒水頭防護，或設置具有同等以上防護性能之措施者(如管路未貫穿建築物內部構造，直接貫穿外牆並連通至屋外空氣流通處，且該場所之建築物外牆無延燒之虞者)，不在此限。	
<input type="checkbox"/> 通風裝置等		儲存第五類公共危險物品有因溫度上升而引起分解、著火之虞者，其儲存倉庫應設置通風裝置、空調裝置或維持內部溫度在該物品自燃溫度以下之裝置。	辦法第二十三條第一項序文
<input type="checkbox"/> 避雷設備		<input type="checkbox"/> 儲存量達管制量 10 倍以上應予設置，並符合 CNS12872【建築物等用避雷設備(避雷針)】規定，或以接地方式達同等以上防護性能者。 <input type="checkbox"/> 但因周圍環境，無致生危險之虞者(如場所周圍已設有避雷設備，且在其保護範圍內)，不在此限。	辦法第二十三條第一項序文
標示板		<input type="checkbox"/> 設置於主要出入口附近，且由外部可明顯易見處，不須每一個出入口均設置。 <input type="checkbox"/> 應符合「六類公共危險物品製造儲存及處理場所標示板規格及設置要點」規定。 <input type="checkbox"/> 將第一種及第二種標示板合併設置者，應能明確區分各作業區、儲槽或建築物所儲存之公共危險物品種類、名稱及數量等內容。 <input type="checkbox"/> 文字書寫不拘直書或橫書。	辦法第十九條

表一之八 公共危險物品室內儲存場所  概要表 /  查驗表  
(辦法第二十四條-未達管制量 50 倍/獨立、專用、一層建築物)

申請日期		年 月 日	設計人	(簽章)			
危險物品限定		儲存下列物品者，不適用辦法第 24 條規定： 1. 第三類之烷基鋁、烷基鋇。 2. 第四類之乙醛、環氧丙烷。 3. 第五類之有機過氧化物及 A 型、B 型自反應物質。 4. 其他經中央主管機關公告之公共危險物品。			辦法第二十九條		
保留空地	計算方式	1. 自場所外牆或相當於該外牆之設施外側起算。 2. 以水平距離計算。 3. 依法應設置超過 3 公尺保留空地寬度之場所，其保留空地面臨海洋、湖泊、水堰或河川者，得縮減為 3 公尺。				辦法第二十四條第一項第二款	
	<input type="checkbox"/> 建築物高度不得超過 6 公尺	管制量	<input type="checkbox"/> 未達 5 倍	<input type="checkbox"/> 5 倍以上未達 20 倍	<input type="checkbox"/> 20 倍以上未達 50 倍		
		法定	免設	1 公尺以上	2 公尺以上		
	<input type="checkbox"/> 建築物高度在 6 公尺以上 20 公尺以下	法定	<input type="checkbox"/> 未達 5 倍	<input type="checkbox"/> 5 倍以上未達 10 倍	<input type="checkbox"/> 10 倍以上未達 20 倍		<input type="checkbox"/> 20 倍以上未達 50 倍
			<input type="checkbox"/> 同一建築基地設置二個以上相鄰儲存第二類公共危險物品之硫磺、鐵粉、金屬粉、鎂或含有任一種成分物品之儲存場所，其場所間保留空地寬度，得縮減至 50 公分。	1 公尺以上	2 公尺以上		3 公尺以上
	<input type="checkbox"/> 設計	免設	_____ 公尺	_____ 公尺	_____ 公尺		
	<input type="checkbox"/> 實際	免設	_____ 公尺	_____ 公尺	_____ 公尺		
<input type="checkbox"/> 製造、儲存或處理場所相鄰設置	<input type="checkbox"/> 同一廠區內製造、儲存或處理場所相鄰設置時，其相互間之保留空地，應取二者中保留空地寬度較大者。						
土地所有權或使用權	<input type="checkbox"/> 以具有土地所有權或土地使用權者為限。						
地面及其上方	<input type="checkbox"/> 原則上不得有任何建築物或工作物等，但與製程相關之公共危險物品輸送管線及同一事業單位內之水系統管線、非輸送公共危險物品管線及電氣線路(含前揭管線支撐架)等，不在此限。 <input type="checkbox"/> 消防幫浦、發電機設備等，不可設置於保留空地內。 <input type="checkbox"/> 該空地不得供(兼)作其他用途使用。						
建築物使用型態及構造	型態及用途	<input type="checkbox"/> 獨立、專用、一層建築物。					
	高度	<input type="checkbox"/> 不得超過 6 公尺( <input type="checkbox"/> 設計/ <input type="checkbox"/> 實際高度：_____ 公尺)。					
		<input type="checkbox"/> 20 公尺以下( <input type="checkbox"/> 設計/ <input type="checkbox"/> 實際高度：_____ 公尺)。但需符合下列規定： <input type="checkbox"/> 儲存第二類或第四類公共危險物品。 <input type="checkbox"/> 牆壁、樑、柱及地板為防火構造。 <input type="checkbox"/> 避雷設備符合 CNS 12872 規定，或以接地方式達同等以上防護性能。但因周圍環境無致生危險之虞者(如場所周圍已設有避雷設備，且在其保護範圍內)，不在此限。					
面積	<input type="checkbox"/> 儲存倉庫樓地板面積不得超過 150 平方公尺。						
	<input type="checkbox"/> 設計/ <input type="checkbox"/> 實際樓地板面積為：_____ 平方公尺。						



	牆壁	<input type="checkbox"/> 防火構造。	辦法第二十四條第三項、第二項
	樑	<input type="checkbox"/> 防火構造(限建築物高度在 6 公尺以上 20 公尺以下者)。	辦法第二十四條第二項
	柱	<input type="checkbox"/> 防火構造。	辦法第二十四條第一款、第二項
	地板	<input type="checkbox"/> 防火構造。	辦法第二十四條第一款、第二項
		<input type="checkbox"/> 儲存下列公共危險物品者，應採用防水滲透之構造： <input type="checkbox"/> 第一類公共危險物品之具鹼金屬成分之無機過氧化物。 <input type="checkbox"/> 第二類公共危險物品之鐵粉、金屬粉、鎂。 <input type="checkbox"/> 第三類公共危險物品之禁水性物質。 <input type="checkbox"/> 第四類公共危險物品。	辦法第二十四條第一項、第二項
		<input type="checkbox"/> 儲存液體公共危險物品者，應符合下列規定： <input type="checkbox"/> 地面以混凝土或該物品無法滲透之不燃材料鋪設。 <input type="checkbox"/> 作適當之傾斜。 <input type="checkbox"/> 設置集液設施。	
	屋頂	<input type="checkbox"/> 防火構造。	辦法第二十四條第一款、第二項
	窗戶	<input type="checkbox"/> 不得設置。	辦法第二十四條第五項、第二項
出入口	<input type="checkbox"/> 應設置 1 小時以上防火時效之常時關閉式防火門。 <input type="checkbox"/> 裝有玻璃時應為鑲嵌鐵絲網玻璃或具同等以上防護性能者。	辦法第二十四條第一項及第四項	
<input type="checkbox"/> 架臺	材質等	<input type="checkbox"/> 不燃材料建造，並定著在堅固之基礎上。	辦法第二十四條第一項、第二項
	構造	<input type="checkbox"/> 架臺及其附屬設備，應能負載所儲存物品之重量並承受地震所造成之影響。 <input type="checkbox"/> 設置防止儲放物品掉落之措施。	
	採光及照明設備	<input type="checkbox"/> 應符合「職業安全衛生設施規則」第 12 章第 4 節採光及照明相關規定。 <input type="checkbox"/> 已設有充分照明設備者，得免設採光設備。	辦法第二十四條第一項、第二項
	通風設備	<input type="checkbox"/> 應符合「職業安全衛生設施規則」第 12 章第 3 節通風及換氣相關規定。 <input type="checkbox"/> 如藉由排出設備可有效置換場所內部空氣，而且無溫度上升之虞者，得兼作通風設備。	辦法第二十四條第一項、第二項

<input type="checkbox"/> 排出設備	設置場所	儲存閃火點未達 70°C 之第四類，且有積存可燃性蒸氣之虞者。	辦法第二十四條第二項、第二項
	功能	<input type="checkbox"/> 應符合「職業安全衛生設施規則」第 12 章第 3 節通風及換氣相關規定。 <input type="checkbox"/> 將蒸氣有效排至屋簷以上或室外距地面 4 公尺以上高處。	
<input type="checkbox"/> 通風裝置等		儲存第五類公共危險物品有因溫度上升而引起分解、著火之虞者，其儲存倉庫應設置通風裝置、空調裝置或維持內部溫度在該物品自燃溫度以下之裝置。	辦法第二十四條第二項
<input type="checkbox"/> 避雷設備		<input type="checkbox"/> 儲存量達管制量 10 倍以上應予設置，並符合 CNS12872【建築物等用避雷設備(避雷針)】規定，或以接地方式達同等以上防護性能者。 <input type="checkbox"/> 但因周圍環境，無致生危險之虞者(如場所周圍已設有避雷設備，且在其保護範圍內)，不在此限。	辦法第二十四條第二項
標示板		<input type="checkbox"/> 設置於主要出入口附近，且由外部可明顯易見處，不須每一個出入口均設置。 <input type="checkbox"/> 應符合「六類公共危險物品製造儲存及處理場所標示板規格及設置要點」規定。 <input type="checkbox"/> 將第一種及第二種標示板合併設置者，應能明確區分各作業區、儲槽或建築物所儲存之公共危險物品種類、名稱及數量等內容。 <input type="checkbox"/> 文字書寫不拘直書或橫書。	辦法第十九條

表一之九 公共危險物品室內儲存場所  概要表 /  查驗表  
(辦法第二十五條-高閃火點/獨立、專用、一層建築物)

申請日期		年 月 日	設計人	(簽章)		
危險物品限定		<input type="checkbox"/> 第四類高閃火點物品。			辦法第二十五條序文	
<input type="checkbox"/> 安全距離	<input type="checkbox"/> 儲存數量未達管制量 20 倍者，免設。 1. 自場所外牆或相當於該外牆之設施外側起算。 2. 以水平距離計算。 3. 設有擋牆者，得減半計算之： 1) 設置位置： <input type="checkbox"/> 距離場所外牆或相當於該外牆之設施外側 2 公尺以上。 2) 厚(斜)度、種類： <input type="checkbox"/> 15 公分以上之鋼筋或鋼骨混凝土牆。 <input type="checkbox"/> 20 公分以上之鋼筋或鋼骨補強空心磚牆。 <input type="checkbox"/> 堆高斜度不超過 60 度之土堤。 3) 高度：能有效阻隔延燒。 4. 得涵蓋廠區外之公用馬路、海洋、河川及湖泊等永久性空地，但不宜涵蓋私人土地。 5. 倘涵蓋私人土地時，應考量日後該土地興建建物時，亦能透過保安措施(如設置擋牆等)，使該場所仍符合規定。 6. <input type="checkbox"/> 設計 / <input type="checkbox"/> 實際安全距離如下：					辦法第二十五條第一款
	方位	安全距離	擋牆	擋牆高度	周圍私人土地	
	東側	_____ 公尺	<input type="checkbox"/> 有 <input type="checkbox"/> 無	_____ 公尺	<input type="checkbox"/> 有 <input type="checkbox"/> 無	
	西側	_____ 公尺	<input type="checkbox"/> 有 <input type="checkbox"/> 無	_____ 公尺	<input type="checkbox"/> 有 <input type="checkbox"/> 無	
	南側	_____ 公尺	<input type="checkbox"/> 有 <input type="checkbox"/> 無	_____ 公尺	<input type="checkbox"/> 有 <input type="checkbox"/> 無	
	北側	_____ 公尺	<input type="checkbox"/> 有 <input type="checkbox"/> 無	_____ 公尺	<input type="checkbox"/> 有 <input type="checkbox"/> 無	
	計算方式	1. 自場所外牆或相當於該外牆之設施外側起算。 2. 以水平距離計算。 3. 依法應設置超過 3 公尺保留空地寬度之場所，其保留空地面臨海洋、湖泊、水堰或河川者，得縮減為 3 公尺。				
管制量	<input type="checkbox"/> 未達 20 倍	<input type="checkbox"/> 20 倍以上未達 50 倍	<input type="checkbox"/> 50 倍以上未達 200 倍	<input type="checkbox"/> 200 倍以上		
<input type="checkbox"/> 牆壁、柱及地板為防火構造	法定	免設	1 公尺以上	2 公尺以上	3 公尺以上	
	<input type="checkbox"/> 設計 <input type="checkbox"/> 實際	免設	_____ 公尺	_____ 公尺	_____ 公尺	
<input type="checkbox"/> 牆壁、柱或地板為非防火構造	法定	0.5 公尺以上	1.5 公尺以上	3 公尺以上	5 公尺以上	
	<input type="checkbox"/> 設計 <input type="checkbox"/> 實際	_____ 公尺	_____ 公尺	_____ 公尺	_____ 公尺	
<input type="checkbox"/> 製造、儲存或處理場所相鄰設置	<input type="checkbox"/> 同一廠區內製造、儲存或處理場所相鄰設置時，其相互間之保留空地，應取二者中保留空地寬度較大者。					
土地所有權或使用權	<input type="checkbox"/> 以具有土地所有權或土地使用權者為限。					
地面及其上方	<input type="checkbox"/> 原則上不得有任何建築物或工作物等，但與製程相關之公共危險物品輸送管線及同一事業單位內之水系統管線、非輸送公共危險物品管線及電氣線路(含前揭管線支撐架)等，不在此限。 <input type="checkbox"/> 消防幫浦、發電機設備等，不可設置於保留空地內。 <input type="checkbox"/> 該空地不得供(兼)作其他用途使用。					

辦法第二十五條第一款

辦法第二十五條第二款

建築物使用型態及構造	型態及用途	<input type="checkbox"/> 獨立、專用、一層建築物。		辦法第二十五條序文	
	高度	<input type="checkbox"/> 不得超過 6 公尺( <input type="checkbox"/> 設計/ <input type="checkbox"/> 實際高度：_____公尺)。			
		<input type="checkbox"/> 20 公尺以下( <input type="checkbox"/> 設計/ <input type="checkbox"/> 實際高度：_____公尺)。但需符合下列規定： <input type="checkbox"/> 牆壁、樑、柱及地板為防火構造。 <input type="checkbox"/> 窗戶及出入口，設置 1 小時以上防火時效之防火門窗。 <input type="checkbox"/> 避雷設備符合 CNS 12872 規定，或以接地方式達同等以上防護性能。但因周圍環境無致生危險之虞者(如場所周圍已設有避雷設備，且在其保護範圍內)，不在此限。			
	面積	<input type="checkbox"/> 每一儲存倉庫樓地板面積不得超過 1,000 平方公尺。			
		<input type="checkbox"/> 設計/ <input type="checkbox"/> 實際樓地板面積為：_____平方公尺。			
	牆壁	<input type="checkbox"/> 有	<input type="checkbox"/> 防火構造。		
			<input type="checkbox"/> 防火構造且除出入口外，不得設置開口。		
		<input type="checkbox"/> 無	<input type="checkbox"/> 得為不燃材料。		
	樑	<input type="checkbox"/> 不燃材料。			
	柱	<input type="checkbox"/> 防火構造。外牆無延燒之虞者，得為不燃材料。			
地板	<input type="checkbox"/> 防火構造。外牆無延燒之虞者，得為不燃材料。				
	<input type="checkbox"/> 應採用防水滲透之構造。				
	<input type="checkbox"/> 應符合下列規定： <input type="checkbox"/> 地面以混凝土或該物品無法滲透之不燃材料鋪設。 <input type="checkbox"/> 作適當之傾斜。 <input type="checkbox"/> 設置集液設施。				
屋頂	<input type="checkbox"/> 不燃材料建造。		辦法第二十五條第三款		
窗戶及出入口	<input type="checkbox"/> 30 分鐘以上防火時效之防火門窗。但有延燒之虞者，出入口應設置 1 小時以上防火時效之常時關閉式防火門。 <input type="checkbox"/> 裝有玻璃時，應為鑲嵌鐵絲網玻璃或具有同等以上防護性能者。		辦法第二十五條序文		
<input type="checkbox"/> 架臺	材質等	<input type="checkbox"/> 不燃材料建造，並定著在堅固之基礎上。		辦法第二十五條序文	
	構造	<input type="checkbox"/> 架臺及其附屬設備，應能負載所儲存物品之重量並承受地震所造成之影響。 <input type="checkbox"/> 設置防止儲放物品掉落之措施。			
採光及照明設備	<input type="checkbox"/> 應符合「職業安全衛生設施規則」第 12 章第 4 節採光及照明相關規定。 <input type="checkbox"/> 已設有充分照明設備者，得免設採光設備。		辦法第二十五條序文		
通風設備	<input type="checkbox"/> 應符合「職業安全衛生設施規則」第 12 章第 3 節通風及換氣相關規定。		辦法第二十五條序文		
標示板	<input type="checkbox"/> 設置於主要出入口附近，且由外部可明顯易見處，不須每一個出入口均設置。 <input type="checkbox"/> 應符合「六類公共危險物品製造儲存及處理場所標示板規格及設置要點」規定。 <input type="checkbox"/> 將第一種及第二種標示板合併設置者，應能明確區分各作業區、儲槽或建築物所儲存之公共危險物品種類、名稱及數量等內容。 <input type="checkbox"/> 文字書寫不拘直書或橫書。		辦法第十九條		

表一之十 公共危險物品室內儲存場所  概要表 /  查驗表  
(辦法第二十六條-高閃火點/獨立、專用、二層以上建築物)

申請日期		年 月 日	設計人	(簽章)		
危險物品限定		<input type="checkbox"/> 第四類高閃火點物品。			辦法第二十六條	
<input type="checkbox"/> 安全距離	<input type="checkbox"/> 儲存數量未達管制量 20 倍者，免設。					
	1. 自場所外牆或相當於該外牆之設施外側起算。					
	2. 以水平距離計算。					
	3. 設有擋牆者，得減半計算之：					
	1) 設置位置： <input type="checkbox"/> 距離場所外牆或相當於該外牆之設施外側 2 公尺以上。					
	2) 厚(斜)度、種類： <input type="checkbox"/> 15 公分以上之鋼筋或鋼骨混凝土牆。 <input type="checkbox"/> 20 公分以上之鋼筋或鋼骨補強空心磚牆。 <input type="checkbox"/> 堆高斜度不超過 60 度之土堤。					
	3) 高度：能有效阻隔延燒。					
4. 得涵蓋廠區外之公用馬路、海洋、河川及湖泊等永久性空地，但不宜涵蓋私人土地。						
5. 倘涵蓋私人土地時，應考量日後該土地興建建物時，亦能透過保安措施(如設置擋牆等)，使該場所仍符合規定。						
6. <input type="checkbox"/> 設計 / <input type="checkbox"/> 實際安全距離如下：						
	方位	安全距離	擋牆	擋牆高度	周圍私人土地	
	東側	_____公尺	<input type="checkbox"/> 有 <input type="checkbox"/> 無	_____公尺	<input type="checkbox"/> 有 <input type="checkbox"/> 無	
	西側	_____公尺	<input type="checkbox"/> 有 <input type="checkbox"/> 無	_____公尺	<input type="checkbox"/> 有 <input type="checkbox"/> 無	
	南側	_____公尺	<input type="checkbox"/> 有 <input type="checkbox"/> 無	_____公尺	<input type="checkbox"/> 有 <input type="checkbox"/> 無	
	北側	_____公尺	<input type="checkbox"/> 有 <input type="checkbox"/> 無	_____公尺	<input type="checkbox"/> 有 <input type="checkbox"/> 無	
<input type="checkbox"/> 保留空地	計算方式		1. 自場所外牆或相當於該外牆之設施外側起算。			
			2. 以水平距離計算。			
			3. 依法應設置超過 3 公尺保留空地寬度之場所，其保留空地面臨海洋、湖泊、水堰或河川者，得縮減為 3 公尺。			
	管制量		<input type="checkbox"/> 未達 20 倍	<input type="checkbox"/> 20 倍以上未達 50 倍	<input type="checkbox"/> 50 倍以上未達 200 倍	<input type="checkbox"/> 200 倍以上
	<input type="checkbox"/> 牆壁、柱及地板為防火構造	法定	免設	1 公尺以上	2 公尺以上	3 公尺以上
		<input type="checkbox"/> 設計 <input type="checkbox"/> 實際	免設	_____公尺	_____公尺	_____公尺
<input type="checkbox"/> 牆壁、柱或地板為非防火構造	法定	0.5 公尺以上	1.5 公尺以上	3 公尺以上	5 公尺以上	
	<input type="checkbox"/> 設計 <input type="checkbox"/> 實際	_____公尺	_____公尺	_____公尺	_____公尺	
<input type="checkbox"/> 製造、儲存或處理場所相鄰設置		<input type="checkbox"/> 同一廠區內製造、儲存或處理場所相鄰設置時，其相互間之保留空地，應取二者中保留空地寬度較大者。				
土地所有權或使用權		<input type="checkbox"/> 以具有土地所有權或土地使用權者為限。				

辦法第二十六條

辦法第二十六條

	地面及其上方	<input type="checkbox"/> 原則上不得有任何建築物或工作物等，但與製程相關之公共危險物品輸送管線及同一事業單位內之水系統管線、非輸送公共危險物品管線及電氣線路(含前揭管線支撐架)等，不在此限。 <input type="checkbox"/> 消防幫浦、發電機設備等，不可設置於保留空地內。 <input type="checkbox"/> 該空地不得供(兼)作其他用途使用。	
建築物使用型態及構造	型態及用途	<input type="checkbox"/> 獨立、專用、二層以上建築物。	辦法第二十六條
	高度	<input type="checkbox"/> 最低層樓地板應高於地面，且各樓層高度不得超過 6 公尺。 ( <input type="checkbox"/> 設計/ <input type="checkbox"/> 實際高度：_____公尺)。	
	面積	<input type="checkbox"/> 總樓地板面積不得超過 1,000 平方公尺。	
		<input type="checkbox"/> 設計/ <input type="checkbox"/> 實際總樓地板面積為：_____平方公尺。	
	牆壁	<input type="checkbox"/> 不燃材料。外牆有延燒之虞者，應為防火構造，除出入口外，不得設置開口。	
	樑	<input type="checkbox"/> 不燃材料。	
	柱	<input type="checkbox"/> 不燃材料。	
	地板	<input type="checkbox"/> 不燃材料。 <input type="checkbox"/> 第二層以上之地板不得設有開口。但樓梯隔間牆為防火構造，且設有 30 分鐘以上防火時效之防火門區劃分隔者，不在此限。 <input type="checkbox"/> 應採用防水滲透之構造。	
		<input type="checkbox"/> 應符合下列規定： <input type="checkbox"/> 地面以混凝土或該物品無法滲透之不燃材料鋪設。 <input type="checkbox"/> 作適當之傾斜。 <input type="checkbox"/> 設置集液設施。	
		<input type="checkbox"/> 樓梯	
屋頂	<input type="checkbox"/> 不燃材料建造。		
窗戶及出入口	<input type="checkbox"/> 30 分鐘以上防火時效之防火門窗。但有延燒之虞者，出入口應設置 1 小時以上防火時效之常時關閉式防火門。 <input type="checkbox"/> 裝有玻璃時，應為鑲嵌鐵絲網玻璃或具有同等以上防護性能者。		
架臺	材質等	<input type="checkbox"/> 不燃材料建造，並定著在堅固之基礎上。	辦法第二十六條
	構造	<input type="checkbox"/> 架臺及其附屬設備，應能負載所儲存物品之重量並承受地震所造成之影響。 <input type="checkbox"/> 設置防止儲放物品掉落之措施。	
	採光及照明設備	<input type="checkbox"/> 應符合「職業安全衛生設施規則」第 12 章第 4 節採光及照明相關規定。 <input type="checkbox"/> 已設有充分照明設備者，得免設採光設備。	辦法第二十六條
	通風設備	<input type="checkbox"/> 應符合「職業安全衛生設施規則」第 12 章第 3 節通風及換氣相關規定。	辦法第二十六條
	標示板	<input type="checkbox"/> 設置於主要出入口附近，且由外部可明顯易見處，不須每一個出入口均設置。 <input type="checkbox"/> 應符合「六類公共危險物品製造儲存及處理場所標示板規格及設置要點」規定。 <input type="checkbox"/> 將第一種及第二種標示板合併設置者，應能明確區分各作業區、儲槽或建築物所儲存之公共危險物品種類、名稱及數量等內容。 <input type="checkbox"/> 文字書寫不拘直書或橫書。	辦法第十九條

表一之十一 公共危險物品室內儲存場所  概要表 /  查驗表  
 (辦法第二十七條-高閃火點、未達管制量 50 倍/獨立、專用、一層建築物)

申請日期		年 月 日	設計人	(簽章)	
危險物品限定		<input type="checkbox"/> 第四類高閃火點物品。			
保留空地	計算方式	1. 自場所外牆或相當於該外牆之設施外側起算。 2. 以水平距離計算。 3. 依法應設置超過 3 公尺保留空地寬度之場所，其保留空地面臨海洋、湖泊、水堰或河川者，得縮減為 3 公尺。			
	<input type="checkbox"/> 建築物高度不得超過 6 公尺	免設			
	<input type="checkbox"/> 建築物高度超過 6 公尺在 20 公尺以下	管制量	<input type="checkbox"/> 未達 5 倍	<input type="checkbox"/> 5 倍以上未達 20 倍	<input type="checkbox"/> 20 倍以上未達 50 倍
		法定	免設	1 公尺以上	2 公尺以上
		<input type="checkbox"/> 設計 <input type="checkbox"/> 實際	免設	_____公尺	_____公尺
	<input type="checkbox"/> 製造、儲存或處理場所相鄰設置	<input type="checkbox"/> 同一廠區內製造、儲存或處理場所相鄰設置時，其相互間之保留空地，應取二者中保留空地寬度較大者。			
土地所有權或使用權	<input type="checkbox"/> 以具有土地所有權或土地使用權者為限。				
地面及其上方	<input type="checkbox"/> 原則上不得有任何建築物或工作物等，但與製程相關之公共危險物品輸送管線及同一事業單位內之水系統管線、非輸送公共危險物品管線及電氣線路(含前揭管線支撐架)等，不在此限。 <input type="checkbox"/> 消防幫浦、發電機設備等，不可設置於保留空地內。 <input type="checkbox"/> 該空地不得供(兼)作其他用途使用。				
建築物使用型態及構造	型態及用途	<input type="checkbox"/> 獨立、專用、一層建築物。			
	高度	<input type="checkbox"/> 不得超過 6 公尺( <input type="checkbox"/> 設計/ <input type="checkbox"/> 實際高度：_____公尺)。			
		<input type="checkbox"/> 20 公尺以下( <input type="checkbox"/> 設計/ <input type="checkbox"/> 實際高度：_____公尺)。但需符合下列規定： 避雷設備符合 CNS 12872 規定，或以接地方式達同等以上防護性能。但因周圍環境無致生危險之虞者(如場所周圍已設有避雷設備，且在其保護範圍內)，不在此限。			
	面積	<input type="checkbox"/> 儲存倉庫樓地板面積不得超過 150 平方公尺。 <input type="checkbox"/> 設計/ <input type="checkbox"/> 實際樓地板面積為：_____平方公尺。			
	牆壁	<input type="checkbox"/> 防火構造。			
	柱	<input type="checkbox"/> 防火構造。			
	地板	<input type="checkbox"/> 防火構造。			
		<input type="checkbox"/> 應採用防水滲透之構造。			
<input type="checkbox"/> 應符合下列規定： <input type="checkbox"/> 地面以混凝土或該物品無法滲透之不燃材料鋪設。 <input type="checkbox"/> 作適當之傾斜。 <input type="checkbox"/> 設置集液設施。					
屋頂	<input type="checkbox"/> 防火構造。				
窗戶	<input type="checkbox"/> 不得設置。				
出入口	<input type="checkbox"/> 應設置 1 小時以上防火時效之常時關閉式防火門。 <input type="checkbox"/> 裝有玻璃時，應為鑲嵌鐵絲網玻璃或具有同等以上防護性能者。				

辦法第二十七條第一項

辦法第二十七條第二項

辦法第二十七條第一項、第二項

<input type="checkbox"/> 架臺	材質等	<input type="checkbox"/> 不燃材料建造，並定著在堅固之基礎上。	辦法第二十七條、第二項
	構造	<input type="checkbox"/> 架臺及其附屬設備，應能負載所儲存物品之重量並承受地震所造成之影響。 <input type="checkbox"/> 設置防止儲放物品掉落之措施。	
採光及照明設備		<input type="checkbox"/> 應符合「職業安全衛生設施規則」第 12 章第 4 節採光及照明相關規定。 <input type="checkbox"/> 已設有充分照明設備者，得免設採光設備。	辦法第二十七條、第二項
通風設備		<input type="checkbox"/> 應符合「職業安全衛生設施規則」第 12 章第 3 節通風及換氣相關規定。	辦法第二十七條、第二項
<input type="checkbox"/> 避雷設備		<input type="checkbox"/> 建築物高度超過 6 公尺在 20 公尺以下者，儲存量達管制量 10 倍以上應予設置，並符合 CNS12872【建築物等用避雷設備(避雷針)】規定，或以接地方式達同等以上防護性能者。 <input type="checkbox"/> 但因周圍環境，無致生危險之虞者(如場所周圍已設有避雷設備，且在其保護範圍內)，不在此限。	辦法第二十七條第二項
標示板		<input type="checkbox"/> 設置於主要出入口附近，且由外部可明顯易見處，不須每一個出入口均設置。 <input type="checkbox"/> 應符合「六類公共危險物品製造儲存及處理場所標示板規格及設置要點」規定。 <input type="checkbox"/> 將第一種及第二種標示板合併設置者，應能明確區分各作業區、儲槽或建築物所儲存之公共危險物品種類、名稱及數量等內容。 <input type="checkbox"/> 文字書寫不拘直書或橫書。	辦法第十九條



表一之十二 公共危險物品室內儲存場所  概要表 /  查驗表  
 (辦法第二十八條-第 5 類有機過氧化物及 A 型、B 型自反應物質/獨立、專用、一層建築物)

申請日期	年 月 日	設計人	(簽章)									
危險物品限定	<input type="checkbox"/> 第 5 類有機過氧化物及 A 型、B 型自反應物質。							辦法第二十八條序文				
安全距離	1. 自場所外牆或相當於該外牆之設施外側起算。 2. 以水平距離計算。 3. 設有擋牆者，得減半計算之： 1) 設置位置： <input type="checkbox"/> 距離場所外牆或相當於該外牆之設施外側 2 公尺以上(不得超過場所應保留空地寬度之 1/5，其未達 2 公尺者，以 2 公尺計)。 2) 厚(斜)度、種類： <input type="checkbox"/> 15 公分以上之鋼筋或鋼骨混凝土牆。 <input type="checkbox"/> 20 公分以上之鋼筋或鋼骨補強空心磚牆。 <input type="checkbox"/> 堆高斜度不超過 60 度之土堤。 3) 高度：能有效阻隔延燒。 4. 得涵蓋廠區外之公用馬路、海洋、河川及湖泊等永久性空地，但不宜涵蓋私人土地。 5. 倘涵蓋私人土地時，應考量日後該土地興建建物時，亦能透過保安措施(如設置擋牆等)，使該場所仍符合規定。 6. <input type="checkbox"/> 設計 / <input type="checkbox"/> 實際安全距離如下：								辦法第二十八條第一款			
	方位	安全距離	擋牆	擋牆高度	周圍私人土地							
	東側	_____公尺	<input type="checkbox"/> 有 <input type="checkbox"/> 無	_____公尺	<input type="checkbox"/> 有 <input type="checkbox"/> 無							
	西側	_____公尺	<input type="checkbox"/> 有 <input type="checkbox"/> 無	_____公尺	<input type="checkbox"/> 有 <input type="checkbox"/> 無							
	南側	_____公尺	<input type="checkbox"/> 有 <input type="checkbox"/> 無	_____公尺	<input type="checkbox"/> 有 <input type="checkbox"/> 無							
	北側	_____公尺	<input type="checkbox"/> 有 <input type="checkbox"/> 無	_____公尺	<input type="checkbox"/> 有 <input type="checkbox"/> 無							
保留空地	計算方式	1. 自場所外牆或相當於該外牆之設施外側起算。 2. 以水平距離計算。 3. 依法應設置超過 3 公尺保留空地寬度之場所，其保留空地面臨海洋、湖泊、水堰或河川者，得縮減為 3 公尺。							辦法第二十八條第二款			
	管制量	未達 5 倍	5 倍以上未達 10 倍	10 倍以上未達 20 倍	20 倍以上未達 40 倍	40 倍以上未達 60 倍	60 倍以上未達 90 倍	90 倍以上未達 150 倍		150 倍以上未達 300 倍	300 倍以上	
	<input type="checkbox"/> 周圍設置擋牆	法定	3 公尺以上	5 公尺以上	6.5 公尺以上	8 公尺以上	10 公尺以上	11.5 公尺以上		13 公尺以上	15 公尺以上	16.5 公尺以上
		<input type="checkbox"/> 設計 <input type="checkbox"/> 實際	_____公尺	_____公尺	_____公尺	_____公尺	_____公尺	_____公尺		_____公尺	_____公尺	_____公尺
	<input type="checkbox"/> 周圍未設置擋牆	法定	10 公尺以上	15 公尺以上	20 公尺以上	25 公尺以上	30 公尺以上	35 公尺以上		40 公尺以上	45 公尺以上	50 公尺以上
<input type="checkbox"/> 設計 <input type="checkbox"/> 實際		_____公尺	_____公尺	_____公尺	_____公尺	_____公尺	_____公尺	_____公尺	_____公尺	_____公尺		
<input type="checkbox"/> 製造、儲存或處理場所相鄰設置	<input type="checkbox"/> 同一廠區內製造、儲存或處理場所相鄰設置時，其相互間之保留空地，應取二者中保留空地寬度較大者。											

	土地所有權或使用權	<input type="checkbox"/> 以具有土地所有權或土地使用權者為限。		
	地面及其上方	<input type="checkbox"/> 原則上不得有任何建築物或工作物等，但與製程相關之公共危險物品輸送管線及同一事業單位內之水系統管線、非輸送公共危險物品管線及電氣線路(含前揭管線支撐架)等，不在此限。 <input type="checkbox"/> 消防幫浦、發電機設備等，不可設置於保留空地內。 <input type="checkbox"/> 該空地不得供(兼)作其他用途使用。		
建築物使用型態及構造	型態及用途	<input type="checkbox"/> 獨立、專用、一層建築物。	辦法第二十八條序文	
	高度	<input type="checkbox"/> 不得超過 6 公尺( <input type="checkbox"/> 設計/ <input type="checkbox"/> 實際高度：_____公尺)。		
	面積	<input type="checkbox"/> 每一儲存倉庫樓地板面積不得超過 1,000 平方公尺。 <input type="checkbox"/> 應以分隔牆區劃，每一區劃面積應在 150 平方公尺以下。 ( <input type="checkbox"/> 設計/ <input type="checkbox"/> 實際樓地板面積：_____平方公尺)。	辦法第二十八條序文及第三款	
	牆壁	外牆	<input type="checkbox"/> 防火構造。未達管制量 10 倍者，得為不燃材料。	辦法第二十八條序文
			<input type="checkbox"/> 有延燒之虞者，除出入口外，不得設置開口。	
		分隔牆	<input type="checkbox"/> 應為厚度 20 公分以上之鋼筋或鋼骨混凝土構造，或厚度 30 公分以上之鋼筋或鋼骨補強空心磚構造。 <input type="checkbox"/> 應為厚度 30 公分以上之鋼筋或鋼骨混凝土構造，或厚度 40 公分以上之鋼筋或鋼骨補強空心磚構造。 <input type="checkbox"/> 應突出屋頂 50 公分以上、二側外壁 1 公尺以上。	辦法第二十八條第二款
	樑	<input type="checkbox"/> 不燃材料。		
	柱	<input type="checkbox"/> 防火構造。未達管制量 10 倍，且外牆無延燒之虞者，得為不燃材料。		
	地板	<input type="checkbox"/> 防火構造。未達管制量 10 倍，且外牆無延燒之虞者，得為不燃材料。	辦法第二十八條序文	
		<input type="checkbox"/> 儲存液體公共危險物品者，應符合下列規定： <input type="checkbox"/> 地面以混凝土或該物品無法滲透之不燃材料鋪設。 <input type="checkbox"/> 作適當之傾斜。 <input type="checkbox"/> 設置集液設施。		
	屋頂	應符合下列規定之一： <input type="checkbox"/> 構架屋頂面之木構材，其跨度應在 30 公分以下。 <input type="checkbox"/> 屋頂下方以圓型鋼或輕型鋼材質之格子樑構造，其邊長在 45 公分以下。 <input type="checkbox"/> 屋頂下設置金屬網，應與不燃材料建造之屋樑、橫樑等緊密結合。 <input type="checkbox"/> 設置厚度在 5 公分以上，寬度在 30 公分以上之木材作為屋頂之基礎。	辦法第二十八條第五款	
	天花板	<input type="checkbox"/> 得以耐燃材料或不燃材料設置天花板。	辦法第二十八條序文	
窗戶	<input type="checkbox"/> 30 分鐘以上防火時效之防火窗。 <input type="checkbox"/> 裝有玻璃時，應為鑲嵌鐵絲網玻璃或具有同等以上防護性能者。 <input type="checkbox"/> 窗戶距離地板應在 2 公尺以上，設於同一壁面窗戶之總面積不得超過該壁面面積之 1/80，且每一窗戶之面積不得超過 0.4 平方公尺。	辦法第二十八條序文及第七款		
出入口	<input type="checkbox"/> 1 小時以上防火時效之防火門。 <input type="checkbox"/> 裝有玻璃時，應為鑲嵌鐵絲網玻璃或具有同等以上防護性能者。	辦法第二十八條序文及第六款		

<input type="checkbox"/> 架臺	材質等	<input type="checkbox"/> 不燃材料建造，並定著在堅固之基礎上。	辦法第二十八條序文
	構造	<input type="checkbox"/> 架臺及其附屬設備，應能負載所儲存物品之重量並承受地震所造成之影響。 <input type="checkbox"/> 設置防止儲放物品掉落之措施。	
採光及照明設備		<input type="checkbox"/> 應符合「職業安全衛生設施規則」第 12 章第 4 節採光及照明相關規定。 <input type="checkbox"/> 已設有充分照明設備者，得免設採光設備。	辦法第二十八條序文
通風設備		<input type="checkbox"/> 應符合「職業安全衛生設施規則」第 12 章第 3 節通風及換氣相關規定。	辦法第二十八條序文
<input type="checkbox"/> 通風裝置等		儲存第五類公共危險物品有因溫度上升而引起分解、著火之虞者，其儲存倉庫應設置通風裝置、空調裝置或維持內部溫度在該物品自燃溫度以下之裝置。	辦法第二十八條序文
<input type="checkbox"/> 避雷設備		<input type="checkbox"/> 儲存量達管制量 10 倍以上應予設置，並符合 CNS12872【建築物等用避雷設備(避雷針)】規定，或以接地方式達同等以上防護性能者。 <input type="checkbox"/> 但因周圍環境，無致生危險之虞者(如場所周圍已設有避雷設備，且在其保護範圍內)，不在此限。	辦法第二十八條序文
標示板		<input type="checkbox"/> 設置於主要出入口附近，且由外部可明顯易見處，不須每一個出入口均設置。 <input type="checkbox"/> 應符合「六類公共危險物品製造儲存及處理場所標示板規格及設置要點」規定。 <input type="checkbox"/> 將第一種及第二種標示板合併設置者，應能明確區分各作業區、儲槽或建築物所儲存之公共危險物品種類、名稱及數量等內容。 <input type="checkbox"/> 文字書寫不拘直書或橫書。	辦法第十九條

表一之十三 公共危險物品室外儲存場所  概要表 /  查驗表 (辦法第三十條-高閃火點物品)

申請日期		年 月 日	設計人	(簽章)
危險物品限定		<input type="checkbox"/> 第四類高閃火點物品。		
圍欄四周保留空地	計算方式	1. 自場所外牆或相當於該外牆之設施(圍欄)外側起算。 2. 以水平距離計算。 3. 依法應設置超過 3 公尺保留空地寬度之場所，其保留空地面臨海洋、湖泊、水堰或河川者，得縮減為 3 公尺。		
	管制量	<input type="checkbox"/> 未達 50 倍	<input type="checkbox"/> 50 倍以上未達 200 倍	<input type="checkbox"/> 200 倍以上
	法定	3 公尺以上	6 公尺以上	10 公尺以上
	<input type="checkbox"/> 設計 <input type="checkbox"/> 實際	_____ 公尺	_____ 公尺	_____ 公尺
	<input type="checkbox"/> 製造、儲存或處理場所相鄰設置	<input type="checkbox"/> 同一廠區內製造、儲存或處理場所相鄰設置時，其相互間之保留空地，應取二者中保留空地寬度較大者。		
	土地所有權或使用權	<input type="checkbox"/> 以具有土地所有權或土地使用權者為限。		
地面及其上方		<input type="checkbox"/> 原則上不得有任何建築物或工作物等，但與製程相關之公共危險物品輸送管線及同一事業單位內之水系統管線、非輸送公共危險物品管線及電氣線路(含前揭管線支撐架)等，不在此限。 <input type="checkbox"/> 消防幫浦、發電機設備等，不可設置於保留空地內。 <input type="checkbox"/> 該空地不得供(兼)作其他用途使用。		
設置位置		<input type="checkbox"/> 不潮濕且排水良好之位置。		
圍欄區劃		<input type="checkbox"/> 場所外圍，應以圍欄區劃。		
<input type="checkbox"/> 架臺	材質等	<input type="checkbox"/> 不燃材料建造，並定著在堅固之基礎上。		
	構造	<input type="checkbox"/> 架臺應能負載其附屬設備及所儲存物品之重量，並承受風力、地震等造成之影響。 <input type="checkbox"/> 設置防止儲放物品掉落之措施。		
	高度	<input type="checkbox"/> 不得超過 6 公尺( <input type="checkbox"/> 設計/ <input type="checkbox"/> 實際高度：_____ 公尺)。		
裝置、堆積高度、走道及分區內儲存數量		<input type="checkbox"/> 應以容器裝置。 <input type="checkbox"/> 容器堆積高度應在 5.4 公尺以下。 <input type="checkbox"/> 內部應留有 1.5 公尺以上走道。 <input type="checkbox"/> 分區內儲存數量在 8 萬 3,600 公升以下。		
標示板		<input type="checkbox"/> 設置於主要出入口附近，且由外部可明顯易見處，不須每一個出入口均設置。 <input type="checkbox"/> 應符合「六類公共危險物品製造儲存及處理場所標示板規格及設置要點」規定。 <input type="checkbox"/> 將第一種及第二種標示板合併設置者，應能明確區分各作業區、儲槽或建築物所儲存之公共危險物品種類、名稱及數量等內容。 <input type="checkbox"/> 文字書寫不拘直書或橫書。		

辦法第三十條序文

辦法第三十條第五款

辦法第三十條第二款

辦法第三十條第三款

辦法第三十條第六款

辦法第三十條序文、第八款

辦法第十九條

表一之十四 公共危險物品室外儲存場所  概要表 /  查驗表  
(辦法第三十、三十一條-高閃火點物品以外)

申請日期	年 月 日	設計人	(簽章)					
危險物品限定	<input type="checkbox"/> 第二類之硫磺、閃火點在 21°C 以上之易燃性固體。 <input type="checkbox"/> 第四類之第二石油類、第三石油類(高閃火點物品以外)。					辦法第三十條序文		
安全距離	1. 自場所外牆或相當於該外牆之設施(圍欄)外側起算。 2. 以水平距離計算。 3. 設有擋牆者，得減半計算之： 1) 設置位置： <input type="checkbox"/> 距離場所外牆或相當於該外牆之設施外側 2 公尺以上。 2) 厚(斜)度、種類： <input type="checkbox"/> 15 公分以上之鋼筋或鋼骨混凝土牆。 <input type="checkbox"/> 20 公分以上之鋼筋或鋼骨補強空心磚牆。 <input type="checkbox"/> 堆高斜度不超過 60 度之土堤。 3) 高度：能有效阻隔延燒。 4. 得涵蓋廠區外之公用馬路、海洋、河川及湖泊等永久性空地，但不宜涵蓋私人土地。 5. 倘涵蓋私人土地時，應考量日後該土地興建建物時，亦能透過保安措施(如設置擋牆等)，使該場所仍符合規定。 6. <input type="checkbox"/> 設計 / <input type="checkbox"/> 實際安全距離如下：					辦法第三十條第一款		
	方位	安全距離	擋牆	擋牆高度	周圍私人土地			
	東側	_____公尺	<input type="checkbox"/> 有 <input type="checkbox"/> 無	_____公尺	<input type="checkbox"/> 有 <input type="checkbox"/> 無			
	西側	_____公尺	<input type="checkbox"/> 有 <input type="checkbox"/> 無	_____公尺	<input type="checkbox"/> 有 <input type="checkbox"/> 無			
	南側	_____公尺	<input type="checkbox"/> 有 <input type="checkbox"/> 無	_____公尺	<input type="checkbox"/> 有 <input type="checkbox"/> 無			
	北側	_____公尺	<input type="checkbox"/> 有 <input type="checkbox"/> 無	_____公尺	<input type="checkbox"/> 有 <input type="checkbox"/> 無			
圍欄四周保留空地	計算方式	1. 自場所外牆或相當於該外牆之設施(圍欄)外側起算。 2. 以水平距離計算。 3. 依法應設置超過 3 公尺保留空地寬度之場所，其保留空地面臨海洋、湖泊、水堰或河川者，得縮減為 3 公尺。				辦法第三十條第四款		
	管制量	<input type="checkbox"/> 未達 10 倍	<input type="checkbox"/> 10 倍以上未達 20 倍	<input type="checkbox"/> 20 倍以上未達 50 倍	<input type="checkbox"/> 50 倍以上未達 200 倍		<input type="checkbox"/> 200 倍以上	
	法定	硫磺以外	3 公尺以上	6 公尺以上	10 公尺以上		20 公尺以上	30 公尺以上
		硫磺	1 公尺以上	2 公尺以上	10/3 公尺以上		20/3 公尺以上	10 公尺以上
	<input type="checkbox"/> 設計 <input type="checkbox"/> 實際		_____公尺	_____公尺	_____公尺		_____公尺	_____公尺
		<input type="checkbox"/> 製造、儲存或處理場所相鄰設置	<input type="checkbox"/> 同一廠區內製造、儲存或處理場所相鄰設置時，其相互間之保留空地，應取二者中保留空地寬度較大者。					
	土地所有權或使用權	<input type="checkbox"/> 以具有土地所有權或土地使用權者為限。						
地面及其上方	<input type="checkbox"/> 原則上不得有任何建築物或工作物等，但與製程相關之公共危險物品輸送管線及同一事業單位內之水系統管線、非輸送公共危險物品管線及電氣線路(含前揭管線支撐架)等，不在此限。 <input type="checkbox"/> 消防幫浦、發電機設備等，不可設置於保留空地內。 <input type="checkbox"/> 該空地不得供(兼)作其他用途使用。							

設置位置	<input type="checkbox"/> 不潮濕且排水良好之位置。	辦法第三十條第二款	
圍欄	區劃	<input type="checkbox"/> 場所外圍，應以圍欄區劃。	辦法第三十條第三款
	<input type="checkbox"/> 儲存塊狀硫磺，放置地面者	<input type="checkbox"/> 每 100 平方公尺(含未達)應以圍欄區劃，圍欄高度應在 1.5 公尺以下 ( <input type="checkbox"/> 設計/ <input type="checkbox"/> 實際高度：_____公尺)。 <input type="checkbox"/> 設有 2 個以上圍欄者，其內部面積合計應在 1,000 平方公尺以下 ( <input type="checkbox"/> 設計/ <input type="checkbox"/> 實際面積合計：_____平方公尺)，且圍欄間之距離，不得小於上開保留空地寬度之 1/3。 <input type="checkbox"/> 圍欄應以不燃材料建造，並有防止硫磺洩漏之構造。 <input type="checkbox"/> 圍欄每隔 2 公尺，最少應設一個防水布固定裝置，以防止硫磺溢出或飛散。	辦法第三十一條第一款至第四款
<input type="checkbox"/> 架臺	材質等	<input type="checkbox"/> 不燃材料建造，並定著在堅固之基礎上。	辦法第三十條第六款
	構造	<input type="checkbox"/> 架臺應能負載其附屬設備及所儲存物品之重量，並承受風力、地震等造成之影響。 <input type="checkbox"/> 設置防止儲放物品掉落之措施。	
	高度	<input type="checkbox"/> 不得超過 6 公尺( <input type="checkbox"/> 設計/ <input type="checkbox"/> 實際高度：_____公尺)。	
裝置	<input type="checkbox"/> 應以容器裝置。	辦法第三十條序文	
堆積高度、走道及分區範圍	<input type="checkbox"/> 硫磺、閃火點在 21℃ 以上之易燃性固體	<input type="checkbox"/> 容器堆積高度不得超過 3 公尺。	辦法第三十條第七、八款
	走道	<input type="checkbox"/> 內部應留有 1.5 公尺以上走道。	
	<input type="checkbox"/> 閃火點 $\geq 21^{\circ}\text{C}$ ， $< 37.8^{\circ}\text{C}$	<input type="checkbox"/> 容器堆積高度應在 3.6 公尺以下。 <input type="checkbox"/> 分區內儲存數量在 1 萬 6,800 公升以下。	
	<input type="checkbox"/> 閃火點 $\geq 37.8^{\circ}\text{C}$ ， $< 60^{\circ}\text{C}$	<input type="checkbox"/> 容器堆積高度應在 3.6 公尺以下。 <input type="checkbox"/> 分區內儲存數量在 3 萬 3,600 公升以下。	
<input type="checkbox"/> 閃火點 $\geq 60^{\circ}\text{C}$	<input type="checkbox"/> 容器堆積高度應在 5.4 公尺以下。 <input type="checkbox"/> 分區內儲存數量在 8 萬 3,600 公升以下。		
排水溝及分離槽	<input type="checkbox"/> 儲存塊狀硫磺，放置地面者，儲存場所周圍應予設置。	辦法第三十一條第五款	
標示板	<input type="checkbox"/> 設置於主要出入口附近，且由外部可明顯易見處，不須每一個出入口均設置。 <input type="checkbox"/> 應符合「六類公共危險物品製造儲存及處理場所標示板規格及設置要點」規定。 <input type="checkbox"/> 將第一種及第二種標示板合併設置者，應能明確區分各作業區、儲槽或建築物所儲存之公共危險物品種類、名稱及數量等內容。 <input type="checkbox"/> 文字書寫不拘直書或橫書。	辦法第十九條	

表一之十五 公共危險物品室內儲槽場所  概要表 /  查驗表 (辦法第三十三條-一層建築物)

申請日期		年 月 日	設計人	(簽章)
數量限制	<input type="checkbox"/> 不得超過管制量之 40 倍(最大設計數量為管制量之_____倍)。 <input type="checkbox"/> 儲存第四類時,不得超過 2 萬公升(第四石油類及動植物油類除外)。 <input type="checkbox"/> 同一儲槽專用室設置 2 座以上儲槽時,其容量應合併計算。			辦法第三十三條第三款
槽與槽、槽與牆間距	<input type="checkbox"/> 50 公分以上。			辦法第三十二條第二款
設置位置	<input type="checkbox"/> 一層建築物之儲槽專用室。			辦法第三十一條第一款
儲槽專用室	牆壁	<input type="checkbox"/> 防火構造。 <input type="checkbox"/> 儲存閃火點在 70°C 以上之第四類無延燒之虞者,得以不燃材料建造。 <input type="checkbox"/> 外牆有延燒之虞者,除出入口外,不得設置開口。		辦法第三十一條第三款
	樑	<input type="checkbox"/> 不燃材料建造。		
	柱	<input type="checkbox"/> 防火構造。 <input type="checkbox"/> 儲存閃火點在 70°C 以上之第四類無延燒之虞者,得以不燃材料建造。		
	地板	<input type="checkbox"/> 防火構造。 <input type="checkbox"/> 儲存閃火點在 70°C 以上之第四類無延燒之虞者,得以不燃材料建造。		辦法第三十一條第三款
		<input type="checkbox"/> 儲存液體公共危險物品者,應為不滲透構造。 <input type="checkbox"/> 有適當傾斜度。 <input type="checkbox"/> 設置集液設施。		辦法第三十五條第三款
	屋頂	<input type="checkbox"/> 不燃材料建造。		辦法第三十二條第一款
	天花板	<input type="checkbox"/> 不得設置。		辦法第三十二條第二款
	窗戶及出入口	<input type="checkbox"/> 30 分鐘以上防火時效之防火門窗。外牆有延燒之虞者,出入口應設置 1 小時以上防火時效之常時關閉式防火門。 <input type="checkbox"/> 裝有玻璃時,應為鑲嵌鐵絲網玻璃或具有同等以上防護性能者。		辦法第三十四條第三款、第四款
	門檻、防止流出措施	<input type="checkbox"/> 出入口應設置 20 公分以上之門檻,或設置具有同等以上效能之防止流出措施。		辦法第三十六條第三款
	採光及照明設備	<input type="checkbox"/> 應符合「職業安全衛生設施規則」第 12 章第 4 節採光及照明相關規定。 <input type="checkbox"/> 已設有充分照明設備者,得免設採光設備。		辦法第三十七條第三款
通風設備	<input type="checkbox"/> 應符合「職業安全衛生設施規則」第 12 章第 3 節通風及換氣相關規定。 <input type="checkbox"/> 如藉由排出設備可有效置換場所內部空氣,而且無溫度上升之虞者,得兼作通風設備。		辦法第三十七條第三款	
<input type="checkbox"/> 排出設備	設置場所	<input type="checkbox"/> 儲存閃火點未達 70°C 之公共危險物品,有積存可燃性蒸氣或可燃性粉塵之虞者。		辦法第三十七條第三款
	功能	<input type="checkbox"/> 應符合「職業安全衛生設施規則」第 12 章第 3 節通風及換氣相關規定。 <input type="checkbox"/> 將蒸氣或粉塵有效排至屋簷以上或室外距地面 4 公尺以上高處。		

儲槽本體	材質、厚度	<input type="checkbox"/> 厚度 3.2 毫米以上鋼板或具有同等以上性能者。		辦法 第三條 第四款
	水壓檢查	<input type="checkbox"/> 正負壓力超過 500 毫米水柱壓力之儲槽，應經常用壓力之 1.5 倍進行耐壓試驗 10 分鐘，不得洩漏或變形。 <input type="checkbox"/> 儲存固體公共危險物品者，不在此限。		
	滿水檢查	<input type="checkbox"/> 非壓力儲槽，經滿水試驗後，不得洩漏或變形。		
	表面	<input type="checkbox"/> 應有防蝕功能。		辦法 第三條 第五款
安全裝置		<input type="checkbox"/> 壓力儲槽應予設置。		辦法 第三條 第六款
設置規定		<input type="checkbox"/> 非壓力儲槽應予設置。		
通氣管種類	<input type="checkbox"/> 第四類公共危險物品	<input type="checkbox"/> 其他公共危險物品		
	無閥通氣管，應符合下列規定： <input type="checkbox"/> 內徑在 30 毫米以上。 <input type="checkbox"/> 前端以水平方向下彎 45 度以上，俾防止雨水侵入，或具有同等以上性能之措施。 <input type="checkbox"/> 有細目銅網等防止引火裝置。但高閃火點物品，其處理溫度未滿 100°C 者，不在此限。 <input type="checkbox"/> 前端應在建築物外距地面 4 公尺以上，並距離建築物開口 1 公尺以上。但高閃火點物品，其操作溫度未滿 100°C 者，得設置於儲槽專用室內。	通氣管係指下列之一： 1. 無閥通氣管應符合下列規定： <input type="checkbox"/> 內徑在 30 毫米以上。 <input type="checkbox"/> 前端以水平方向下彎 45 度以上，俾防止雨水侵入，或具有同等以上性能之措施。 <input type="checkbox"/> 有細目銅網等防止引火裝置。但高閃火點物品，其處理溫度未滿 100°C 者，不在此限。 2. 大氣閥通氣管應符合下列規定： <input type="checkbox"/> 壓力差在 500 毫米水柱壓力以下，即可動作。 <input type="checkbox"/> 有細目銅網等防止引火裝置。但高閃火點公共危險物品，其處理溫度未滿 100°C 者，不在此限。		
自動顯示儲量裝置		<input type="checkbox"/> 儲槽應予設置。		辦法 第三條 第七款
注入口	位置	<input type="checkbox"/> 儲存第四類者，不得設於容易引起火災或妨礙避難逃生之處。		辦法 第三條 第八款
	結合注入(軟)管	<input type="checkbox"/> 儲存第四類者，可與注入(軟)管結合，且不得有洩漏之情形。		
	管閥或加蓋	<input type="checkbox"/> 儲存第四類者，應予設置。		
	除去靜電之裝置	<input type="checkbox"/> 儲存第四類者，儲存物易引起靜電災害者(指特殊易燃物、第一石油類及第二石油類)，應予設置。		
儲槽閥		<input type="checkbox"/> 應為鑄鋼或具有同等以上性能之材質，且不得有洩漏之情形。		辦法 第三條 第九款
儲槽之排水管		<input type="checkbox"/> 應設在槽壁。 <input type="checkbox"/> 排水管與儲槽之連接部分，於發生地震或地盤下陷時，無受損之虞者，得設在儲槽底部。		辦法 第三條 第十款



幫浦設備 (儲槽專用室所在建築物以外)	幫浦室	固定	<input type="checkbox"/> 應定著於堅固基礎上。	辦法第三條第一項第一款	
		牆壁、樑、柱	<input type="checkbox"/> 不燃材料建造。		
		地板	<input type="checkbox"/> 不燃材料建造。 <input type="checkbox"/> 不滲透構造。 <input type="checkbox"/> 設置適當之傾斜度。 <input type="checkbox"/> 設置集液設施。 <input type="checkbox"/> 周圍應設置高於地面 20 公分以上之圍阻措施，或設置具有同等以上效能之防止流出措施。		
		屋頂	<input type="checkbox"/> 不燃材料建造。 <input type="checkbox"/> 以輕質金屬板或其他輕質不燃材料覆蓋。 <input type="checkbox"/> 設置設施使幫浦室無產生爆炸之虞者，得免以輕質金屬板或其他輕質不燃材料覆蓋。		
		窗戶及出入口	<input type="checkbox"/> 30 分鐘以上防火時效之防火門窗。 <input type="checkbox"/> 裝有玻璃時，應為鑲嵌鐵絲網玻璃或具有同等以上防護性能者。		
		採光及照明設備	<input type="checkbox"/> 應符合「職業安全衛生設施規則」第 12 章第 4 節採光及照明相關規定。 <input type="checkbox"/> 已設有充分照明設備者，得免設採光設備。		
		通風設備	<input type="checkbox"/> 應符合「職業安全衛生設施規則」第 12 章第 3 節通風及換氣相關規定。 <input type="checkbox"/> 如藉由排出設備可有效置換場所內部空氣，而且無溫度上升之虞者，得兼作通風設備。		
		排出設備	設置場所		<input type="checkbox"/> 有可燃性蒸氣滯留之虞者(指在建築物內處理閃火點未滿 40°C 之易燃液體)。
			功能		<input type="checkbox"/> 應符合「職業安全衛生設施規則」第 12 章第 3 節通風及換氣之相關規定。 <input type="checkbox"/> 將蒸氣有效排至屋簷以上或室外距地面 4 公尺以上高處。
		幫浦室以外	幫浦室以外		固定
地面	<input type="checkbox"/> 應以混凝土或公共危險物品無法滲透之不燃材料鋪設。 <input type="checkbox"/> 作適當之傾斜。 <input type="checkbox"/> 設置集液設施。				
圍阻措施	<input type="checkbox"/> 應於幫浦設備周圍地面上設置高於地面 15 公分以上之圍阻措施，或設置具有同等以上效能之防止流出措施。				
油水分離裝置	<input type="checkbox"/> 幫浦處理不溶於水之第四類者，應設置油水分離裝置，並防止該物品直接流入排水溝。				
幫浦設備 (儲槽專用室所在建築物)	幫浦室(儲槽專用室以外)	固定	<input type="checkbox"/> 應定著於堅固基礎上。	辦法第三條第二項第一款	
		牆壁、樑、柱	<input type="checkbox"/> 不燃材料建造。		
		地板	<input type="checkbox"/> 不燃材料建造。 <input type="checkbox"/> 不滲透構造。 <input type="checkbox"/> 設置適當之傾斜度。 <input type="checkbox"/> 設置集液設施。 <input type="checkbox"/> 周圍應設置高於地面 20 公分以上之圍阻措施，或設置具有同等以上效能之防止流出措施。		
		屋頂	<input type="checkbox"/> 不燃材料建造。 <input type="checkbox"/> 以輕質金屬板或其他輕質不燃材料覆蓋。 <input type="checkbox"/> 設置設施使幫浦室無產生爆炸之虞者，得免以輕質金屬板或其他輕質不燃材料覆蓋。		
窗戶及出入口	<input type="checkbox"/> 30 分鐘以上防火時效之防火門窗。 <input type="checkbox"/> 裝有玻璃時，應為鑲嵌鐵絲網玻璃或具有同等以上防護性能者。				

	採光及照明設備	<input type="checkbox"/> 應符合「職業安全衛生設施規則」第 12 章第 4 節採光及照明相關規定。 <input type="checkbox"/> 已設有充分照明設備者，得免設採光設備。	
	通風設備	<input type="checkbox"/> 應符合「職業安全衛生設施規則」第 12 章第 3 節通風及換氣相關規定。 <input type="checkbox"/> 如藉由排出設備可有效置換場所內部空氣，而且無溫度上升之虞者，得兼作通風設備。	
	<input type="checkbox"/> 設置場所	<input type="checkbox"/> 有可燃性蒸氣滯留之虞者(指在建築物內處理閃火點未滿 40°C 之易燃液體)。	
	<input type="checkbox"/> 排出設備功能	<input type="checkbox"/> 應符合「職業安全衛生設施規則」第 12 章第 3 節通風及換氣相關規定。 <input type="checkbox"/> 將蒸氣有效排至屋簷以上或室外距地面 4 公尺以上高處。	
<input type="checkbox"/> 幫浦室(儲槽專用室)	圍阻措施或防止流出措施等	<input type="checkbox"/> 應以不燃材料在幫浦設備周圍設置高於儲槽專用室出入口門檻之圍阻措施，或設置具有同等以上效能之防止流出措施，或使幫浦設備之基礎，高於儲槽專用室出入口門檻。 <input type="checkbox"/> 洩漏時無產生火災或爆炸之虞者，不在此限。	辦法第三十五條第二項第二款第二目
配管	材質	<input type="checkbox"/> 應為鋼製或金屬製。 <input type="checkbox"/> 鋼製或金屬製配管會造成作業污染者，得設置塑材雙套管。	辦法第三十六條
	耐壓試驗	<input type="checkbox"/> 應經該配管最大常用壓力之 1.5 倍以上水壓進行耐壓試驗 10 分鐘，不得洩漏或變形。 <input type="checkbox"/> 以水壓進行耐壓試驗確有困難者，得以該配管最大常用壓力之 1.1 倍以上氣壓進行耐壓試驗。 <input type="checkbox"/> 設置塑材雙套管者，其耐壓試驗以內管為限。	
	<input type="checkbox"/> 設於地上	<input type="checkbox"/> 不得接觸地面，且外部應有防蝕功能。	
	<input type="checkbox"/> 埋設於地下	<input type="checkbox"/> 外部應有防蝕功能；接合部分，應有可供檢查之措施。 <input type="checkbox"/> 以熔接接合者，不在此限。	
標示板		<input type="checkbox"/> 設置於主要出入口附近，且由外部可明顯易見處，不須每一個出入口均設置。 <input type="checkbox"/> 應符合「六類公共危險物品製造儲存及處理場所標示板規格及設置要點」規定。 <input type="checkbox"/> 將第一種及第二種標示板合併設置者，應能明確區分各作業區、儲槽或建築物所儲存之公共危險物品種類、名稱及數量等內容。 <input type="checkbox"/> 文字書寫不拘直書或橫書。	辦法第十九條

表一之十六之一 公共危險物品室內儲槽場所  概要表 /  查驗表  
(辦法第三十四條第一項一層以上建築物)

申請日期	年 月 日	設計人	(簽章)
危險物品限定	<input type="checkbox"/> 閃火點在 40°C 以上之第四類。		辦法第三十四條第一項序文
數量限制	<input type="checkbox"/> 不得超過管制量之 40 倍 (最大設計數量為管制量之_____倍)。 <input type="checkbox"/> 不得超過 2 萬公升 (第四石油類及動植物油類除外)。 <input type="checkbox"/> 同一儲槽專用室設置 2 座以上儲槽時, 其容量應合併計算。		辦法第三十四條第一項序文
槽與槽、槽與牆間距	<input type="checkbox"/> 50 公分以上。		辦法第三十四條第一項序文
設置位置	<input type="checkbox"/> 儲槽應設置於儲槽專用室。		辦法第三十四條第一款
	<input type="checkbox"/> 儲槽專用室得設於一層以上建築物。		辦法第三十一條第三款
儲槽專用室	牆壁、樑、柱	<input type="checkbox"/> 防火構造。	辦法第三十四條第三款
	地板	<input type="checkbox"/> 防火構造(含上層地板)。	辦法第三十四條第三、四款
		<input type="checkbox"/> 儲存液體公共危險物品者, 應為不滲透構造。 <input type="checkbox"/> 有適當傾斜度。 <input type="checkbox"/> 設置集液設施。	辦法第三十四條第一項序文
	屋頂	<input type="checkbox"/> 不燃材料建造。	辦法第三十四條第四款
	天花板	<input type="checkbox"/> 不得設置。	
	窗戶	<input type="checkbox"/> 不得設置。	辦法第三十一條第五款
	出入口	<input type="checkbox"/> 1 小時以上防火時效之常時關閉式防火門。	辦法第三十四條第六款
	防止流出措施	<input type="checkbox"/> 應具有防止公共危險物品流出之措施。	辦法第三十四條第八款
採光及照明設備	<input type="checkbox"/> 應符合「職業安全衛生設施規則」第 12 章第 4 節採光及照明相關規定。 <input type="checkbox"/> 已設有充分照明設備者, 得免設採光設備。		辦法第三十四條第一項序文

	通風設備	<input type="checkbox"/> 應符合「職業安全衛生設施規則」第 12 章第 3 節通風及換氣相關規定。 <input type="checkbox"/> 應設置防火閘門。管路以不燃材料建造，或內部設置撒水頭防護，或設置具有同等以上防護性能之措施者(如管路未貫穿建築物內部構造，直接貫穿外牆並連通至屋外空氣流通處，且該場所之建築物外牆無延燒之虞者)，不在此限。 <input type="checkbox"/> 如藉由排出設備可有效置換場所內部空氣，而且無溫度上升之虞者，得兼作通風設備。	辦法第三十四條序文及第七款
	<input type="checkbox"/> 排出設備 設置場所 功能	<input type="checkbox"/> 儲存閃火點未達 70°C 之公共危險物品，有積存可燃性蒸氣或可燃性粉塵之虞者。 <input type="checkbox"/> 應符合「職業安全衛生設施規則」第 12 章第 3 節通風及換氣相關規定。 <input type="checkbox"/> 將蒸氣或粉塵有效排至屋簷以上或室外距地面 4 公尺以上高處。 <input type="checkbox"/> 應設置防火閘門。管路以不燃材料建造，或內部設置撒水頭防護，或設置具有同等以上防護性能之措施者(如管路未貫穿建築物內部構造，直接貫穿外牆並連通至屋外空氣流通處，且該場所之建築物外牆無延燒之虞者)，不在此限。	辦法第三十四條序文及第七款
儲槽構造	材質、厚度	<input type="checkbox"/> 厚度 3.2 毫米以上鋼板或具有同等以上性能者。	辦法第三十四條序文
	水壓檢查	<input type="checkbox"/> 正負壓力超過 500 毫米水柱壓力之儲槽，應經常用壓力之 1.5 倍進行耐壓試驗 10 分鐘，不得洩漏或變形。 <input type="checkbox"/> 儲存固體公共危險物品者，不在此限。	
	滿水檢查	<input type="checkbox"/> 非壓力儲槽，經滿水試驗後，不得洩漏或變形。	
	表面	<input type="checkbox"/> 應有防蝕功能。	
	安全裝置	<input type="checkbox"/> 壓力儲槽應予設置。	
	設置規定	<input type="checkbox"/> 非壓力儲槽應予設置。	
	通氣管種類	無閘通氣管，應符合下列規定： <input type="checkbox"/> 內徑在 30 毫米以上。 <input type="checkbox"/> 前端以水平方向下彎 45 度以上，俾防止雨水侵入，或具有同等以上性能之措施。 <input type="checkbox"/> 有細目銅網等防止引火裝置。但高閃火點物品，其處理溫度未滿 100°C 者，不在此限。 <input type="checkbox"/> 前端應在建築物外距地面 4 公尺以上，並距離建築物開口 1 公尺以上。但高閃火點物品，其操作溫度未滿 100°C 者，得設置於儲槽專用室內。	
	自動顯示儲量裝置	<input type="checkbox"/> 儲槽應予設置。 <input type="checkbox"/> 注入口附近應予設置，但從外部觀察容易者，得免設。	辦法第三十四條序文及第二款
	注入口	位置 <input type="checkbox"/> 不得設於容易引起火災或妨礙避難逃生之處。 結合注入(軟)管 <input type="checkbox"/> 可與注入(軟)管結合，且不得有洩漏之情形。 管閘或加蓋 <input type="checkbox"/> 應予設置。 除去靜電之接地裝置 <input type="checkbox"/> 儲存物易引起靜電災害者(指特殊易燃物、第一石油類及第二石油類)，應予設置。	辦法第三十四條序文

儲槽閥		<input type="checkbox"/> 應為鑄鋼或具有同等以上性能之材質，且不得有洩漏之情形。	辦法第三十四條第一項序文	
儲槽之排水管		<input type="checkbox"/> 應設在槽壁。 <input type="checkbox"/> 排水管與儲槽之連接部分，於發生地震或地盤下陷時，無受損之虞者，得設在儲槽底部。	辦法第三十四條第一項序文	
幫浦設備(儲槽專用室所在建築物以外)	<input type="checkbox"/> 幫浦室	固定	<input type="checkbox"/> 應定著於堅固基礎上。	
		牆壁、樑、柱	<input type="checkbox"/> 不燃材料建造。	
		地板	<input type="checkbox"/> 不燃材料建造。 <input type="checkbox"/> 不滲透構造。 <input type="checkbox"/> 設置適當之傾斜度。 <input type="checkbox"/> 設置集液設施。 <input type="checkbox"/> 周圍應設置高於地面 20 公分以上之圍阻措施，或設置具有同等以上效能之防止流出措施。	
		屋頂	<input type="checkbox"/> 不燃材料建造。 <input type="checkbox"/> 以輕質金屬板或其他輕質不燃材料覆蓋。 <input type="checkbox"/> 設置設施使幫浦室無產生爆炸之虞者，得免以輕質金屬板或其他輕質不燃材料覆蓋。	
		窗戶及出入口	<input type="checkbox"/> 30 分鐘以上防火時效之防火門窗。 <input type="checkbox"/> 裝有玻璃時，應為鑲嵌鐵絲網玻璃或具有同等以上防護性能者。	
		採光及照明設備	<input type="checkbox"/> 應符合「職業安全衛生設施規則」第 12 章第 4 節採光及照明相關規定。 <input type="checkbox"/> 已設有充分照明設備者，得免設採光設備。	
		通風設備	<input type="checkbox"/> 應符合「職業安全衛生設施規則」第 12 章第 3 節通風及換氣相關規定。 <input type="checkbox"/> 如藉由排出設備可有效置換場所內部空氣，而且無溫度上升之虞者，得兼作通風設備。	
		<input type="checkbox"/> 排出設備	設置場所	<input type="checkbox"/> 有可燃性蒸氣滯留之虞者(指在建築物內處理閃火點未滿 40°C 之易燃液體)。
			功能	<input type="checkbox"/> 應符合「職業安全衛生設施規則」第 12 章第 3 節通風及換氣相關規定。 <input type="checkbox"/> 將蒸氣有效排至屋簷以上或室外距地面 4 公尺以上高處。
		<input type="checkbox"/> 幫浦室以外	固定	<input type="checkbox"/> 應定著於堅固基礎上。
地面	<input type="checkbox"/> 應以混凝土或公共危險物品無法滲透之不燃材料鋪設。 <input type="checkbox"/> 作適當之傾斜。 <input type="checkbox"/> 設置集液設施。			
圍阻措施	<input type="checkbox"/> 應於幫浦設備周圍地面上設置高於地面 15 公分以上之圍阻措施，或設置具有同等以上效能之防止流出措施。			
油水分離裝置	<input type="checkbox"/> 幫浦處理不溶於水之第四類者，應設置油水分離裝置，並防止該物品直接流入排水溝。			

辦法第三十五條第三款

幫浦設備(儲槽專用室以外)	固定	<input type="checkbox"/> 應定著於堅固基礎上。	辦法第三 第十五條 第四款 第一目
	牆壁、 樑、柱	<input type="checkbox"/> 防火構造。	
	地板	<input type="checkbox"/> 防火構造(含上層地板)。 <input type="checkbox"/> 不滲透構造。 <input type="checkbox"/> 設置適當之傾斜度。 <input type="checkbox"/> 設置集液設施。 <input type="checkbox"/> 周圍應設置高於地面 20 公分以上之圍阻措施，或設置具有同等以上效能之防止流出措施。	
	屋頂	<input type="checkbox"/> 不燃材料建造。	
	天花板	<input type="checkbox"/> 不得設置。	
	窗戶	<input type="checkbox"/> 不得設置。	
	出入口	<input type="checkbox"/> 1 小時以上防火時效之防火門。	
	採光及照 明設備	<input type="checkbox"/> 應符合「職業安全衛生設施規則」第 12 章第 4 節採光及照明相關規定。 <input type="checkbox"/> 已設有充分照明設備者，得免設採光設備。	
	通風設備	<input type="checkbox"/> 應符合「職業安全衛生設施規則」第 12 章第 3 節通風及換氣相關規定。 <input type="checkbox"/> 應設置防火閘門。管路以不燃材料建造，或內部設置撒水頭防護，或設置具有同等以上防護性能之措施者(如管路未貫穿建築物內部構造，直接貫穿外牆並連通至屋外空氣流通處，且該場所之建築物外牆無延燒之虞者)，不在此限。 <input type="checkbox"/> 如藉由排出設備可有效置換場所內部空氣，而且無溫度上升之虞者，得兼作通風設備。	
	幫浦設備(儲槽專用室以外)	設置場所	
功能		<input type="checkbox"/> 應符合「職業安全衛生設施規則」第 12 章第 3 節通風及換氣相關規定。 <input type="checkbox"/> 將蒸氣有效排至屋簷以上或室外距地面 4 公尺以上高處。 <input type="checkbox"/> 應設置防火閘門。管路以不燃材料建造，或內部設置撒水頭防護，或設置具有同等以上防護性能之措施者(如管路未貫穿建築物內部構造，直接貫穿外牆並連通至屋外空氣流通處，且該場所之建築物外牆無延燒之虞者)，不在此限。	
幫浦室(儲槽專用室)	固定	<input type="checkbox"/> 應定著於堅固基礎上。	辦法第三 第十五條 第四款 第二目
	圍阻措施 或防止流 出措施等	<input type="checkbox"/> 應以不燃材料在幫浦設備周圍設置高度 20 公分以上之圍阻措施，或設置具有同等以上效能之防止流出措施。 <input type="checkbox"/> 洩漏時無產生火災或爆炸之虞者，不在此限。	
配管	材質	<input type="checkbox"/> 應為鋼製或金屬製。 <input type="checkbox"/> 鋼製或金屬製配管會造成作業污染者，得設置塑材雙套管。	辦法第三 十六條
	耐壓試驗	<input type="checkbox"/> 應經該配管最大常用壓力之 1.5 倍以上水壓進行耐壓試驗 10 分鐘，不得洩漏或變形。 <input type="checkbox"/> 以水壓進行耐壓試驗確有困難者，得以該配管最大常用壓力之 1.1 倍以上氣壓進行耐壓試驗。 <input type="checkbox"/> 設置塑材雙套管者，其耐壓試驗以內管為限。	
	<input type="checkbox"/> 設於地上	<input type="checkbox"/> 不得接觸地面，且外部應有防蝕功能。	
	<input type="checkbox"/> 埋設於地 下	<input type="checkbox"/> 外部應有防蝕功能；接合部分，應有可供檢查之措施。 <input type="checkbox"/> 以熔接接合者，不在此限。	
標示板	<input type="checkbox"/> 設置於主要出入口附近，且由外部可明顯易見處，不須每一個出入口均設置。 <input type="checkbox"/> 應符合「六類公共危險物品製造儲存及處理場所標示板規格及設置要點」規定。 <input type="checkbox"/> 將第一種及第二種標示板合併設置者，應能明確區分各作業區、儲槽或建築物所儲存之公共危險物品種類、名稱及數量等內容。 <input type="checkbox"/> 文字書寫不拘直書或橫書。	辦法第十 九條	

表一之十六之二 公共危險物品室內儲槽場所  概要表 /  查驗表  
 (辦法第三十四條第二項--一層以上供製造或一般處理場所使用之建築物)

申請日期	年 月 日	設計人	(簽章)
危險物品限定	<input type="checkbox"/> 閃火點在 40°C 以上之第四類。		辦法第三十四條第一項序文
數量限制	<input type="checkbox"/> 不得超過管制量之 40 倍(最大設計數量為管制量之_____倍)。 <input type="checkbox"/> 不得超過 2 萬公升(第四石油類及動植物油類除外)。 <input type="checkbox"/> 同一儲槽專用室設置 2 座以上儲槽時,其容量應合併計算。		辦法第三十四條第一項序文
槽與槽、槽與牆間距	<input type="checkbox"/> 50 公分以上。		辦法第三十四條第一項序文
設置位置	<input type="checkbox"/> 儲槽應設置於儲槽專用室。		辦法第三十四條第一款
	<input type="checkbox"/> 儲槽專用室得設於一層以上建築物。		辦法第三十四條第二項序文
儲槽專用室	牆壁、樑、柱	<input type="checkbox"/> 防火構造,且具有 2 小時以上防火時效。	辦法第三十四條第一款
	地板	<input type="checkbox"/> 防火構造(含上層地板),且具有 2 小時以上防火時效。	辦法第三十四條第一款
		<input type="checkbox"/> 儲存液體公共危險物品者,應為不滲透構造。 <input type="checkbox"/> 有適當傾斜度。 <input type="checkbox"/> 設置集液設施。	辦法第三十四條第一項序文
	屋頂	<input type="checkbox"/> 不燃材料建造。	辦法第三十四條第一款
	天花板	<input type="checkbox"/> 不得設置。	辦法第三十四條第一款
	窗戶	<input type="checkbox"/> 不得設置。	辦法第三十四條第五款
	出入口	<input type="checkbox"/> 2 小時以上防火時效之常時關閉式防火門。	辦法第三十四條第二款
	防止流出措施	<input type="checkbox"/> 應具有防止公共危險物品流出之措施。	辦法第三十四條第八款
採光及照明設備	<input type="checkbox"/> 應符合「職業安全衛生設施規則」第 12 章第 4 節採光及照明相關規定。 <input type="checkbox"/> 已設有充分照明設備者,得免設採光設備。		辦法第三十四條第一項序文

	通風設備	<input type="checkbox"/> 應符合「職業安全衛生設施規則」第 12 章第 3 節通風及換氣相關規定。 <input type="checkbox"/> 應設置防火閘門。管路以不燃材料建造，或內部設置撒水頭防護，或設置具有同等以上防護性能之措施者(如管路未貫穿建築物內部構造，直接貫穿外牆並連通至屋外空氣流通處，且該場所之建築物外牆無延燒之虞者)，不在此限。 <input type="checkbox"/> 如藉由排出設備可有效置換場所內部空氣，而且無溫度上升之虞者，得兼作通風設備。	辦法第三十四條第一項序文及第七款	
	<input type="checkbox"/> 排出設備 設置場所 功能	<input type="checkbox"/> 儲存閃火點未達 70°C 之公共危險物品，有積存可燃性蒸氣或可燃性粉塵之虞者。 <input type="checkbox"/> 應符合「職業安全衛生設施規則」第 12 章第 3 節通風及換氣相關規定。 <input type="checkbox"/> 將蒸氣或粉塵有效排至屋簷以上或室外距地面 4 公尺以上高處。 <input type="checkbox"/> 應設置防火閘門。管路以不燃材料建造，或內部設置撒水頭防護，或設置具有同等以上防護性能之措施者(如管路未貫穿建築物內部構造，直接貫穿外牆並連通至屋外空氣流通處，且該場所之建築物外牆無延燒之虞者)，不在此限。	辦法第三十四條第一項序文及第七款	
儲槽構造	材質、厚度	<input type="checkbox"/> 厚度 3.2 毫米以上鋼板或具有同等以上性能者。	辦法第三十四條第一項序文	
	水壓檢查	<input type="checkbox"/> 正負壓力超過 500 毫米水柱壓力之儲槽，應經常用壓力之 1.5 倍進行耐壓試驗 10 分鐘，不得洩漏或變形。 <input type="checkbox"/> 儲存固體公共危險物品者，不在此限。		
	滿水檢查	<input type="checkbox"/> 非壓力儲槽，經滿水試驗後，不得洩漏或變形。		
	表面	<input type="checkbox"/> 應有防蝕功能。		
	安全裝置	<input type="checkbox"/> 壓力儲槽應予設置。		
	設置規定	<input type="checkbox"/> 非壓力儲槽應予設置。		
	種類	無閘通氣管，應符合下列規定： <input type="checkbox"/> 內徑在 30 毫米以上。 <input type="checkbox"/> 前端以水平方向下彎 45 度以上，俾防止雨水侵入，或具有同等以上性能之措施。 <input type="checkbox"/> 有細目銅網等防止引火裝置。但高閃火點物品，其處理溫度未滿 100°C 者，不在此限。 <input type="checkbox"/> 前端應在建築物外距地面 4 公尺以上，並距離建築物開口 1 公尺以上。但高閃火點物品，其操作溫度未滿 100°C 者，得設置於儲槽專用室內。		
	自動顯示儲量裝置	<input type="checkbox"/> 儲槽應予設置。 <input type="checkbox"/> 注入口附近應予設置，但從外部觀察容易者，得免設。		辦法第三十四條第一項序文及第二款
	注入口	<input type="checkbox"/> 不得設於容易引起火災或妨礙避難逃生之處。 <input type="checkbox"/> 可與注入(軟)管結合，且不得有洩漏之情形。 <input type="checkbox"/> 應予設置。 <input type="checkbox"/> 儲存物易引起靜電災害者(指特殊易燃物、第一石油類及第二石油類)，應予設置。		辦法第三十四條第一項序文



儲槽閥		<input type="checkbox"/> 應為鑄鋼或具有同等以上性能之材質，且不得有洩漏之情形。	辦法第三十四條第一項序文	
儲槽之排水管		<input type="checkbox"/> 應設在槽壁。 <input type="checkbox"/> 排水管與儲槽之連接部分，於發生地震或地盤下陷時，無受損之虞者，得設在儲槽底部。	辦法第三十四條第一項序文	
幫浦設備 ( <input type="checkbox"/> 儲槽專用室所在建築物以外)	<input type="checkbox"/> 幫浦室			
	固定	<input type="checkbox"/> 應定著於堅固基礎上。		
	牆壁、樑、柱	<input type="checkbox"/> 不燃材料建造。		
	地板	<input type="checkbox"/> 不燃材料建造。 <input type="checkbox"/> 不滲透構造。 <input type="checkbox"/> 設置適當之傾斜度。 <input type="checkbox"/> 設置集液設施。 <input type="checkbox"/> 周圍應設置高於地面 20 公分以上之圍阻措施，或設置具有同等以上效能之防止流出措施。		
	屋頂	<input type="checkbox"/> 不燃材料建造。 <input type="checkbox"/> 以輕質金屬板或其他輕質不燃材料覆蓋。 <input type="checkbox"/> 設置設施使幫浦室無產生爆炸之虞者，得免以輕質金屬板或其他輕質不燃材料覆蓋。		
	窗戶及出入口	<input type="checkbox"/> 30 分鐘以上防火時效之防火門窗。 <input type="checkbox"/> 裝有玻璃時，應為鑲嵌鐵絲網玻璃或具有同等以上防護性能者。		
	採光及照明設備	<input type="checkbox"/> 應符合「職業安全衛生設施規則」第 12 章第 4 節採光及照明相關規定。 <input type="checkbox"/> 已設有充分照明設備者，得免設採光設備。	辦法第三十五條第三款	
	通風設備	<input type="checkbox"/> 應符合「職業安全衛生設施規則」第 12 章第 3 節通風及換氣相關規定。 <input type="checkbox"/> 如藉由排出設備可有效置換場所內部空氣，而且無溫度上升之虞者，得兼作通風設備。		
	<input type="checkbox"/> 排出設備	設置場所	<input type="checkbox"/> 有可燃性蒸氣滯留之虞者(指在建築物內處理閃火點未滿 40°C 之易燃液體)。	
		功能	<input type="checkbox"/> 應符合「職業安全衛生設施規則」第 12 章第 3 節通風及換氣相關規定。 <input type="checkbox"/> 將蒸氣有效排至屋簷以上或室外距地面 4 公尺以上高處。	
<input type="checkbox"/> 幫浦室以外	固定	<input type="checkbox"/> 應定著於堅固基礎上。		
	地面	<input type="checkbox"/> 應以混凝土或公共危險物品無法滲透之不燃材料鋪設。 <input type="checkbox"/> 作適當之傾斜。 <input type="checkbox"/> 設置集液設施。		
	圍阻措施	<input type="checkbox"/> 應於幫浦設備周圍地面上設置高於地面 15 公分以上之圍阻措施，或設置具有同等以上效能之防止流出措施。		
	油水分離裝置	<input type="checkbox"/> 幫浦處理不溶於水之第四類者，應設置油水分離裝置，並防止該物品直接流入排水溝。		

幫浦設備(儲槽專用室以外)	固定	<input type="checkbox"/> 應定著於堅固基礎上。	辦法第三條第一及之二、 第五項第一及之二、 第十一項第一及之二、 第三十四條第三項
	牆壁、樑、柱	<input type="checkbox"/> 防火構造，且具有 2 小時以上防火時效。	
	地板	<input type="checkbox"/> 防火構造(含上層地板)，且具有 2 小時以上防火時效。 <input type="checkbox"/> 不滲透構造。 <input type="checkbox"/> 設置適當之傾斜度。 <input type="checkbox"/> 設置集液設施。 <input type="checkbox"/> 周圍應設置高於地面 20 公分以上之圍阻措施，或設置具有同等以上效能之防止流出措施。	
	屋頂	<input type="checkbox"/> 不燃材料建造。	
	天花板	<input type="checkbox"/> 不得設置。	
	窗戶	<input type="checkbox"/> 不得設置。	
	出入口	<input type="checkbox"/> 2 小時以上防火時效之防火門。	
	採光及照明設備	<input type="checkbox"/> 應符合「職業安全衛生設施規則」第 12 章第 4 節採光及照明相關規定。 <input type="checkbox"/> 已設有充分照明設備者，得免設採光設備。	
	通風設備	<input type="checkbox"/> 應符合「職業安全衛生設施規則」第 12 章第 3 節通風及換氣相關規定。 <input type="checkbox"/> 應設置防火閘門。管路以不燃材料建造，或內部設置撒水頭防護，或設置具有同等以上防護性能之措施者(如管路未貫穿建築物內部構造，直接貫穿外牆並連通至屋外空氣流通處，且該場所之建築物外牆無延燒之虞者)，不在此限。 <input type="checkbox"/> 如藉由排出設備可有效置換場所內部空氣，而且無溫度上升之虞者，得兼作通風設備。	
	幫浦室(儲槽專用室)	設置場所	
排出設備 功能			
幫浦室(儲槽專用室)	固定	<input type="checkbox"/> 應定著於堅固基礎上。	辦法第三條第四項第二款
	圍阻措施或防止流出措施等	<input type="checkbox"/> 應以不燃材料在幫浦設備周圍設置高度 20 公分以上之圍阻措施，或設置具有同等以上效能之防止流出措施。 <input type="checkbox"/> 洩漏時無產生火災或爆炸之虞者，不在此限。	
配管	材質	<input type="checkbox"/> 應為鋼製或金屬製。 <input type="checkbox"/> 鋼製或金屬製配管會造成作業污染者，得設置塑材雙套管。	辦法第三十六條
	耐壓試驗	<input type="checkbox"/> 應經該配管最大常用壓力之 1.5 倍以上水壓進行耐壓試驗 10 分鐘，不得洩漏或變形。 <input type="checkbox"/> 以水壓進行耐壓試驗確有困難者，得以該配管最大常用壓力之 1.1 倍以上氣壓進行耐壓試驗。 <input type="checkbox"/> 設置塑材雙套管者，其耐壓試驗以內管為限。	
	<input type="checkbox"/> 設於地上	<input type="checkbox"/> 不得接觸地面，且外部應有防蝕功能。	
	<input type="checkbox"/> 埋設於地下	<input type="checkbox"/> 外部應有防蝕功能；接合部分，應有可供檢查之措施。 <input type="checkbox"/> 以熔接接合者，不在此限。	
標示板	<input type="checkbox"/> 設置於主要出入口附近，且由外部可明顯易見處，不須每一個出入口均設置。 <input type="checkbox"/> 應符合「六類公共危險物品製造儲存及處理場所標示板規格及設置要點」規定。 <input type="checkbox"/> 將第一種及第二種標示板合併設置者，應能明確區分各作業區、儲槽或建築物所儲存之公共危險物品種類、名稱及數量等內容。 <input type="checkbox"/> 文字書寫不拘直書或橫書。	辦法第十九條	

表一之十七 公共危險物品室外儲槽場所  概要表 /  查驗表

(辦法第三十七條-高閃火點物品以外)

申請日期	年 月 日	設計人	(簽章)																									
安全距離	1. 自儲槽側板外壁起算。 2. 以水平距離計算。 3. 設有擋牆者，得減半計算之： 1) 設置位置： <input type="checkbox"/> 距離場所外牆或相當於該外牆之設施外側 2 公尺以上。 2) 厚(斜)度、種類： <input type="checkbox"/> 15 公分以上之鋼筋或鋼骨混凝土牆。 <input type="checkbox"/> 20 公分以上之鋼筋或鋼骨補強空心磚牆。 <input type="checkbox"/> 堆高斜度不超過 60 度之土堤。 3) 高度：能有效阻隔延燒。 4. 得涵蓋廠區外之公用馬路、海洋、河川及湖泊等永久性空地，但不宜涵蓋私人土地。 5. 倘涵蓋私人土地時，應考量日後該土地興建建物時，亦能透過保安措施(如設置擋牆等)，使該場所仍符合規定。 6. <input type="checkbox"/> 設計 / <input type="checkbox"/> 實際安全距離如下：		辦法第三十七條第一款																									
<table border="1"> <thead> <tr> <th>方位</th> <th>安全距離</th> <th>擋牆</th> <th>擋牆高度</th> <th>周圍私人土地</th> </tr> </thead> <tbody> <tr> <td>東側</td> <td>公尺</td> <td><input type="checkbox"/> 有 <input type="checkbox"/> 無</td> <td>公尺</td> <td><input type="checkbox"/> 有 <input type="checkbox"/> 無</td> </tr> <tr> <td>西側</td> <td>公尺</td> <td><input type="checkbox"/> 有 <input type="checkbox"/> 無</td> <td>公尺</td> <td><input type="checkbox"/> 有 <input type="checkbox"/> 無</td> </tr> <tr> <td>南側</td> <td>公尺</td> <td><input type="checkbox"/> 有 <input type="checkbox"/> 無</td> <td>公尺</td> <td><input type="checkbox"/> 有 <input type="checkbox"/> 無</td> </tr> <tr> <td>北側</td> <td>公尺</td> <td><input type="checkbox"/> 有 <input type="checkbox"/> 無</td> <td>公尺</td> <td><input type="checkbox"/> 有 <input type="checkbox"/> 無</td> </tr> </tbody> </table>		方位	安全距離	擋牆	擋牆高度	周圍私人土地	東側	公尺	<input type="checkbox"/> 有 <input type="checkbox"/> 無	公尺	<input type="checkbox"/> 有 <input type="checkbox"/> 無	西側	公尺	<input type="checkbox"/> 有 <input type="checkbox"/> 無	公尺	<input type="checkbox"/> 有 <input type="checkbox"/> 無	南側	公尺	<input type="checkbox"/> 有 <input type="checkbox"/> 無	公尺	<input type="checkbox"/> 有 <input type="checkbox"/> 無	北側	公尺	<input type="checkbox"/> 有 <input type="checkbox"/> 無	公尺	<input type="checkbox"/> 有 <input type="checkbox"/> 無		
方位	安全距離	擋牆	擋牆高度	周圍私人土地																								
東側	公尺	<input type="checkbox"/> 有 <input type="checkbox"/> 無	公尺	<input type="checkbox"/> 有 <input type="checkbox"/> 無																								
西側	公尺	<input type="checkbox"/> 有 <input type="checkbox"/> 無	公尺	<input type="checkbox"/> 有 <input type="checkbox"/> 無																								
南側	公尺	<input type="checkbox"/> 有 <input type="checkbox"/> 無	公尺	<input type="checkbox"/> 有 <input type="checkbox"/> 無																								
北側	公尺	<input type="checkbox"/> 有 <input type="checkbox"/> 無	公尺	<input type="checkbox"/> 有 <input type="checkbox"/> 無																								
儲存液體儲槽側板外壁與儲存場所廠區之境界線距離	計算方式  室外儲槽所在廠區達下列各款之一者： <input type="checkbox"/> 儲存或處理公共危險物品之總數量除以 1 萬公秉所得數值為 1 以上。 <input type="checkbox"/> 每日處理之可燃性高壓氣體總數量除以 200 萬立方公尺所得數值為 1 以上。 <input type="checkbox"/> 前二款之合計值為 1 以上之場所。  <input type="checkbox"/> 上列以外之室外儲槽	1. 自儲存液體儲槽側板外壁起算，至儲存場所廠區之境界線距離。 2. 以水平距離計算。  <input type="checkbox"/> 閃火點未達 21°C：為儲槽水平截面之最大直徑(臥型者則為其橫長)乘以 1.8 所得數值。但不得小於儲槽高度或 50 公尺之較大值。 ( <input type="checkbox"/> 設計 / <input type="checkbox"/> 實際距離：_____公尺。 ) <input type="checkbox"/> 閃火點 21°C 以上未達 70°C：為儲槽水平截面之最大直徑(臥型者則為其橫長)乘以 1.6 所得數值。但不得小於儲槽高度或 40 公尺之較大值。 ( <input type="checkbox"/> 設計 / <input type="checkbox"/> 實際距離：_____公尺。 ) <input type="checkbox"/> 閃火點 70°C 以上：為儲槽水平截面之最大直徑(臥型者則為其橫長)之數值。但不得小於儲槽高度或 30 公尺之較大值。 ( <input type="checkbox"/> 設計 / <input type="checkbox"/> 實際距離：_____公尺。 )  <input type="checkbox"/> 閃火點未達 21°C：為儲槽水平截面之最大直徑(臥型者則為其橫長)乘以 1.8 所得數值。但不得小於儲槽高度之值。 ( <input type="checkbox"/> 設計 / <input type="checkbox"/> 實際距離：_____公尺。 ) <input type="checkbox"/> 閃火點 21°C 以上未達 70°C：為儲槽水平截面之最大直徑(臥型者則為其橫長)乘以 1.6 所得數值。但不得小於儲槽高度之值。 ( <input type="checkbox"/> 設計 / <input type="checkbox"/> 實際距離：_____公尺。 ) <input type="checkbox"/> 閃火點 70°C 以上：為儲槽水平截面之最大直徑(臥型者則為其橫長)之數值。但不得小於儲槽高度之值。 ( <input type="checkbox"/> 設計 / <input type="checkbox"/> 實際距離：_____公尺。 )		辦法第三十七條第二款																								

	<input type="checkbox"/> 有右列情形之一者，不在此限：	<input type="checkbox"/> 以不燃材料建造具 2 小時以上防火時效之防火牆。 <input type="checkbox"/> 不易延燒者(如海洋、湖泊、河川、水路、工業專用區內之空地或作為掩埋之土地)。 <input type="checkbox"/> 設置防火水幕者。	
保留空地	計算方式	1. 自儲槽側板外壁起算。 2. 以水平距離計算。 3. 依法應設置超過 3 公尺保留空地寬度之場所，其保留空地面臨海洋、湖泊、水堰或河川者，得縮減為 3 公尺。	辦法第三十七條第三款
	<input type="checkbox"/> 閃火點未達 21℃	<input type="checkbox"/> 容量未達 2 公秉者，應在 1 公尺以上。 ( <input type="checkbox"/> 設計/ <input type="checkbox"/> 實際為 _____ 公尺 ) <input type="checkbox"/> 2 公秉以上未達 4 公秉者，應在 2 公尺以上。 ( <input type="checkbox"/> 設計/ <input type="checkbox"/> 實際為 _____ 公尺 ) <input type="checkbox"/> 4 公秉以上未達 10 公秉者，應在 3 公尺以上。 ( <input type="checkbox"/> 設計/ <input type="checkbox"/> 實際為 _____ 公尺 ) <input type="checkbox"/> 10 公秉以上未達 40 公秉者，應在 5 公尺以上。 ( <input type="checkbox"/> 設計/ <input type="checkbox"/> 實際為 _____ 公尺 ) <input type="checkbox"/> 40 公秉以上者，應在 10 公尺以上。 ( <input type="checkbox"/> 設計/ <input type="checkbox"/> 實際為 _____ 公尺 )	
	<input type="checkbox"/> 閃火點 21℃ 以上未達 70℃	<input type="checkbox"/> 容量未達 10 公秉者，應在 1 公尺以上。 ( <input type="checkbox"/> 設計/ <input type="checkbox"/> 實際為 _____ 公尺 ) <input type="checkbox"/> 10 公秉以上未達 20 公秉者，應在 2 公尺以上。 ( <input type="checkbox"/> 設計/ <input type="checkbox"/> 實際為 _____ 公尺 ) <input type="checkbox"/> 20 公秉以上未達 50 公秉者，應在 3 公尺以上。 ( <input type="checkbox"/> 設計/ <input type="checkbox"/> 實際為 _____ 公尺 ) <input type="checkbox"/> 50 公秉以上未達 200 公秉者，應在 5 公尺以上。 ( <input type="checkbox"/> 設計/ <input type="checkbox"/> 實際為 _____ 公尺 ) <input type="checkbox"/> 200 公秉以上者，應在 10 公尺以上。 ( <input type="checkbox"/> 設計/ <input type="checkbox"/> 實際為 _____ 公尺 )	
	<input type="checkbox"/> 閃火點 70℃ 以上	<input type="checkbox"/> 容量未達 20 公秉者，應在 1 公尺以上。 ( <input type="checkbox"/> 設計/ <input type="checkbox"/> 實際為 _____ 公尺 ) <input type="checkbox"/> 20 公秉以上未達 40 公秉者，應在 2 公尺以上。 ( <input type="checkbox"/> 設計/ <input type="checkbox"/> 實際為 _____ 公尺 ) <input type="checkbox"/> 40 公秉以上未達 100 公秉者，應在 3 公尺以上。 ( <input type="checkbox"/> 設計/ <input type="checkbox"/> 實際為 _____ 公尺 ) <input type="checkbox"/> 100 公秉以上者，應在 5 公尺以上。 ( <input type="checkbox"/> 設計/ <input type="checkbox"/> 實際為 _____ 公尺 )	
	<input type="checkbox"/> 製造、儲存或處理場所相鄰設置	<input type="checkbox"/> 同一廠區內製造、儲存或處理場所相鄰設置時，其相互間之保留空地，應取二者中保留空地寬度較大者。	
	土地所有權或使用權	<input type="checkbox"/> 以具有土地所有權或土地使用權者為限。	
	地面及其上方	<input type="checkbox"/> 原則上不得有任何建築物或工作物等，但與製程相關之公共危險物品輸送管線及同一事業單位內之水系統管線、非輸送公共危險物品管線及電氣線路(含前揭管線支撐架)等，不在此限。 <input type="checkbox"/> 消防幫浦、發電機設備等，不可設置於保留空地內。 <input type="checkbox"/> 該空地不得供(兼)作其他用途使用。 <input type="checkbox"/> 防液堤周圍道路與保留空地重疊者，該道路亦可視為保留空地之一部分。	

相鄰儲槽間距	計算方式	1. 以相鄰儲槽間最接近之儲槽側板外壁起算。 2. 以水平距離計算。	辦法第三十七條第四款
	<input type="checkbox"/> 閃火點未達 60°C	<input type="checkbox"/> 浮頂式儲槽： <input type="checkbox"/> 直徑未達 45 公尺：相鄰二座儲槽直徑和之 1/6，並應在 90 公分以上。 <input type="checkbox"/> 儲槽直徑 45 公尺以上：相鄰二座儲槽直徑和之 1/4。 <input type="checkbox"/> 固定式儲槽： <input type="checkbox"/> 直徑未達 45 公尺：相鄰二座儲槽直徑和之 1/6，並應在 90 公分以上。 <input type="checkbox"/> 儲槽直徑 45 公尺以上：相鄰二座儲槽直徑和之 1/3。	
	<input type="checkbox"/> 閃火點 60°C 以上	<input type="checkbox"/> 浮頂式儲槽： <input type="checkbox"/> 直徑未達 45 公尺：相鄰二座儲槽直徑和之 1/6，並應在 90 公分以上。 <input type="checkbox"/> 儲槽直徑 45 公尺以上：相鄰二座儲槽直徑和之 1/4。 <input type="checkbox"/> 固定式儲槽： <input type="checkbox"/> 直徑未達 45 公尺：相鄰二座儲槽直徑和之 1/6，並應在 90 公分以上。 <input type="checkbox"/> 儲槽直徑 45 公尺以上：相鄰二座儲槽直徑和之 1/4。	
	<input type="checkbox"/> 閃火點均在 93°C 以上	<input type="checkbox"/> 應在 90 公分以上。	
設置位置		<input type="checkbox"/> 應定著在堅固基礎上，並不得設於岩盤斷層等易滑動之地形。	辦法第三十七條第五款
儲槽本體	材質、厚度	<input type="checkbox"/> 厚度 3.2 毫米以上鋼板或具有同等以上性能者。	辦法第三十七條第六款
	水壓檢查	<input type="checkbox"/> 正負壓力超過 500 毫米水柱壓力之儲槽，應經常用壓力之 1.5 倍進行耐壓試驗 10 分鐘，不得洩漏或變形。 <input type="checkbox"/> 儲存固體公共危險物品者，不在此限。	
	滿水檢查	<input type="checkbox"/> 非壓力儲槽，經滿水試驗後，不得洩漏或變形。	
	結構	<input type="checkbox"/> 具有耐震及耐風壓之結構。	辦法第三十七條第八款
	支柱材料	<input type="checkbox"/> 以鋼筋混凝土、鋼骨混凝土或其他具有同等以上防火性能之材料建造。	
	表面	<input type="checkbox"/> 應有防蝕功能。	辦法第三十七條第九款
	底板	<input type="checkbox"/> 與地面相接者，底板外表應有防蝕功能。	辦法第三十七條第十款
儲槽構造	防爆構造	<input type="checkbox"/> 儲槽內壓力異常上升時，有能將內部氣體及蒸氣由儲槽上方排出之構造。	辦法第三十七條第十款
安全裝置	<input type="checkbox"/> 壓力儲槽應予設置。	辦法第三十七條第十款	
通氣管	設置規定	<input type="checkbox"/> 非壓力儲槽應予設置。	辦法第三十七條第十款
	種類	通氣管係指下列之一： 1. 無閥通氣管應符合下列規定： <input type="checkbox"/> 內徑在 30 毫米以上。 <input type="checkbox"/> 前端以水平方向下彎 45 度以上，俾防止雨水侵入，或具有同等以上性能之措施。 <input type="checkbox"/> 有細目銅網等防止引火裝置。但高閃火點物品，其處理溫度未滿 100°C 者，不在此限。 2. 大氣閥通氣管應符合下列規定： <input type="checkbox"/> 壓力差在 500 毫米水柱壓力以下，即可動作。 <input type="checkbox"/> 有細目銅網等防止引火裝置。但高閃火點公共危險物品，其處理溫度未滿 100°C 者，不在此限。	

自動顯示儲量裝置	<input type="checkbox"/> 儲槽應予設置。		辦法第三十七條第十一款	
	注入口	位置	<input type="checkbox"/> 儲存第四類者，不得設於容易引起火災或妨礙避難逃生之處。	辦法第三十七條第十二款
		結合注入(軟)管	<input type="checkbox"/> 儲存第四類者，可與注入(軟)管結合，且不得有洩漏之情形。	
		管閥或加蓋	<input type="checkbox"/> 儲存第四類者，應予設置。	
除去靜電之裝置	<input type="checkbox"/> 儲存第四類者，儲存物易引起靜電災害者(指特殊易燃物、第一石油類及第二石油類)，應予設置。			
儲槽閥	<input type="checkbox"/> 應為鑄鋼或具有同等以上性能之材質，且不得有洩漏之情形。		辦法第三十七條第十四款	
儲槽之排水管	<input type="checkbox"/> 應置於槽壁。 <input type="checkbox"/> 排水管與儲槽之連接部分，於發生地震或地盤下陷時，無受損之虞者，得設在儲槽底部。		辦法第三十七條第十五款	
浮頂式儲槽防止損傷措施	<input type="checkbox"/> 設置於槽壁或浮頂之設備，於地震等災害發生時，不得損傷該浮頂或壁板。但設置保安全管理上必要設備者，不在此限。		辦法第三十七條第十六款	
幫浦設備	設置場所	<input type="checkbox"/> 與儲槽側板外壁之距離不得小於儲槽保留空地寬度之 1/3。		辦法第三十七條第十三款
	保留空地	1. 自場所外牆或相當於該外牆之設施外側起算。 2. 以水平距離計算。 3. 依法應設置超過 3 公尺保留空地寬度之場所，其保留空地面臨海洋、湖泊、水堰或河川者，得縮減為 3 公尺。 <input type="checkbox"/> 不得小於 3 公尺。 <input type="checkbox"/> 但設有具 2 小時以上防火時效之防火牆或儲存公共危險物品數量未達管制量 10 倍者，不在此限。		
		固定	<input type="checkbox"/> 應定著於堅固基礎上。	
	牆壁、樑、柱	<input type="checkbox"/> 不燃材料建造。		
	地板	<input type="checkbox"/> 不燃材料建造。 <input type="checkbox"/> 不滲透構造。 <input type="checkbox"/> 設置適當之傾斜度。 <input type="checkbox"/> 設置集液設施。 <input type="checkbox"/> 周圍應設置高於地面 20 公分以上之圍阻措施，或設置具有同等以上效能之防止流出措施。		
	屋頂	<input type="checkbox"/> 不燃材料建造。 <input type="checkbox"/> 以輕質金屬板或其他輕質不燃材料覆蓋。 <input type="checkbox"/> 設置設施使幫浦室無產生爆炸之虞者，得免以輕質金屬板或其他輕質不燃材料覆蓋。		
	窗戶及出入口	<input type="checkbox"/> 30 分鐘以上防火時效之防火門窗。 <input type="checkbox"/> 裝有玻璃時，應為鑲嵌鐵絲網玻璃或具有同等以上防護性能者。		
	採光及照明設備	<input type="checkbox"/> 應符合「職業安全衛生設施規則」第 12 章第 4 節採光及照明相關規定。 <input type="checkbox"/> 已設有充分照明設備者，得免設採光設備。		
	通風設備	<input type="checkbox"/> 應符合「職業安全衛生設施規則」第 12 章第 3 節通風及換氣相關規定。 <input type="checkbox"/> 如藉由排出設備可有效置換場所內部空氣，而且無溫度上升之虞者，得兼作通風設備。		
	<input type="checkbox"/> 幫浦室	設置場所	<input type="checkbox"/> 有可燃性蒸氣滯留之虞者(指在建築物內處理閃火點未滿 40°C 之易燃液體)。	
功能		<input type="checkbox"/> 應符合「職業安全衛生設施規則」第 12 章第 3 節通風及換氣相關規定。 <input type="checkbox"/> 將蒸氣有效排至屋簷以上或室外距地面 4 公尺以上高處。		

幫浦室以外	地面	<input type="checkbox"/> 應以混凝土或公共危險物品無法滲透之不燃材料鋪設。 <input type="checkbox"/> 作適當之傾斜。 <input type="checkbox"/> 設置集液設施。	
	圍阻措施	<input type="checkbox"/> 應於幫浦設備周圍地面上設置高於地面 15 公分以上之圍阻措施，或設置具有同等以上效能之防止流出措施。	
	油水分離裝置	<input type="checkbox"/> 幫浦處理不溶於水之第四類者，應設置油水分離裝置，並防止該物品直接流入排水溝。	
配管	材質	<input type="checkbox"/> 應為鋼製或金屬製。 <input type="checkbox"/> 鋼製或金屬製配管會造成作業污染者，得設置塑材雙套管。	辦法第三十七條第三款
	耐壓試驗	<input type="checkbox"/> 應經該配管最大常用壓力之 1.5 倍以上水壓進行耐壓試驗 10 分鐘，不得洩漏或變形。 <input type="checkbox"/> 以水壓進行耐壓試驗確有困難者，得以該配管最大常用壓力之 1.1 倍以上氣壓進行耐壓試驗。 <input type="checkbox"/> 設置塑材雙套管者，其耐壓試驗以內管為限。	
	<input type="checkbox"/> 設於地上	<input type="checkbox"/> 不得接觸地面，且外部應有防蝕功能。	
	<input type="checkbox"/> 埋設於地下	<input type="checkbox"/> 外部應有防蝕功能；接合部分，應有可供檢查之措施。 <input type="checkbox"/> 以熔接接合者，不在此限。	
防液堤	設置規定	<input type="checkbox"/> 儲存液體公共危險物品，應予設置。 <input type="checkbox"/> 但儲存二硫化碳者，不在此限。	辦法第三十九條第三款
	容量	<input type="checkbox"/> 儲存第四類者，為最大儲槽容量 110% 以上。 <input type="checkbox"/> 儲存第四類以外液體公共危險物品者，為最大儲槽容量 100% 以上。	辦法第三十一條第一款、第二款
	高度	<input type="checkbox"/> 應在 50 公分以上。 <input type="checkbox"/> 儲槽容量合計超過 20 萬公秉者，高度應在 1 公尺以上。	辦法第三十一條第二款
	堤內面積	<input type="checkbox"/> 不得超過 8 萬平方公尺。 <input type="checkbox"/> 儲存第四類以外液體公共危險物品者除外。	辦法第三十一條第三款、第四款
	堤內儲槽數量	<input type="checkbox"/> 儲存第四類者： <input type="checkbox"/> 不得超過 10 座。 <input type="checkbox"/> 但其儲槽容量均在 200 公秉以下，且所儲存物之閃火點在 70°C 以上未達 200°C 者，得設置 20 座以下；儲存物之閃火點在 200°C 以上者，無設置數量限制。 <input type="checkbox"/> 儲存第四類以外液體公共危險物品者除外。	辦法第三十一條第四款、第五款
	堤外道路	<input type="checkbox"/> 儲存第四類者： <input type="checkbox"/> 防液堤周圍應設道路並與區內道路連接，道路寬度不得小於 6 公尺。 <input type="checkbox"/> 但有下列情形之一，且設有足供消防車輛迴車用之場地者，其設置之道路得為二面以上： <input type="checkbox"/> 防液堤內部儲槽之容量均在 200 公秉以下。 <input type="checkbox"/> 防液堤內部儲槽儲存物之閃火點均在 200°C 以上。 <input type="checkbox"/> 周圍設置道路確有困難。 <input type="checkbox"/> 儲存第四類以外液體公共危險物品者除外。 <input type="checkbox"/> 消防幫浦、發電機設備等，不得設於防液堤周圍道路內。	辦法第三十一條第五款、第六款
與儲槽側板外壁間距	<input type="checkbox"/> 儲存第四類者： <input type="checkbox"/> 儲槽直徑未達 15 公尺：不得小於儲槽高度之 1/3。 <input type="checkbox"/> 儲槽直徑 15 公尺以上：不得小於儲槽高度之 1/2。 <input type="checkbox"/> 但儲存物之閃火點在 200°C 以上者，不在此限。 <input type="checkbox"/> 儲存第四類以外液體公共危險物品者除外。	辦法第三十一條第六款、第七款	

構造	<input type="checkbox"/> 鋼筋混凝土造或土造，並具有防止儲存物洩漏及滲透之構造。	辦法第三十七條第七款
分隔堤	<input type="checkbox"/> 儲槽容量超過 10,000 公秉者，應在各個儲槽周圍設置分隔堤。 <input type="checkbox"/> 高度在 30 公分以上，且至少低於防液堤 20 公分。 <input type="checkbox"/> 以鋼筋混凝土造或土造。	辦法第三十八條第八款
堤內配管	<input type="checkbox"/> 除與儲槽有關之配管及消防用配管外，不得設置任何配管。	辦法第三十九條第一款
貫穿部	<input type="checkbox"/> 防液堤不得被配管貫通。 <input type="checkbox"/> 但不損傷防液堤構造性能者，不在此限。	辦法第四十條第十款
排水設備	<input type="checkbox"/> 能排放內部積水。 <input type="checkbox"/> 操作閥應設在防液堤之外部，平時應保持關閉狀態。 <input type="checkbox"/> 儲槽容量在 1,000 公秉以上者，排水設備操作閥開關，應容易辨別。	辦法第四十條第十款、第四十一條第二款
洩漏檢測設備、警報設備	<input type="checkbox"/> 儲槽容量在 10,000 公秉以上者，其防液堤應設置洩漏檢測設備，並應於可進行處置處所設置警報設備。 <input type="checkbox"/> 儲存第四類以外液體公共危險物品者除外。	辦法第四十條第十款、第四十一條第三款、第四十二條
階梯或土質坡道	<input type="checkbox"/> 高度 1 公尺以上之防液堤，每間隔 30 公尺應設置出入防液堤之階梯或土質坡道。	辦法第四十條第十四款
<input type="checkbox"/> 儲存固體第三類禁水性物質	<input type="checkbox"/> 投入口上方防止雨水之設備，應以防水性不燃材料製造。	辦法第三十七條第二十款
<input type="checkbox"/> 儲存二硫化碳儲槽	<input type="checkbox"/> 應沒入於槽壁厚度 20 公分以上且無漏水之虞之鋼筋混凝土水槽中。	辦法第三十七條第二十一款
<input type="checkbox"/> 儲存第三類之烷基鋁 <input type="checkbox"/> 儲存第三類之烷基鋰	<input type="checkbox"/> 應設置用惰性氣體或有同等效能予以封阻之設備。 <input type="checkbox"/> 應設置能將洩漏之儲存物侷限於特定範圍，並導入安全槽或具有同等以上效能之設施。	辦法第四十條
<input type="checkbox"/> 儲存第四類之乙醛 <input type="checkbox"/> 儲存第四類之環氧丙烷	<input type="checkbox"/> 應設置用惰性氣體或有同等效能予以封阻之設備。 <input type="checkbox"/> 儲槽材質不得含有銅、鎂、銀、水銀、或含該等成份之合金，且應設置冷卻裝置或保冷裝置。	
<input type="checkbox"/> 儲存中央主管機關公告之公共危險物品	<input type="checkbox"/> 應設置用惰性氣體或有同等效能予以封阻之設備。	
<input type="checkbox"/> 避雷設備	<input type="checkbox"/> 應符合 CNS12872【建築物等用避雷設備(避雷針)】規定，或以接地方式達同等以上防護性能者。 <input type="checkbox"/> 但公共危險物品儲存量未達管制量 10 倍，或因周圍環境，無致生危險之虞者(如場所周圍已設有避雷設備，且在其保護範圍內)，不在此限。	辦法第三十七條第十八款
標示板	<input type="checkbox"/> 設置於主要出入口附近，且由外部可明顯易見處，不須每一個出入口均設置。 <input type="checkbox"/> 應符合「六類公共危險物品製造儲存及處理場所標示板規格及設置要點」規定。 <input type="checkbox"/> 將第一種及第二種標示板合併設置者，應能明確區分各作業區、儲槽或建築物所儲存之公共危險物品種類、名稱及數量等內容。 <input type="checkbox"/> 文字書寫不拘直書或橫書。	辦法第十九條



表一之十八 公共危險物品室外儲槽場所  概要表 /  查驗表 (辦法第三十九條-高閃火點物品)

申請日期	年 月 日	設計人	(簽章)																									
安全距離	1. 自儲槽側板外壁起算。 2. 以水平距離計算。 3. 設有擋牆者，得減半計算之： 1) 設置位置： <input type="checkbox"/> 距離場所外牆或相當於該外牆之設施外側 2 公尺以上。 2) 厚(斜)度、種類： <input type="checkbox"/> 15 公分以上之鋼筋或鋼骨混凝土牆。 <input type="checkbox"/> 20 公分以上之鋼筋或鋼骨補強空心磚牆。 <input type="checkbox"/> 堆高斜度不超過 60 度之土堤。 3) 高度：能有效阻隔延燒。 4. 得涵蓋廠區外之公用馬路、海洋、河川及湖泊等永久性空地，但不宜涵蓋私人土地。 5. 倘涵蓋私人土地時，應考量日後該土地興建建物時，亦能透過保安措施(如設置擋牆等)，使該場所仍符合規定。 6. <input type="checkbox"/> 設計 / <input type="checkbox"/> 實際安全距離如下：		辦法第三十九條第一款																									
<table border="1"> <thead> <tr> <th>方位</th> <th>安全距離</th> <th>擋牆</th> <th>擋牆高度</th> <th>周圍私人土地</th> </tr> </thead> <tbody> <tr> <td>東側</td> <td>公尺</td> <td><input type="checkbox"/> 有 <input type="checkbox"/> 無</td> <td>公尺</td> <td><input type="checkbox"/> 有 <input type="checkbox"/> 無</td> </tr> <tr> <td>西側</td> <td>公尺</td> <td><input type="checkbox"/> 有 <input type="checkbox"/> 無</td> <td>公尺</td> <td><input type="checkbox"/> 有 <input type="checkbox"/> 無</td> </tr> <tr> <td>南側</td> <td>公尺</td> <td><input type="checkbox"/> 有 <input type="checkbox"/> 無</td> <td>公尺</td> <td><input type="checkbox"/> 有 <input type="checkbox"/> 無</td> </tr> <tr> <td>北側</td> <td>公尺</td> <td><input type="checkbox"/> 有 <input type="checkbox"/> 無</td> <td>公尺</td> <td><input type="checkbox"/> 有 <input type="checkbox"/> 無</td> </tr> </tbody> </table>		方位	安全距離	擋牆	擋牆高度	周圍私人土地	東側	公尺	<input type="checkbox"/> 有 <input type="checkbox"/> 無	公尺	<input type="checkbox"/> 有 <input type="checkbox"/> 無	西側	公尺	<input type="checkbox"/> 有 <input type="checkbox"/> 無	公尺	<input type="checkbox"/> 有 <input type="checkbox"/> 無	南側	公尺	<input type="checkbox"/> 有 <input type="checkbox"/> 無	公尺	<input type="checkbox"/> 有 <input type="checkbox"/> 無	北側	公尺	<input type="checkbox"/> 有 <input type="checkbox"/> 無	公尺	<input type="checkbox"/> 有 <input type="checkbox"/> 無		
方位	安全距離	擋牆	擋牆高度	周圍私人土地																								
東側	公尺	<input type="checkbox"/> 有 <input type="checkbox"/> 無	公尺	<input type="checkbox"/> 有 <input type="checkbox"/> 無																								
西側	公尺	<input type="checkbox"/> 有 <input type="checkbox"/> 無	公尺	<input type="checkbox"/> 有 <input type="checkbox"/> 無																								
南側	公尺	<input type="checkbox"/> 有 <input type="checkbox"/> 無	公尺	<input type="checkbox"/> 有 <input type="checkbox"/> 無																								
北側	公尺	<input type="checkbox"/> 有 <input type="checkbox"/> 無	公尺	<input type="checkbox"/> 有 <input type="checkbox"/> 無																								
保留空地	計算方式	1. 自儲槽側板外壁起算。 2. 以水平距離計算。 3. 依法應設置超過 3 公尺保留空地寬度之場所，其保留空地面臨海洋、湖泊、水堰或河川者，得縮減為 3 公尺。																										
	設置規定	<input type="checkbox"/> 未達管制量 2,000 倍：3 公尺以上 ( <input type="checkbox"/> 設計 / <input type="checkbox"/> 實際為 _____ 公尺)。 <input type="checkbox"/> 達管制量 2,000 倍以上：5 公尺以上 ( <input type="checkbox"/> 設計 / <input type="checkbox"/> 實際為 _____ 公尺)。																										
	<input type="checkbox"/> 製造、儲存或處理場所相鄰設置	<input type="checkbox"/> 同一廠區內製造、儲存或處理場所相鄰設置時，其相互間之保留空地，應取二者中保留空地寬度較大者。																										
	土地所有權或使用權	<input type="checkbox"/> 以具有土地所有權或土地使用權者為限。																										
	地面及其上方	<input type="checkbox"/> 原則上不得有任何建築物或工作物等，但與製程相關之公共危險物品輸送管線及同一事業單位內之水系統管線、非輸送公共危險物品管線及電氣線路(含前揭管線支撐架)等，不在此限。 <input type="checkbox"/> 消防幫浦、發電機設備等，不可設置於保留空地內。 <input type="checkbox"/> 該空地不得供(兼)作其他用途使用。 <input type="checkbox"/> 防液堤周圍道路與保留空地重疊者，該道路亦可視為保留空地之一部分。																										
相鄰儲槽間距	計算方式	1. 以相鄰儲槽間最接近之儲槽側板外壁起算。 2. 以水平距離計算。																										
	<input type="checkbox"/> 閃火點 60℃ 以上	<input type="checkbox"/> 浮頂式儲槽： <input type="checkbox"/> 直徑未達 45 公尺：相鄰二座儲槽直徑和之 1/6，並應在 90 公分以上。 <input type="checkbox"/> 儲槽直徑 45 公尺以上：相鄰二座儲槽直徑和之 1/4。 <input type="checkbox"/> 固定式儲槽： <input type="checkbox"/> 直徑未達 45 公尺：相鄰二座儲槽直徑和之 1/6，並應在 90 公分以上。 <input type="checkbox"/> 儲槽直徑 45 公尺以上：相鄰二座儲槽直徑和之 1/4。																										
	<input type="checkbox"/> 閃火點均在 93℃ 以上	<input type="checkbox"/> 應在 90 公分以上。																										
		辦法第三十九條第一款																										

設置位置		<input type="checkbox"/> 應定著在堅固基礎上，並不得設於岩盤斷層等易滑動之地形。	辦法第三十九條第一款
儲槽本體	材質、厚度	<input type="checkbox"/> 厚度 3.2 毫米以上鋼板或具有同等以上性能者。	辦法第三十九條第一款
	水壓檢查	<input type="checkbox"/> 正負壓力超過 500 毫米水柱壓力之儲槽，應經常用壓力之 1.5 倍進行耐壓試驗 10 分鐘，不得洩漏或變形。 <input type="checkbox"/> 儲存固體公共危險物品者，不在此限。	
	滿水檢查	<input type="checkbox"/> 非壓力儲槽，經滿水試驗後，不得洩漏或變形。	
	結構	<input type="checkbox"/> 具有耐震及耐風壓之結構。	
	支柱材料	<input type="checkbox"/> 以鋼筋混凝土、鋼骨混凝土或其他具有同等以上防火性能之材料建造。	
	表面	<input type="checkbox"/> 應有防蝕功能。	
	底板	<input type="checkbox"/> 與地面相接者，底板外表應有防蝕功能。	
防爆構造		<input type="checkbox"/> 儲槽內壓力異常上升時，有能將內部氣體及蒸氣由儲槽上方排出之構造。	辦法第三十九條第一款
安全裝置		<input type="checkbox"/> 壓力儲槽應予設置。	辦法第三十九條第一款
儲槽構造	設置規定	<input type="checkbox"/> 非壓力儲槽應予設置。	辦法第三十九條第一款
	通氣管種類	通氣管係指下列之一： 1. 無閥通氣管應符合下列規定： <input type="checkbox"/> 內徑在 30 毫米以上。 <input type="checkbox"/> 前端以水平方向下彎 45 度以上，俾防止雨水侵入，或具有同等以上性能之措施。 <input type="checkbox"/> 有細目銅網等防止引火裝置。但高閃火點物品，其處理溫度未滿 100°C 者，不在此限。 2. 大氣閥通氣管應符合下列規定： <input type="checkbox"/> 壓力差在 500 毫米水柱壓力以下，即可動作。 <input type="checkbox"/> 有細目銅網等防止引火裝置。但高閃火點公共危險物品，其處理溫度未滿 100°C 者，不在此限。	
自動顯示儲量裝置		<input type="checkbox"/> 儲槽應予設置。	辦法第三十九條第一款
注入口	位置	<input type="checkbox"/> 不得設於容易引起火災或妨礙避難逃生之處。	辦法第三十九條第一款
	結合注入(軟)管	<input type="checkbox"/> 可與注入(軟)管結合，且不得有洩漏之情形。	
	管閥或加蓋	<input type="checkbox"/> 應予設置。	
儲槽閥		<input type="checkbox"/> 應為鑄鋼或具有同等以上性能之材質，且不得有洩漏之情形。	辦法第三十九條第一款
儲槽之排水管		<input type="checkbox"/> 應置於槽壁。 <input type="checkbox"/> 排水管與儲槽之連接部分，於發生地震或地盤下陷時，無受損之虞者，得設在儲槽底部。	辦法第三十九條第一款
浮頂式儲槽防止損傷措施		<input type="checkbox"/> 設置於槽壁或浮頂之設備，於地震等災害發生時，不得損傷該浮頂或壁板。但設置保安管理上必要設備者，不在此限。	辦法第三十九條第一款

	設置場所	<input type="checkbox"/> 與儲槽側板外壁之距離不得小於儲槽保留空地寬度之 1/3。	辦法第三十七條第三款	
	保留空地	1. 自場所外牆或相當於該外牆之設施外側起算。 2. 以水平距離計算。 3. 依法應設置超過 3 公尺保留空地寬度之場所，其保留空地面臨海洋、湖泊、水堰或河川者，得縮減為 3 公尺。 <input type="checkbox"/> 不得小於 1 公尺。	辦法第三十九條第三款	
幫浦設備	固定 牆壁、 樑、柱	<input type="checkbox"/> 應定著於堅固基礎上。	辦法第三十七條第三款	
		<input type="checkbox"/> 不燃材料建造。		
	地板	<input type="checkbox"/> 不燃材料建造。 <input type="checkbox"/> 不滲透構造。 <input type="checkbox"/> 設置適當之傾斜度。 <input type="checkbox"/> 設置集液設施。 <input type="checkbox"/> 周圍應設置高於地面 20 公分以上之圍阻措施，或設置具有同等以上效能之防止流出措施。		
		屋頂		<input type="checkbox"/> 不燃材料建造。 <input type="checkbox"/> 以輕質金屬板或其他輕質不燃材料覆蓋。 <input type="checkbox"/> 設置設施使幫浦室無產生爆炸之虞者，得免以輕質金屬板或其他輕質不燃材料覆蓋。
				窗戶及出入口
	採光及照明設備	<input type="checkbox"/> 應符合「職業安全衛生設施規則」第 12 章第 4 節採光及照明相關規定。 <input type="checkbox"/> 已設有充分照明設備者，得免設採光設備。		
	通風設備	<input type="checkbox"/> 應符合「職業安全衛生設施規則」第 12 章第 3 節通風及換氣相關規定。 <input type="checkbox"/> 如藉由排出設備可有效置換場所內部空氣，而且無溫度上升之虞者，得兼作通風設備。		
	<input type="checkbox"/> 排出設備	設置場所		<input type="checkbox"/> 有可燃性蒸氣滯留之虞者(指在建築物內處理閃火點未滿 40°C 之易燃液體)。
		功能		<input type="checkbox"/> 應符合「職業安全衛生設施規則」第 12 章第 3 節通風及換氣相關規定。 <input type="checkbox"/> 將蒸氣有效排至屋簷以上或室外距地面 4 公尺以上高處。
	<input type="checkbox"/> 幫浦室以外	地面		<input type="checkbox"/> 應以混凝土或公共危險物品無法滲透之不燃材料鋪設。 <input type="checkbox"/> 作適當之傾斜。 <input type="checkbox"/> 設置集液設施。
圍阻措施		<input type="checkbox"/> 應於幫浦設備周圍地面上設置高於地面 15 公分以上之圍阻措施，或設置具有同等以上效能之防止流出措施。		
油水分離裝置		<input type="checkbox"/> 幫浦處理不溶於水之第四類者，應設置油水分離裝置，並防止該物品直接流入排水溝。		
配管	材質	<input type="checkbox"/> 應為鋼製或金屬製。 <input type="checkbox"/> 鋼製或金屬製配管會造成作業污染者，得設置塑材雙套管。	辦法第三十九條第一款	
	耐壓試驗	<input type="checkbox"/> 應經該配管最大常用壓力之 1.5 倍以上水壓進行耐壓試驗 10 分鐘，不得洩漏或變形。 <input type="checkbox"/> 以水壓進行耐壓試驗確有困難者，得以該配管最大常用壓力之 1.1 倍以上氣壓進行耐壓試驗。 <input type="checkbox"/> 設置塑材雙套管者，其耐壓試驗以內管為限。		
	<input type="checkbox"/> 設於地上	<input type="checkbox"/> 不得接觸地面，且外部應有防蝕功能。		
	<input type="checkbox"/> 埋設於地下	<input type="checkbox"/> 外部應有防蝕功能；接合部分，應有可供檢查之措施。 <input type="checkbox"/> 以熔接接合者，不在此限。		

防液堤	設置規定	<input type="checkbox"/> 應設置防止儲存物外洩及滲透之防液堤。	辦法第三十九條第四款
	容量	<input type="checkbox"/> 為最大儲槽容量 100% 以上。	辦法第三十九條第四款
	高度	<input type="checkbox"/> 應在 50 公分以上。 <input type="checkbox"/> 儲槽容量合計超過 20 萬公秉者，高度應在 1 公尺以上。	辦法第三十八條第一項第二款
	堤內面積	<input type="checkbox"/> 不得超過 8 萬平方公尺。	辦法第三十八條第一項第三款
	堤內儲槽數量	<input type="checkbox"/> 不得超過 10 座。 <input type="checkbox"/> 但其儲槽容量均在 200 公秉以下，且所儲存物之閃火點在 70°C 以上未達 200°C 者，得設置 20 座以下；儲存物之閃火點在 200°C 以上者，無設置數量限制。	辦法第三十八條第四款
	堤外道路	<input type="checkbox"/> 防液堤周圍應設道路並與區內道路連接，道路寬度不得小於 6 公尺。 <input type="checkbox"/> 但有下列情形之一，且設有足供消防車輛迴車用之場地者，其設置之道路得為二面以上： <input type="checkbox"/> 防液堤內部儲槽之容量均在 200 公秉以下。 <input type="checkbox"/> 防液堤內部儲槽儲存物之閃火點均在 200°C 以上。 <input type="checkbox"/> 周圍設置道路確有困難。 <input type="checkbox"/> 消防幫浦、發電機設備等，不得設於防液堤周圍道路內。	辦法第三十一條第五款
	與儲槽側板外壁間距	<input type="checkbox"/> 儲槽直徑未達 15 公尺：不得小於儲槽高度之 1/3。 <input type="checkbox"/> 儲槽直徑 15 公尺以上：不得小於儲槽高度之 1/2。 <input type="checkbox"/> 但儲存物之閃火點在 200°C 以上者，不在此限。	辦法第三十八條第一項第六款
	構造	<input type="checkbox"/> 鋼筋混凝土造或土造，並具有防止儲存物洩漏及滲透之構造。	辦法第三十八條第一項第七款
	分隔堤	<input type="checkbox"/> 儲槽容量超過 10,000 公秉者，應在各個儲槽周圍設置分隔堤。 <input type="checkbox"/> 高度在 30 公分以上，且至少低於防液堤 20 公分。 <input type="checkbox"/> 以鋼筋混凝土造或土造。	辦法第三十八條第一項第八款
	堤內配管	<input type="checkbox"/> 除與儲槽有關之配管及消防用配管外，不得設置任何配管。	辦法第三十八條第一項第九款
	貫穿部	<input type="checkbox"/> 防液堤不得被配管貫通。 <input type="checkbox"/> 但不損傷防液堤構造性能者，不在此限。	辦法第三十八條第一項第十款
	排水設備	<input type="checkbox"/> 能排放內部積水。 <input type="checkbox"/> 操作閥應設在防液堤之外部，平時應保持關閉狀態。 <input type="checkbox"/> 儲槽容量在 1,000 公秉以上者，排水設備操作閥開關，應容易辨別。	辦法第三十一條第十款、十一、十二款
	洩漏檢測設備、警報設備	<input type="checkbox"/> 儲槽容量在 10,000 公秉以上者，其防液堤應設置洩漏檢測設備，並應於可進行處置處所設置警報設備。 <input type="checkbox"/> 儲存第四類以外液體公共危險物品者除外。	辦法第三十一條第十款、第十三款、第十二項
階梯或土質坡道	<input type="checkbox"/> 高度 1 公尺以上之防液堤，每間隔 30 公尺應設置出入防液堤之階梯或土質坡道。	辦法第三十八條第十四款	
標示板	<input type="checkbox"/> 設置於主要出入口附近，且由外部可明顯易見處，不須每一個出入口均設置。 <input type="checkbox"/> 應符合「六類公共危險物品製造儲存及處理場所標示板規格及設置要點」規定。 <input type="checkbox"/> 將第一種及第二種標示板合併設置者，應能明確區分各作業區、儲槽或建築物所儲存之公共危險物品種類、名稱及數量等內容。 <input type="checkbox"/> 文字書寫不拘直書或橫書。	辦法第十九條	

表一之十九 公共危險物品地下儲槽場所  概要表 /  查驗表

(辦法第四十一、四十二條-第三類烷基鋁及烷基鋰、第四類乙醛及環氧丙烷、中央主管機關公告者以外)

申請日期		年	月	日	設計人	(簽章)	
儲槽	設置位置	<input type="checkbox"/> 儲槽頂部距離地面應在 60 公分以上。				辦法第四十三款、第四十四條第一款	
	二座儲槽側板外壁間隔	<input type="checkbox"/> 1 公尺以上。 <input type="checkbox"/> 但其容量總和在管制量 100 倍以下者，得減為 50 公分以上。				辦法第四十四條第一款	
	設置方式	<input type="checkbox"/> 地下槽室	儲槽側板外壁與槽室之牆壁間隔	<input type="checkbox"/> 應有 10 公分以上之間隔。且儲槽周圍應填塞乾燥砂或具有同等以上效能之防止可燃性蒸氣滯留措施。			辦法第四十二條、第四十三條
			槽室之牆壁及底部	<input type="checkbox"/> 應採用厚度 30 公分以上之混凝土構造或具有同等以上強度之構造，並有適當之防水措施。			辦法第四十一條、第四十四條第三款
			頂蓋	<input type="checkbox"/> 應採用厚度 25 公分以上之鋼筋混凝土構造。			辦法第四十四條第三款
	<input type="checkbox"/> 直接埋設於地下	<input type="checkbox"/> 危險物品限定	第四類(雙重殼儲槽者，不在此限)。				辦法第四十一條序文
		埋設位置	<input type="checkbox"/> 距離地下鐵道、地下隧道(含共同或單獨架設電路線、電話線、瓦斯管、水管等設備，且設有供檢查維護等工作人員進出之地下通道及專用道等)或中央主管機關指定場所之水平距離在 10 公尺以上。 <input type="checkbox"/> 雙重殼儲槽者，不在此限。				辦法第四十一條、第四十二條
		頂蓋	<input type="checkbox"/> 儲槽應以水平投影長及寬各大於 60 公分以上，厚度為 25 公分以上之鋼筋混凝土蓋予以覆蓋。 <input type="checkbox"/> 頂蓋之重量不可直接加於該地下儲槽上。				
		固定	<input type="checkbox"/> 應定著於堅固基礎上。				
	儲槽本體	材質、厚度	<input type="checkbox"/> 厚度 3.2 毫米以上鋼板，並具氣密性。				辦法第四十五款
<input type="checkbox"/> 雙重殼儲槽應具氣密性，並使用下列材料之一： <input type="checkbox"/> 厚度 3.2 毫米以上之鋼板或具有同等以上性能材質。 <input type="checkbox"/> 經中央主管機關指定之強化塑料。使用強化塑料之儲槽者，應具有能承受荷重之安全構造。				辦法第四十二條、第五、六款			
	滿水或水壓試驗	<input type="checkbox"/> 非壓力儲槽以 0.7kg/cm <sup>2</sup> 之壓力，實施 10 分鐘之水壓試驗，不得洩漏或變形。 <input type="checkbox"/> 壓力儲槽以最大常用壓力之 1.5 倍之壓力，實施 10 分鐘之水壓試驗，不得洩漏或變形。				辦法第四十一條、第四十四條第一款	
	外表	<input type="checkbox"/> 使用鋼板者，應有防蝕功能。				辦法第四十六條、第四十七條	

	安全裝置		<input type="checkbox"/> 壓力儲槽應予設置。	辦法第四 第十七條、 第四十條 第一款
	通氣管	設置規定	<input type="checkbox"/> 非壓力儲槽應予設置。	辦法第四 第十七條、 第四十條 第一款
種類		<p>通氣管係指下列之一：</p> <p>1. 無閥通氣管應符合下列規定：</p> <ul style="list-style-type: none"> <li><input type="checkbox"/> 內徑在 30 毫米以上。</li> <li><input type="checkbox"/> 前端以水平方向下彎 45 度以上，俾防止雨水侵入，或具有同等以上性能之措施。</li> <li><input type="checkbox"/> 有細目銅網等防止引火裝置。但高閃火點物品，其處理溫度未滿 100℃ 者，不在此限。</li> </ul> <p>2. 大氣閥通氣管應符合下列規定：</p> <ul style="list-style-type: none"> <li><input type="checkbox"/> 壓力差在 500 毫米水柱壓力以下，即可動作。</li> <li><input type="checkbox"/> 有細目銅網等防止引火裝置。但高閃火點公共危險物品，其處理溫度未滿 100℃ 者，不在此限。</li> </ul> <p>3. <input type="checkbox"/> 儲存第四類者，通氣管前端應距地面 4 公尺以上，並距離建築物開口 1 公尺以上。</p>		
	計量裝置		<input type="checkbox"/> 儲存液體公共危險物品時，應有自動顯示儲量裝置或計量口。 <input type="checkbox"/> 設置計量口時不得造成槽底受損。	辦法第四 第十八條、 第四十條 第一款
注入口	位置	<input type="checkbox"/> 應設置於室外。 <input type="checkbox"/> 儲存第四類者，不得設於容易引起火災或妨礙避難逃生之處。	<input type="checkbox"/> 儲存第四類者，可與注入(軟)管結合，且不得有洩漏之情形。 <input type="checkbox"/> 儲存第四類者，應予設置。 <input type="checkbox"/> 儲存第四類者，儲存物易引起靜電災害者(指特殊易燃物、第一石油類及第二石油類)，應予設置。	辦法第四 第十九條、 第四十條 第一款
	結合注入(軟)管			
	管閥或加蓋			
	除去靜電之接地裝置			
	測漏設備		<input type="checkbox"/> 於儲槽周圍適當位置設置 4 處以上之測漏管或具有同等以上效能之洩漏檢測設備。 <input type="checkbox"/> 雙重殼儲槽應於雙重殼間設置液體洩漏檢測設備。	辦法第四 第十三條、 第四十條 第四款
幫浦設備	<input type="checkbox"/> 設置於地面 <input type="checkbox"/> 幫浦室	固定	<input type="checkbox"/> 應定著於堅固基礎上。	辦法第四 第十四條、 第四十條 第一款
		牆壁、樑、柱	<input type="checkbox"/> 不燃材料建造。	
		地板	<input type="checkbox"/> 不燃材料建造。 <input type="checkbox"/> 不滲透構造。 <input type="checkbox"/> 設置適當之傾斜度。 <input type="checkbox"/> 設置集液設施。 <input type="checkbox"/> 周圍應設置高於地面 20 公分以上之圍阻措施，或設置具有同等以上效能之防止流出措施。	
		屋頂	<input type="checkbox"/> 不燃材料建造。 <input type="checkbox"/> 以輕質金屬板或其他輕質不燃材料覆蓋。 <input type="checkbox"/> 設置設施使幫浦室無產生爆炸之虞者，得免以輕質金屬板或其他輕質不燃材料覆蓋。	
		窗戶及出入口	<input type="checkbox"/> 30 分鐘以上防火時效之防火門窗。 <input type="checkbox"/> 裝有玻璃時，應為鑲嵌鐵絲網玻璃或具有同等以上防護性能者。	
		採光及照明設備	<input type="checkbox"/> 應符合「職業安全衛生設施規則」第 12 章第 4 節採光及照明相關規定。 <input type="checkbox"/> 已設有充分照明設備者，得免設採光設備。	

	通風設備	<input type="checkbox"/> 應符合「職業安全衛生設施規則」第 12 章第 3 節通風及換氣相關規定。		
		<input type="checkbox"/> 如藉由排出設備可有效置換場所內部空氣，而且無溫度上升之虞者，得兼作通風設備。		
		<input type="checkbox"/> 有可燃性蒸氣滯留之虞者(指在建築物內處理閃火點未滿 40°C 之易燃液體)。		
	<input type="checkbox"/> 排出設備	設置場所		<input type="checkbox"/> 應符合「職業安全衛生設施規則」第 12 章第 3 節通風及換氣相關規定。
		功能		<input type="checkbox"/> 將蒸氣有效排至屋簷以上或室外距地面 4 公尺以上高處。
	<input type="checkbox"/> 幫浦室以外	地面		<input type="checkbox"/> 應以混凝土或公共危險物品無法滲透之不燃材料鋪設。 <input type="checkbox"/> 作適當之傾斜。 <input type="checkbox"/> 設置集液設施。
		圍阻措施		<input type="checkbox"/> 應於幫浦設備周圍地面上設置高於地面 15 公分以上之圍阻措施，或設置具有同等以上效能之防止流出措施。
		油水分離裝置		<input type="checkbox"/> 幫浦處理不溶於水之第四類者，應設置油水分離裝置，並防止該物品直接流入排水溝。
	<input type="checkbox"/> 設置於儲槽內部	電動機		<input type="checkbox"/> 電動機之定子為金屬製容器，並充填不受公共危險物品侵害之樹脂。 <input type="checkbox"/> 於運轉中能冷卻定子之構造。 <input type="checkbox"/> 電動機內部有防止空氣滯留之構造。 <input type="checkbox"/> 連接電動機之電線，應有保護措施，不得與公共危險物品直接接觸。 <input type="checkbox"/> 幫浦設備有防止電動機運轉升溫之功能。
		緊急停止		<input type="checkbox"/> 幫浦設備在下列情形時，電動機能自動停止： <input type="checkbox"/> 電動機溫度急遽升高時。 <input type="checkbox"/> 幫浦吸引口外露時。
設置基準		<input type="checkbox"/> 幫浦設備應與儲槽凸緣接合。 <input type="checkbox"/> 應設於保護管內。但有足夠強度之外裝保護者，不在此限。 <input type="checkbox"/> 幫浦設備設於地下儲槽上部部分，應有公共危險物品洩漏檢測設備。		
配管	設置位置	<input type="checkbox"/> 應裝設於儲槽頂部。	辦法第四十一條第四、第四十二條第一款	
	材質	<input type="checkbox"/> 應為鋼製或金屬製。 <input type="checkbox"/> 鋼製或金屬製配管會造成作業污染者，得設置塑材雙套管。	辦法第四十一條第四、第四十二條第一款	
	耐壓試驗	<input type="checkbox"/> 應經該配管最大常用壓力之 1.5 倍以上水壓進行耐壓試驗 10 分鐘，不得洩漏或變形。 <input type="checkbox"/> 以水壓進行耐壓試驗確有困難者，得以該配管最大常用壓力之 1.1 倍以上氣壓進行耐壓試驗。 <input type="checkbox"/> 設置塑材雙套管者，其耐壓試驗以內管為限。		
	<input type="checkbox"/> 設於地上	<input type="checkbox"/> 不得接觸地面，且外部應有防蝕功能。		
	<input type="checkbox"/> 埋設於地下	<input type="checkbox"/> 外部應有防蝕功能；接合部分，應有可供檢查之措施。 <input type="checkbox"/> 以熔接接合者，不在此限。		
標示板	<input type="checkbox"/> 設置於主要出入口附近，且由外部可明顯易見處，不須每一個出入口均設置。 <input type="checkbox"/> 應符合「六類公共危險物品製造儲存及處理場所標示板規格及設置要點」規定。 <input type="checkbox"/> 將第一種及第二種標示板合併設置者，應能明確區分各作業區、儲槽或建築物所儲存之公共危險物品種類、名稱及數量等內容。 <input type="checkbox"/> 文字書寫不拘直書或橫書。	辦法第十九條		

表一之二十 公共危險物品地下儲槽場所  概要表 /  查驗表

(辦法第四十三條-第三類烷基鋁及烷基鋰、第四類乙醛及環氧丙烷、中央主管機關公告者)

申請日期	年 月 日	設計人	(簽章)	
危險物品限定	1. 第三類： <input type="checkbox"/> 烷基鋁、 <input type="checkbox"/> 烷基鋰。 2. 第四類： <input type="checkbox"/> 乙醛、 <input type="checkbox"/> 環氧丙烷。 3. <input type="checkbox"/> 中央主管機關公告之公共危險物品。		辦法第四十三條序文	
設置位置	<input type="checkbox"/> 儲槽頂部距離地面應在 60 公分以上。		辦法第四十三條序文	
二座儲槽側板外壁間隔	<input type="checkbox"/> 1 公尺以上。 <input type="checkbox"/> 但其容量總和在管制量 100 倍以下者，得減為 50 公分以上。		辦法第四十三條序文	
<input type="checkbox"/> 儲槽側板外壁與槽室之牆壁間 <input type="checkbox"/> 應置於地下槽室	槽室之牆壁及底部	<input type="checkbox"/> 應有 10 公分以上之間隔。且儲槽周圍應填塞乾燥砂或具有同等以上效能之防止可燃性蒸氣滯留措施。	辦法第四十三條第一款	
	頂蓋	<input type="checkbox"/> 應採用厚度 25 公分以上之鋼筋混凝土構造。		
	材質、厚度	<input type="checkbox"/> 厚度 3.2 毫米以上鋼板，並具氣密性。		
儲槽本體	滿水或水壓試驗	<input type="checkbox"/> 非壓力儲槽以 0.7kg/cm <sup>2</sup> 之壓力，實施 10 分鐘之水壓試驗，不得洩漏或變形。 <input type="checkbox"/> 壓力儲槽以最大常用壓力之 1.5 倍之壓力，實施 10 分鐘之水壓試驗，不得洩漏或變形。	辦法第四十三條序文	
	外表	<input type="checkbox"/> 應有防蝕功能。		
安全裝置	<input type="checkbox"/> 壓力儲槽應予設置。		辦法第四十三條序文	
設置規定	<input type="checkbox"/> 非壓力儲槽應予設置。			
通氣管種類	通氣管係指下列之一： 1. 無閥通氣管應符合下列規定： <input type="checkbox"/> 內徑在 30 毫米以上。 <input type="checkbox"/> 前端以水平方向下彎 45 度以上，俾防止雨水侵入，或具有同等以上性能之措施。 <input type="checkbox"/> 有細目銅網等防止引火裝置。但高閃火點物品，其處理溫度未滿 100°C 者，不在此限。 2. 大氣閥通氣管應符合下列規定： <input type="checkbox"/> 壓力差在 500 毫米水柱壓力以下，即可動作。 <input type="checkbox"/> 有細目銅網等防止引火裝置。但高閃火點公共危險物品，其處理溫度未滿 100°C 者，不在此限。 3. <input type="checkbox"/> 儲存第四類者，通氣管前端應距地面 4 公尺以上，並距離建築物開口 1 公尺以上。			
	計量裝置	<input type="checkbox"/> 儲存液體公共危險物品時，應有自動顯示儲量裝置或計量口。 <input type="checkbox"/> 設置計量口時不得造成槽底受損。		
	注入口	<input type="checkbox"/> 應設置於室外。 <input type="checkbox"/> 儲存第四類者，不得設於容易引起火災或妨礙避難逃生之處。		
注入口	結合注入(軟)管	<input type="checkbox"/> 儲存第四類者，可與注入(軟)管結合，且不得有洩漏之情形。		
	管閥或加蓋	<input type="checkbox"/> 儲存第四類者，應予設置。		
除去靜電之接地裝置	<input type="checkbox"/> 儲存第四類者，儲存物易引起靜電災害者(指特殊易燃物、第一石油類及第二石油類)，應予設置。		辦法第四十三條序文	
測漏設備	<input type="checkbox"/> 於儲槽周圍適當位置設置 4 處以上之測漏管或具有同等以上效能之洩漏檢測設備。			



幫浦設備	設置於地面	幫浦室	固定	<input type="checkbox"/> 應定著於堅固基礎上。	
			牆壁、樑、柱	<input type="checkbox"/> 不燃材料建造。	
			地板	<input type="checkbox"/> 不燃材料建造。 <input type="checkbox"/> 不滲透構造。 <input type="checkbox"/> 設置適當之傾斜度。 <input type="checkbox"/> 設置集液設施。 <input type="checkbox"/> 周圍應設置高於地面 20 公分以上之圍阻措施，或設置具有同等以上效能之防止流出措施。	
			屋頂	<input type="checkbox"/> 不燃材料建造。 <input type="checkbox"/> 以輕質金屬板或其他輕質不燃材料覆蓋。 <input type="checkbox"/> 設置設施使幫浦室無產生爆炸之虞者，得免以輕質金屬板或其他輕質不燃材料覆蓋。	
			窗戶及出入口	<input type="checkbox"/> 30 分鐘以上防火時效之防火門窗。 <input type="checkbox"/> 裝有玻璃時，應為鑲嵌鐵絲網玻璃或具有同等以上防護性能者。	
			採光及照明設備	<input type="checkbox"/> 應符合「職業安全衛生設施規則」第 12 章第 4 節採光及照明相關規定。 <input type="checkbox"/> 已設有充分照明設備者，得免設採光設備。	
			通風設備	<input type="checkbox"/> 應符合「職業安全衛生設施規則」第 12 章第 3 節通風及換氣相關規定。 <input type="checkbox"/> 如藉由排出設備可有效置換場所內部空氣，而且無溫度上升之虞者，得兼作通風設備。	
			排出設備	設置場所	<input type="checkbox"/> 有可燃性蒸氣滯留之虞者(指在建築物內處理閃火點未滿 40°C 之易燃液體)。
				功能	<input type="checkbox"/> 應符合「職業安全衛生設施規則」第 12 章第 3 節通風及換氣相關規定。 <input type="checkbox"/> 將蒸氣有效排至屋簷以上或室外距地面 4 公尺以上高處。
			幫浦室以外	地面	<input type="checkbox"/> 應以混凝土或公共危險物品無法滲透之不燃材料鋪設。 <input type="checkbox"/> 作適當之傾斜。 <input type="checkbox"/> 設置集液設施。
圍阻措施	<input type="checkbox"/> 應於幫浦設備周圍地面上設置高於地面 15 公分以上之圍阻措施，或設置具有同等以上效能之防止流出措施。				
油水分離裝置	<input type="checkbox"/> 幫浦處理不溶於水之第四類者，應設置油水分離裝置，並防止該物品直接流入排水溝。				
設置於儲槽內部	電動機	<input type="checkbox"/> 電動機之定子為金屬製容器，並充填不受公共危險物品侵害之樹脂。 <input type="checkbox"/> 於運轉中能冷卻定子之構造。 <input type="checkbox"/> 電動機內部有防止空氣滯留之構造。 <input type="checkbox"/> 連接電動機之電線，應有保護措施，不得與公共危險物品直接接觸。 <input type="checkbox"/> 幫浦設備有防止電動機運轉升溫之功能。			
	緊急停止	<input type="checkbox"/> 幫浦設備在下列情形時，電動機能自動停止： <ul style="list-style-type: none"> <li><input type="checkbox"/>電動機溫度急遽升高時。</li> <li><input type="checkbox"/>幫浦吸引口外露時。</li> </ul>			
	設置基準	<input type="checkbox"/> 幫浦設備應與儲槽凸緣接合。 <input type="checkbox"/> 應設於保護管內。但有足夠強度之外裝保護者，不在此限。 <input type="checkbox"/> 幫浦設備設於地下儲槽上部部分，應有公共危險物品洩漏檢測設備。			

辦法第四十三條文

配管	設置位置	<input type="checkbox"/> 應裝設於儲槽頂部。	辦法第四十三條序文
	材質	<input type="checkbox"/> 應為鋼製或金屬製。 <input type="checkbox"/> 鋼製或金屬製配管會造成作業污染者，得設置塑材雙套管。	
	耐壓試驗	<input type="checkbox"/> 應經該配管最大常用壓力之 1.5 倍以上水壓進行耐壓試驗 10 分鐘，不得洩漏或變形。 <input type="checkbox"/> 以水壓進行耐壓試驗確有困難者，得以該配管最大常用壓力之 1.1 倍以上氣壓進行耐壓試驗。 <input type="checkbox"/> 設置塑材雙套管者，其耐壓試驗以內管為限。	
	<input type="checkbox"/> 設於地上	<input type="checkbox"/> 不得接觸地面，且外部應有防蝕功能。	
	<input type="checkbox"/> 埋設於地下	<input type="checkbox"/> 外部應有防蝕功能；接合部分，應有可供檢查之措施。 <input type="checkbox"/> 以熔接接合者，不在此限。	
<input type="checkbox"/> 儲存第四類之乙醛 <input type="checkbox"/> 儲存第四類之環氧丙烷	<input type="checkbox"/> 儲槽材質不得含有銅、鎂、銀、水銀、或含該等成份之合金，且應設置冷卻裝置或保冷裝置。 <input type="checkbox"/> 但儲槽構造具有可維持物品於適當溫度者，可免設冷卻裝置或保冷裝置。	辦法第四十三條第二款	
標示板	<input type="checkbox"/> 設置於主要出入口附近，且由外部可明顯易見處，不須每一個出入口均設置。 <input type="checkbox"/> 應符合「六類公共危險物品製造儲存及處理場所標示板規格及設置要點」規定。 <input type="checkbox"/> 將第一種及第二種標示板合併設置者，應能明確區分各作業區、儲槽或建築物所儲存之公共危險物品種類、名稱及數量等內容。 <input type="checkbox"/> 文字書寫不拘直書或橫書。	辦法第十九條	

表一之二十一 可燃性高壓氣體製造場所  概要表 /  查驗表 (辦法第六十六、六十八條)

申請日期	年 月 日	設計人	(簽章)
種類/儲存或處理能力	1. 可燃性高壓氣體種類：_____。 2. <input type="checkbox"/> 儲存能力 <input type="checkbox"/> 處理能力：_____ (壓縮氣體為 m <sup>3</sup> 、液化氣體為 kg)。		
安全距離	1. 自場所外牆或相當於該外牆之設施外側起算。 2. 以水平距離計算。 3. 得涵蓋廠區外之公用馬路、海洋、河川及湖泊等永久性空地，但不宜涵蓋私人土地。 4. 以儲存能力或處理能力(以下以 X 表示，壓縮氣體為 m <sup>3</sup> 、液化氣體為 kg) 要求安全距離： 1) $0 \leq X < 10000$ <input type="checkbox"/> A. 與第一類保護物距離 $12\sqrt{2}$ 公尺以上，與第二類保護物距離 $8\sqrt{2}$ 公尺以上。 <input type="checkbox"/> B. 液化石油氣製造場所設有保安措施者，安全距離得縮減： <input type="checkbox"/> A) 液化石油氣儲槽： 埋設於地盤下，且與保護物間設有防爆牆或同等以上防護性能者：與第一類保護物距離 $8.4\sqrt{2}$ 公尺以上，與第二類保護物距離 $5.6\sqrt{2}$ 公尺以上。 <input type="checkbox"/> B) 液化石油氣儲槽或處理設備： 設有水噴霧裝置或具有同等以上防火效能者，且與保護物間設有防爆牆或同等以上防護性能者：與第一類保護物距離 $9.6\sqrt{2}$ 公尺以上，與第二類保護物距離 $6.4\sqrt{2}$ 公尺以上。 2) $10000 \leq X < 52500$ <input type="checkbox"/> A. 與第一類保護物距離 $0.12\sqrt{X+10000}$ 公尺以上，與第二類保護物距離 $0.08\sqrt{X+10000}$ 公尺以上。 <input type="checkbox"/> B. 液化石油氣製造場所設有保安措施者，安全距離得縮減： <input type="checkbox"/> A) 液化石油氣儲槽： 埋設於地盤下，且與保護物間設有防爆牆或同等以上防護性能者：與第一類保護物距離 $0.084\sqrt{X+10000}$ 公尺以上，與第二類保護物距離 $0.056\sqrt{X+10000}$ 公尺以上。 <input type="checkbox"/> B) 液化石油氣儲槽或處理設備： 設有水噴霧裝置或具有同等以上防火效能者，且與保護物間設有防爆牆或同等以上防護性能者：與第一類保護物距離 $0.096\sqrt{X+10000}$ 公尺以上，與第二類保護物距離 $0.064\sqrt{X+10000}$ 公尺以上。 3) $52500 \leq X < 990000$ <input type="checkbox"/> A. 與第一類保護物距離 30 公尺以上(但低溫儲槽為 $0.12\sqrt{X+10000}$ 公尺以上)，與第二類保護物距離 20 公尺以上(但低溫儲槽為 $0.08\sqrt{X+10000}$ 公尺以上)。 <input type="checkbox"/> B. 液化石油氣製造場所設有保安措施者，安全距離得縮減： <input type="checkbox"/> A) 液化石油氣儲槽： 埋設於地盤下，且與保護物間設有防爆牆或同等以上防護性能者：與第一類保護物距離 21 公尺以上，與第二類保護物距離 14 公尺以上。 <input type="checkbox"/> B) 液化石油氣儲槽或處理設備： 設有水噴霧裝置或具有同等以上防火效能者，且與保護物間設有防爆牆或同等以上防護性能者：與第一類保護物距離 24 公尺以上，與第二類保護物距離 16 公尺以上。		

辦法第六十六、六十八條

4)  $990000 \leq X$

A. 與第一類保護物距離 30 公尺以上(但低溫儲槽為 120 公尺以上)，與第二類保護物距離 20 公尺以上(但低溫儲槽為 80 公尺以上)。

B. 液化石油氣製造場所設有保安措施者，安全距離得縮減：

A) 液化石油氣儲槽：  
埋設於地盤下，且與保護物間設有防爆牆或同等以上防護性能者：與第一類保護物距離 21 公尺以上，與第二類保護物距離 14 公尺以上。

B) 液化石油氣儲槽或處理設備：  
設有水噴霧裝置或具有同等以上防火效能者，且與保護物間設有防爆牆或同等以上防護性能者：與第一類保護物距離 24 公尺以上，與第二類保護物距離 16 公尺以上。

5. 防爆牆設置情形：

未設置。

設置厚度 150mm 以上、高度 2000mm 以上之鋼筋混凝土製防爆牆，牆腳與儲存場所建築物之距離不得少於 2 公尺。  
設計/實際厚度 \_\_\_\_\_ mm、高度 \_\_\_\_\_ mm，設置於 \_\_\_\_\_ 側。

設置厚度 200mm 以上、高度 2000mm 以上 3000mm 以下之混凝土空心磚製防爆牆，牆腳與儲存場所建築物之距離不得少於 2 公尺。  
設計/實際厚度 \_\_\_\_\_ mm、高度 \_\_\_\_\_ mm，設置於 \_\_\_\_\_ 側。

設置厚度 6.0mm 以上、高度 2000mm 以上之鋼板製防爆牆，牆腳與儲存場所建築物之距離不得少於 2 公尺。  
設計/實際厚度 \_\_\_\_\_ mm、高度 \_\_\_\_\_ mm，設置於 \_\_\_\_\_ 側。

6. 設計/實際安全距離：

方位	保護物類別	安全距離(公尺)	周圍私人土地
東側	<input type="checkbox"/> 第一類 <input type="checkbox"/> 第二類	_____公尺	<input type="checkbox"/> 有 <input type="checkbox"/> 無
西側	<input type="checkbox"/> 第一類 <input type="checkbox"/> 第二類	_____公尺	<input type="checkbox"/> 有 <input type="checkbox"/> 無
南側	<input type="checkbox"/> 第一類 <input type="checkbox"/> 第二類	_____公尺	<input type="checkbox"/> 有 <input type="checkbox"/> 無
北側	<input type="checkbox"/> 第一類 <input type="checkbox"/> 第二類	_____公尺	<input type="checkbox"/> 有 <input type="checkbox"/> 無

表一之二十二 可燃性高壓氣體儲存場所  概要表 /  查驗表 (辦法第六十七、七十、七十二條)

申請日期		年 月 日	設計人	(簽章)																				
種類/儲存面積		1. 可燃性高壓氣體種類：_____。 2. 儲存面積：_____ m <sup>2</sup> 。																						
安全距離		1. 自場所外牆或相當於該外牆之設施外側起算。 2. 以水平距離計算。 3. 得涵蓋廠區外之公用馬路、海洋、河川及湖泊等永久性空地，但不宜涵蓋私人土地。 4. 以儲存面積(以下以 Y 表示，單位為 m <sup>2</sup> )要求安全距離： 1) 0 ≤ Y < 8 <input type="checkbox"/> A. 與第一類保護物距離 9√2 公尺以上，與第二類保護物距離 6√2 公尺以上。 <input type="checkbox"/> B. 設有防爆牆或同等以上防護性能者，得免設安全距離。 2) 8 ≤ Y < 25 <input type="checkbox"/> A. 與第一類保護物距離 4.5√Y 公尺以上，與第二類保護物距離 3√Y 公尺以上。 <input type="checkbox"/> B. 設有防爆牆或同等以上防護性能者，與第一類保護物距離 2.25√Y 公尺以上，與第二類保護物距離 1.5√Y 公尺以上。 3) 25 ≤ Y <input type="checkbox"/> A. 與第一類保護物距離 22.5 公尺以上，與第二類保護物距離 15 公尺以上。 <input type="checkbox"/> B. 設有防爆牆或同等以上防護性能者，與第一類保護物距離 11.25 公尺以上，與第二類保護物距離 7.5 公尺以上。 5. 防爆牆設置情形： <input type="checkbox"/> 未設置。 <input type="checkbox"/> 設置厚度 150mm 以上、高度 2000mm 以上之鋼筋混凝土製防爆牆，牆腳與儲存場所建築物之距離不得少於 2 公尺。 <input type="checkbox"/> 設計/ <input type="checkbox"/> 實際厚度 _____ mm、高度 _____ mm，設置於 _____ 側。 <input type="checkbox"/> 設置厚度 200mm 以上、高度 2000mm 以上 3000mm 以下之混凝土空心磚製防爆牆，牆腳與儲存場所建築物之距離不得少於 2 公尺。 <input type="checkbox"/> 設計/ <input type="checkbox"/> 實際厚度 _____ mm、高度 _____ mm，設置於 _____ 側。 <input type="checkbox"/> 設置厚度 6.0mm 以上、高度 2000mm 以上之鋼板製防爆牆，牆腳與儲存場所建築物之距離不得少於 2 公尺。 <input type="checkbox"/> 設計/ <input type="checkbox"/> 實際厚度 _____ mm、高度 _____ mm，設置於 _____ 側。 6. <input type="checkbox"/> 設計/ <input type="checkbox"/> 實際安全距離： <table border="1" style="width:100%; border-collapse: collapse;"> <thead> <tr> <th>方位</th> <th>保護物類別</th> <th>安全距離(公尺)</th> <th>周圍私人土地</th> </tr> </thead> <tbody> <tr> <td>東側</td> <td><input type="checkbox"/> 第一類 <input type="checkbox"/> 第二類</td> <td>_____ 公尺</td> <td><input type="checkbox"/> 有 <input type="checkbox"/> 無</td> </tr> <tr> <td>西側</td> <td><input type="checkbox"/> 第一類 <input type="checkbox"/> 第二類</td> <td>_____ 公尺</td> <td><input type="checkbox"/> 有 <input type="checkbox"/> 無</td> </tr> <tr> <td>南側</td> <td><input type="checkbox"/> 第一類 <input type="checkbox"/> 第二類</td> <td>_____ 公尺</td> <td><input type="checkbox"/> 有 <input type="checkbox"/> 無</td> </tr> <tr> <td>北側</td> <td><input type="checkbox"/> 第一類 <input type="checkbox"/> 第二類</td> <td>_____ 公尺</td> <td><input type="checkbox"/> 有 <input type="checkbox"/> 無</td> </tr> </tbody> </table>			方位	保護物類別	安全距離(公尺)	周圍私人土地	東側	<input type="checkbox"/> 第一類 <input type="checkbox"/> 第二類	_____ 公尺	<input type="checkbox"/> 有 <input type="checkbox"/> 無	西側	<input type="checkbox"/> 第一類 <input type="checkbox"/> 第二類	_____ 公尺	<input type="checkbox"/> 有 <input type="checkbox"/> 無	南側	<input type="checkbox"/> 第一類 <input type="checkbox"/> 第二類	_____ 公尺	<input type="checkbox"/> 有 <input type="checkbox"/> 無	北側	<input type="checkbox"/> 第一類 <input type="checkbox"/> 第二類	_____ 公尺	<input type="checkbox"/> 有 <input type="checkbox"/> 無
方位	保護物類別	安全距離(公尺)	周圍私人土地																					
東側	<input type="checkbox"/> 第一類 <input type="checkbox"/> 第二類	_____ 公尺	<input type="checkbox"/> 有 <input type="checkbox"/> 無																					
西側	<input type="checkbox"/> 第一類 <input type="checkbox"/> 第二類	_____ 公尺	<input type="checkbox"/> 有 <input type="checkbox"/> 無																					
南側	<input type="checkbox"/> 第一類 <input type="checkbox"/> 第二類	_____ 公尺	<input type="checkbox"/> 有 <input type="checkbox"/> 無																					
北側	<input type="checkbox"/> 第一類 <input type="checkbox"/> 第二類	_____ 公尺	<input type="checkbox"/> 有 <input type="checkbox"/> 無																					
距離		<input type="checkbox"/> 儲存場所與製造、販賣場所之距離不得超過 5km。 ( <input type="checkbox"/> 設計/ <input type="checkbox"/> 實際距離：_____ km) <input type="checkbox"/> 儲存場所設有圍牆防止非相關人員進入，並有 24 小時專人管理，與製造場所、販賣場所之距離得為 20km 內。 ( <input type="checkbox"/> 設計/ <input type="checkbox"/> 實際距離：_____ km)																						
建築物使用型態及構造	型態及用途	<input type="checkbox"/> 不燃材料構造之地面一層建築物。 <input type="checkbox"/> 場所專用。																						
	高度	<input type="checkbox"/> 屋簷距離地面 2.5 公尺以上。 ( <input type="checkbox"/> 設計/ <input type="checkbox"/> 實際高度：_____ 公尺)。																						
	通路	<input type="checkbox"/> 通路面積至少應占儲存場所面積 20% 以上。 <input type="checkbox"/> 設計/ <input type="checkbox"/> 實際面積合計( _____ m <sup>2</sup> ) ≥ 儲存場所面積( _____ m <sup>2</sup> ) × 20%。																						

辦法第六十七條

辦法第七十二條第二項

辦法第七十條第四款  
辦法第七十條第十三款

辦法第七十條第四款  
辦法第七十條第七款

	面積	<input type="checkbox"/> 供 1 家販賣場所使用，面積不得少於 10 m <sup>2</sup> 。 <input type="checkbox"/> 供 2 家以上販賣場所共同使用，每一販賣場所使用面積不得少於 6 m <sup>2</sup> ，並應製作平面配置圖，註明場所之面積、數量、編號及商號資料，懸掛於明顯處所。	辦法第七十條第十二款、第七十二條第一項					
	屋頂	<input type="checkbox"/> 以輕質金屬板或其他輕質不燃材料覆蓋。	辦法第七十條第四款					
設備	標示	<input type="checkbox"/> 有警戒標示，並設置於場所附近，且由外部可明顯易見處。 <input type="checkbox"/> 符合「可燃性高壓氣體場所標示板規格及設置要點」規定。	辦法第七十條第一款					
	照明	<input type="checkbox"/> 設有防爆型緊急照明設備。						
	防止氣體滯留之有效通風裝置	參照高壓氣體勞工安全規則相關基準「不滯留之構造」： <input type="checkbox"/> 採自然通風： <input type="checkbox"/> 可對外通風換氣之開口面積應在樓地板面積之 3% 以上，且應分散設置於二方向以上。 <input type="checkbox"/> 設計/ <input type="checkbox"/> 實際開口面積合計( ) m <sup>2</sup> ≥ 樓地板面積( ) m <sup>2</sup> × 3%。 <input type="checkbox"/> 通風口設置於接近地面處，並視現場狀況設置於氣體易滯留處可有效防止氣體滯留。 <input type="checkbox"/> 採機械通風： <input type="checkbox"/> 通風量應在樓地板面積每平方公尺 0.5 m <sup>3</sup> /min 以上。 ( <input type="checkbox"/> 設計/ <input type="checkbox"/> 實際通風量：每平方公尺 _____ m <sup>3</sup> /min )。 <input type="checkbox"/> 進風口緊接於地面。 <input type="checkbox"/> 排風口應設於距地面 5m 以上高度之安全處所。 <input type="checkbox"/> 排氣管內應設可檢測氣體濃度之計測裝置，不可以氣體漏氣警報器替代。	辦法第七十條第三款					
	避雷設備	<input type="checkbox"/> 符合 CNS12872【建築物等用避雷設備(避雷針)】規定，或以接地方式達同等以上防護性能者。 <input type="checkbox"/> 因周圍環境，無致生危險之虞者(如場所周圍已設有避雷設備，且在其保護範圍內)，不在此限。	辦法第七十條第九款					
	氣體漏氣自動警報設備	<table border="1"> <tr> <td>性能</td> <td> <input type="checkbox"/> 警報設定值應為爆炸下限之 1/4 以下之值。                      ( <input type="checkbox"/> 設計/<input type="checkbox"/> 實際設定值： _____ )  <input type="checkbox"/> 警報靈敏度為警報設定值之正負 25% 以內。(靈敏度： _____ )  <input type="checkbox"/> 以警報器設定值濃度之 1.6 倍測試，自感應至發出信號，應於 30 秒內。( <input type="checkbox"/> 設計/<input type="checkbox"/> 實際時間： _____ 秒 )                 </td> </tr> <tr> <td>構造</td> <td> <input type="checkbox"/> 受信回路獨立設置，可辨別發出信號之地點。                 </td> </tr> <tr> <td>設置位置</td> <td>                     設置位置及個數：  <input type="checkbox"/> 設置於建築物內之漏洩氣體易滯留處所及設備四周，每 10m 至少應設置 1 個。( <input type="checkbox"/> 設計/<input type="checkbox"/> 實際設置個數： _____ 個 )  <input type="checkbox"/> 設置於建築物外之漏洩氣體易滯留處所及設備四周，每 20m 至少應設置 1 個。( <input type="checkbox"/> 設計/<input type="checkbox"/> 實際設置個數： _____ 個 )                 </td> </tr> </table>	性能	<input type="checkbox"/> 警報設定值應為爆炸下限之 1/4 以下之值。 ( <input type="checkbox"/> 設計/ <input type="checkbox"/> 實際設定值： _____ ) <input type="checkbox"/> 警報靈敏度為警報設定值之正負 25% 以內。(靈敏度： _____ ) <input type="checkbox"/> 以警報器設定值濃度之 1.6 倍測試，自感應至發出信號，應於 30 秒內。( <input type="checkbox"/> 設計/ <input type="checkbox"/> 實際時間： _____ 秒 )	構造	<input type="checkbox"/> 受信回路獨立設置，可辨別發出信號之地點。	設置位置	設置位置及個數： <input type="checkbox"/> 設置於建築物內之漏洩氣體易滯留處所及設備四周，每 10m 至少應設置 1 個。( <input type="checkbox"/> 設計/ <input type="checkbox"/> 實際設置個數： _____ 個 ) <input type="checkbox"/> 設置於建築物外之漏洩氣體易滯留處所及設備四周，每 20m 至少應設置 1 個。( <input type="checkbox"/> 設計/ <input type="checkbox"/> 實際設置個數： _____ 個 )
性能	<input type="checkbox"/> 警報設定值應為爆炸下限之 1/4 以下之值。 ( <input type="checkbox"/> 設計/ <input type="checkbox"/> 實際設定值： _____ ) <input type="checkbox"/> 警報靈敏度為警報設定值之正負 25% 以內。(靈敏度： _____ ) <input type="checkbox"/> 以警報器設定值濃度之 1.6 倍測試，自感應至發出信號，應於 30 秒內。( <input type="checkbox"/> 設計/ <input type="checkbox"/> 實際時間： _____ 秒 )							
構造	<input type="checkbox"/> 受信回路獨立設置，可辨別發出信號之地點。							
設置位置	設置位置及個數： <input type="checkbox"/> 設置於建築物內之漏洩氣體易滯留處所及設備四周，每 10m 至少應設置 1 個。( <input type="checkbox"/> 設計/ <input type="checkbox"/> 實際設置個數： _____ 個 ) <input type="checkbox"/> 設置於建築物外之漏洩氣體易滯留處所及設備四周，每 20m 至少應設置 1 個。( <input type="checkbox"/> 設計/ <input type="checkbox"/> 實際設置個數： _____ 個 )							

其他	<input type="checkbox"/> 儲存場所應保持 40°C 以下之溫度。 <input type="checkbox"/> 周圍 2 公尺範圍內嚴禁煙火，且未儲放任何可燃性物質。但儲存場所牆壁以厚度 9 公分以上鋼筋混凝土造或具有同等以上強度構築防護牆者，不在此限。 防護牆設置情形： <input type="checkbox"/> 未設置。 <input type="checkbox"/> 設置厚度 90mm 以上、高度 2000mm 以上之鋼筋混凝土製防護牆。 <input type="checkbox"/> 設計/ <input type="checkbox"/> 實際厚度 _____ mm、高度 _____ mm，設置於 _____ 側。 <input type="checkbox"/> 設置厚度 120mm 以上、高度 2000mm 以上之混凝土空心磚製防護牆。 <input type="checkbox"/> 設計/ <input type="checkbox"/> 實際厚度 _____ mm、高度 _____ mm，設置於 _____ 側。 <input type="checkbox"/> 設置厚度 3.2mm 以上、高度 2000mm 以上之鋼板製 A 防護牆。 <input type="checkbox"/> 設計/ <input type="checkbox"/> 實際厚度 _____ mm、高度 _____ mm，設置於 _____ 側。 <input type="checkbox"/> 設置厚度 4.5mm 以上、高度 2000mm 以上之鋼板製 B 防護牆。 <input type="checkbox"/> 設計/ <input type="checkbox"/> 實際厚度 _____ mm、高度 _____ mm，設置於 _____ 側。	辦法第七十條第五款、第八款
----	---	---------------

表一之二十三 可燃性高壓氣體處理場所 概要表/查驗表 (辦法第六十九、七十三條之一)

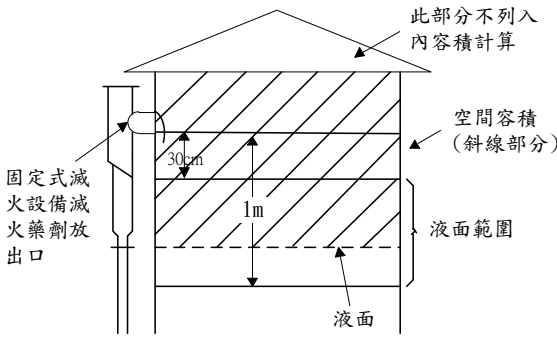
申請日期		年 月 日	設計人	(簽章)	
販賣場所	建築物型態	<input type="checkbox"/> 設於建築物地面層。		辦法第六十九條第一目	
	牆壁	<input type="checkbox"/> 為防火構造或不燃材料；與建築物其他使用部分之隔間牆，應為防火構造。		辦法第六十九條第二目	
	樑	<input type="checkbox"/> 不燃材料構造。			
	天花板	<input type="checkbox"/> 不燃材料構造。			
	屋頂	<input type="checkbox"/> 上有樓層，上層地板應為防火構造。 <input type="checkbox"/> 上無樓層，應為防火構造或不燃材料建造。			
	氣體漏氣警報器	設置對象	<input type="checkbox"/> 儲氣量 80 公斤以上者。		辦法第六十九條第四目
性能		<input type="checkbox"/> 應符合國家標準或國外相關檢驗基準或標準，並經國內、外具有公信力之認證機構檢測通過之產品。 <input type="checkbox"/> 將試驗瓦斯加進氣體漏氣警報器，自感應至發出信號，應於 60 秒內。			
設置位置		設置位置及個數： <input type="checkbox"/> 設置於建築物內之漏洩氣體易滯留處所及設備四周，每 10m 至少應設置 1 個。( <input type="checkbox"/> 設計/ <input type="checkbox"/> 實際設置個數：_____ 個) <input type="checkbox"/> 設置於建築物外之漏洩氣體易滯留處所及設備四周，每 20m 至少應設置 1 個。( <input type="checkbox"/> 設計/ <input type="checkbox"/> 實際設置個數：_____ 個)			
容器檢驗場所	建築物型態	<input type="checkbox"/> 設於建築物地面層。		辦法第六十九條第一目	
	牆壁	<input type="checkbox"/> 為防火構造或不燃材料；與建築物其他使用部分之隔間牆，應為防火構造。			
	樑	<input type="checkbox"/> 不燃材料建造。			
	天花板	<input type="checkbox"/> 不燃材料建造。			
	屋頂	<input type="checkbox"/> 上有樓層，上層地板應為防火構造。 <input type="checkbox"/> 上無樓層，應為防火構造或不燃材料建造。			
	氣體漏氣警報器	設置處所	有洩漏液化石油氣之虞之設施，應設置氣體漏氣警報器。 <input type="checkbox"/> 殘氣回收設施 <input type="checkbox"/> 卸容器閥設施 <input type="checkbox"/> 容器洗淨設施 <input type="checkbox"/> 塗裝設施。		辦法第六十九條第二目
		性能	<input type="checkbox"/> 應符合國家標準或國外相關檢驗基準或標準，並經國內、外具有公信力之認證機構檢測通過之產品。 <input type="checkbox"/> 將試驗瓦斯加進氣體漏氣警報器，自感應至發出信號，應於 60 秒內。		
		設置位置	設置位置及個數： <input type="checkbox"/> 設置於建築物內之漏洩氣體易滯留處所及設備四周，每 10m 至少應設置 1 個。( <input type="checkbox"/> 設計/ <input type="checkbox"/> 實際設置個數：_____ 個) <input type="checkbox"/> 設置於建築物外之漏洩氣體易滯留處所及設備四周，每 20m 至少應設置 1 個。( <input type="checkbox"/> 設計/ <input type="checkbox"/> 實際設置個數：_____ 個)		
緊急遮斷裝置	<input type="checkbox"/> 使用燃氣設備者，應連動緊急遮斷裝置。		辦法第六十九條第三目		

容器串接使用場所	使用量及容器放置處所	1. 串接使用量_____公斤（80 公斤以上、1,000 公斤以下）。 2. 容器放置地點為 <input type="checkbox"/> 室外 <input type="checkbox"/> 室內。 3. <input type="checkbox"/> 容器未置於地下室	辦法第七十三條之一第一項	
	防止氣體滯留之有效通風裝置	<input type="checkbox"/> 容器放置於室外者，毋須設置。 <input type="checkbox"/> 容器放置於室內者，參照行政院勞工委員會所訂定之高壓氣體勞工安全規則相關基準「不滯留之構造」： <input type="checkbox"/> 採自然通風： <input type="checkbox"/> 可對外通風換氣之開口面積應在樓地板面積之 3%以上，且應分散設置於二方向以上。 <input type="checkbox"/> 設計/ <input type="checkbox"/> 實際開口面積合計(____m <sup>2</sup> )≥樓地板面積(____m <sup>2</sup> )×3%。 <input type="checkbox"/> 通風口設置於接近地面處，並視現場狀況設置於氣體易滯留處可有效防止氣體滯留。 <input type="checkbox"/> 採機械通風： <input type="checkbox"/> 通風量應在樓地板面積每平方公尺 0.5m <sup>3</sup> /min 以上。 ( <input type="checkbox"/> 設計/ <input type="checkbox"/> 實際通風量：每平方公尺_____m <sup>3</sup> /min)。 <input type="checkbox"/> 進風口緊接於地面。 <input type="checkbox"/> 排風口應設於距地面 5m 以上高度之安全處所。 <input type="checkbox"/> 排氣管內應設可檢測氣體濃度之計測裝置，不可以氣體漏氣警報器替代。	辦法第七十三條之一第一款	
	標示	<input type="checkbox"/> 有嚴禁煙火標示，並設置於容器串接使用場所附近，且由外部可明顯易見處。 <input type="checkbox"/> 符合「可燃性高壓氣體場所標示板規格及設置要點」規定。		
	滅火器	<input type="checkbox"/> 設有滅火器。		
	燃氣導管	<input type="checkbox"/> 串接容器之燃氣導管應由領有氣體燃料導管配管技術士證照之人員進行安裝。 <input type="checkbox"/> 安裝完工後，應製作施工標籤，並以不易磨滅與剝離方式張貼於配管之適當及明顯位置。 <input type="checkbox"/> 燃氣導管應符合國家標準，並以固定裝置固著於牆壁或地板。		
		燃氣橡膠管		<input type="checkbox"/> 燃氣橡膠管長度不得超過 1.8 公尺，且最小彎曲半徑為 110 毫米以上，不得扭曲及纏繞。 <input type="checkbox"/> 燃氣橡膠管應符合國家標準，且銜接處應有防止脫落裝置。
	氣體漏氣警報器	性能	<input type="checkbox"/> 應符合國家標準或國外相關檢驗基準或標準，並經國內、外具有公信力之認證機構檢測通過之產品。 <input type="checkbox"/> 將試驗瓦斯加進氣體漏氣警報器，自感應至發出信號，應於 60 秒內。	辦法第七十三條之一第一款
		設置位置	設置位置及個數： <input type="checkbox"/> 設置於建築物內之漏洩氣體易滯留處所及設備四周，每 10m 至少應設置 1 個。( <input type="checkbox"/> 設計/ <input type="checkbox"/> 實際設置個數：_____個) <input type="checkbox"/> 設置於建築物外之漏洩氣體易滯留處所及設備四周，每 20m 至少應設置 1 個。( <input type="checkbox"/> 設計/ <input type="checkbox"/> 實際設置個數：_____個)	
	緊急遮斷裝置	<input type="checkbox"/> 使用量 300 公斤以上者，應設置自動緊急遮斷裝置。	辦法第七十三條之一第一款	
	屋頂	<input type="checkbox"/> 使用量 300 公斤以上者，如容器放置室外，其上方應以輕質金屬板或其他輕質不燃材料覆蓋，並距離地面 2.5 公尺以上。		



安全距離	<input type="checkbox"/> 使用量 600 公斤以上者，應檢討安全距離。	辦法第七十三條之一第一項第四款																		
	1. 自場所外牆或相當於該外牆之設施外側起算。																			
	2. 以水平距離計算。																			
	3. 得涵蓋廠區外之公用馬路、海洋、河川及湖泊等永久性空地，但不宜涵蓋私人土地。																			
	4. 與第 1 類保護物最近之安全距離為 16.97m 以上、與第 2 類保護物最近之安全距離為 11.31m 以上，但設有防爆牆者，不在此限。 防爆牆設置情形： <input type="checkbox"/> 未設置。 <input type="checkbox"/> 設置厚度 150mm 以上、高度 2000mm 以上之鋼筋混凝土製防爆牆，牆腳與儲存場所建築物之距離不得少於 2 公尺。 <input type="checkbox"/> 設計/ <input type="checkbox"/> 實際厚度_____mm、高度_____mm，設置於__側。 <input type="checkbox"/> 設置厚度 200mm 以上、高度 2000mm 以上 3000mm 以下之混凝土空心磚製防爆牆，牆腳與儲存場所建築物之距離不得少於 2 公尺。 <input type="checkbox"/> 設計/ <input type="checkbox"/> 實際厚度_____mm、高度_____mm，設置於__側。 <input type="checkbox"/> 設置厚度 6.0mm 以上、高度 2000mm 以上之鋼板製防爆牆，牆腳與儲存場所建築物之距離不得少於 2 公尺。 <input type="checkbox"/> 設計/ <input type="checkbox"/> 實際厚度_____mm、高度_____mm，設置於__側。																			
	5. <input type="checkbox"/> 設計/ <input type="checkbox"/> 實際安全距離：																			
<table border="1"> <thead> <tr> <th>方位</th> <th>保護物類別</th> <th>安全距離(公尺)</th> <th>周圍私人土地</th> </tr> </thead> <tbody> <tr> <td>東側</td> <td><input type="checkbox"/>第一類 <input type="checkbox"/>第二類</td> <td>_____公尺</td> <td><input type="checkbox"/>有 <input type="checkbox"/>無</td> </tr> <tr> <td>西側</td> <td><input type="checkbox"/>第一類 <input type="checkbox"/>第二類</td> <td>_____公尺</td> <td><input type="checkbox"/>有 <input type="checkbox"/>無</td> </tr> <tr> <td>南側</td> <td><input type="checkbox"/>第一類 <input type="checkbox"/>第二類</td> <td>_____公尺</td> <td><input type="checkbox"/>有 <input type="checkbox"/>無</td> </tr> <tr> <td>北側</td> <td><input type="checkbox"/>第一類 <input type="checkbox"/>第二類</td> <td>_____公尺</td> <td><input type="checkbox"/>有 <input type="checkbox"/>無</td> </tr> </tbody> </table>	方位	保護物類別	安全距離(公尺)	周圍私人土地	東側	<input type="checkbox"/> 第一類 <input type="checkbox"/> 第二類	_____公尺	<input type="checkbox"/> 有 <input type="checkbox"/> 無	西側	<input type="checkbox"/> 第一類 <input type="checkbox"/> 第二類	_____公尺	<input type="checkbox"/> 有 <input type="checkbox"/> 無	南側	<input type="checkbox"/> 第一類 <input type="checkbox"/> 第二類	_____公尺	<input type="checkbox"/> 有 <input type="checkbox"/> 無	北側	<input type="checkbox"/> 第一類 <input type="checkbox"/> 第二類	_____公尺	<input type="checkbox"/> 有 <input type="checkbox"/> 無
方位	保護物類別	安全距離(公尺)	周圍私人土地																	
東側	<input type="checkbox"/> 第一類 <input type="checkbox"/> 第二類	_____公尺	<input type="checkbox"/> 有 <input type="checkbox"/> 無																	
西側	<input type="checkbox"/> 第一類 <input type="checkbox"/> 第二類	_____公尺	<input type="checkbox"/> 有 <input type="checkbox"/> 無																	
南側	<input type="checkbox"/> 第一類 <input type="checkbox"/> 第二類	_____公尺	<input type="checkbox"/> 有 <input type="checkbox"/> 無																	
北側	<input type="checkbox"/> 第一類 <input type="checkbox"/> 第二類	_____公尺	<input type="checkbox"/> 有 <input type="checkbox"/> 無																	
其他	<input type="checkbox"/> 每月自行檢查資料應保存 2 年。	辦法第七十三條之一第一項第一款																		
	<input type="checkbox"/> 應保持 40°C 以下之溫度，有防止日光直射措施。																			
	<input type="checkbox"/> 容器直立放置，且有防止傾倒之固定措施；採鐵鏈方式固定者，應針對個別容器於桶身部分予以圈鏈固定。																			
	<input type="checkbox"/> 使用量 120 公斤以上者，應與用火設備保持 2m 以上距離。	辦法第七十三條之一第一項第二款																		
	<input type="checkbox"/> 使用量 300 公斤以上者，如容器放置室外，應設有柵欄或圍牆。	辦法第七十三條之一第一項第三款																		
<input type="checkbox"/> 使用量 300 公斤以上者，應設置標示板標示緊急聯絡人姓名及電話，並設置於容器串接使用場所附近，且由外部可明顯易見處。 <input type="checkbox"/> 標示板應符合「可燃性高壓氣體場所標示板規格及設置要點」規定。																				

表五 公共危險物品製造、儲存或處理場所定義及最大儲存或處理數量計算方式

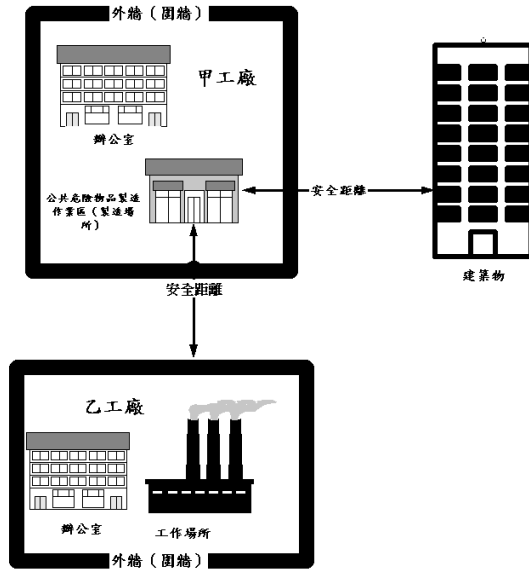
場所類別	場所定義	最大儲存或處理數量計算方式
製造場所	1. 指從事公共危險物品製造之作業區。 2. 指不論其最初使用原料是否為公共危險物品，而其製成品為公共危險物品者。 3. 原則以一棟或一連續工程(室外)為其範圍。 4. 倘因製程需要設置儲槽，作為製造過程暫時(不逾 1 日)儲存公共危險物品使用，且屬製造設施之一部分者，該場所(含儲槽部分)得依製造場所檢討其位置、構造及設備。惟其中之儲槽部分，仍應依辦法第 10 條第 3 項之規定，申辦液體公共危險物品儲槽完工檢查。	製造場所最大處理數量，以一日原料最大處理量(非公共危險物品無須列入)或一日製品最大製成量(非公共危險物品無須列入)之較大值計算。
室內儲存場所	位於建築物內以儲槽以外方式儲存公共危險物品之場所。	1. 實際儲存公共危險物品之最大數量。 2. 辦法第 23 條有關儲存公共危險物品之數量在管制量 20 倍以下者，建築物之一部分得供作室內儲存場所使用之規定，係指單一室內儲存場所而言，非指該棟建築物所有室內儲存場所之數量合計。
室外儲存場所	位於建築物外以儲槽以外方式儲存公共危險物品之場所。	實際儲存公共危險物品之最大數量。
室內儲槽場所	在建築物內設置容量超過 600 公升且不可移動之儲槽儲存公共危險物品之場所。	1. 儲槽容量=儲槽之內容積-空間容積。 2. 儲槽空間容積為內容積之 5%~10%。但儲槽上部設有固定式滅火設備者，其空間容積以其滅火藥劑放出口下方 30 公分以上，未達 1 公尺之水平面上部計算之。故儲槽上部設有固定式滅火設備者，其容量以固定式滅火設備滅火藥劑放出口下方 30 公分為上限；滅火藥劑放出口下方 1 公尺為下限。其計算基準詳如下圖。  3. 以儲槽空間容積為內容積之 5%~10% 為例，則儲槽容量為內容積 90%~95%，均符辦法規定，故得就上開範圍取一數值為儲槽設計容量，並依該設計容量檢討適用辦法相關規定。 4. 同一儲槽專用室設置 2 座以上儲槽時，其容量應合併計算。基此，即便儲槽個別容量未達管制量，但合併計算後已達管制量者，該場所之位置、構造、設備即應符合辦法規定。

室外儲槽場所	在建築物外地面上設置容量超過 600 公升且不可移動之儲槽儲存公共危險物品之場所。	同室內儲槽場所 1 至 3 (浮頂結構列入空間容積)。
地下儲槽場所	<ol style="list-style-type: none"> <li>1. 在地面下埋設容量超過 600 公升之儲槽儲存公共危險物品之場所。</li> <li>2. 地下儲槽採槽室方式設置時, 同一槽室內所設置之地下儲槽視為同一地下儲槽場所, 採直接埋設方式設置時, 同一基礎或同一頂蓋之地下儲槽視為同一地下儲槽場所。</li> </ol>	<ol style="list-style-type: none"> <li>1. 同室內儲槽場所 1 至 3。</li> <li>2. 同一地下槽室、直接埋設之同一頂蓋或同一基礎者, 其儲存數量應相加。</li> </ol>
一般處理場所	<ol style="list-style-type: none"> <li>1. 指其他一日處理公共危險物品數量達管制量以上之場所。</li> <li>2. 指以公共危險物品為原料, 但其製成品為非公共危險物品者。</li> <li>3. 原則以一棟或一連續工程(室外)為其範圍, 但如係屬噴漆、塗裝、印刷、清洗或淬火作業與鍋爐、油壓、切削、研磨及熱媒油循環設備等處理場所, 且符合辦法第 15 條之 1 規定者, 其範圍得為建築物之一部分。</li> <li>4. 「處理」係指製造非公共危險物品、消耗公共危險物品、填充或換裝公共危險物品、油壓或循環公共危險物品及為塗飾、印刷或塗抹而處理公共危險物品等行為均屬之。</li> <li>5. 倘因製程需要設置儲槽, 作為處理過程暫時(不逾 1 日)儲存公共危險物品使用, 且屬處理設施之一部分者, 該場所(含儲槽部分)得依一般處理場所檢討其位置、構造及設備。惟其中之儲槽部分, 仍應依辦法第 10 條第 3 項之規定, 申辦液體公共危險物品儲槽完工檢查。</li> </ol>	一般處理場所最大處理數量, 以一日公共危險物品最大處理量計算。如現場有處理後之廢棄物屬公共危險物品者, 亦應納入計算。
第一種販賣場所	販賣裝於容器之公共危險物品, 其數量未達管制量 15 倍之場所。	實際持有公共危險物品之最大數量, 而非一日之販賣數量。
第二種販賣場所	販賣裝於容器之公共危險物品, 其數量達管制量 15 倍以上, 未達 40 倍之場所。	實際持有公共危險物品之最大數量, 而非一日之販賣數量。

表六 公共危險物品製造、儲存或處理場所位置構造設備判定要領

判定項目		判定要領
安全距離	計算方式	<p>1. 自場所外牆或相當於該外牆之設施外側起算(圖例如右)。</p> <p>2. 室外儲槽應自儲槽側板外壁起算。</p> <p>3. 以水平距離計算。</p> <p>4. 設有擋牆者,得減半計算之。</p> <p>5. 得涵蓋廠區外之公用馬路、海洋、河川及湖泊等永久性空地,但不宜涵蓋私人土地。</p> <p>6. 倘涵蓋私人土地時,應考量日後該土地興建建物時,亦能透過保安措施(如設置擋牆等),使該場所仍符合規定。</p>
	設置位置	距離場所外牆或相當於該外牆之設施外側 2 公尺以上。
	擋牆	<p>厚 ( 斜 ) 15 公分以上之鋼筋或鋼骨混凝土牆;或 20 公分以上之鋼筋或鋼骨補強空心磚牆;或堆高斜度不超過 60 度之土堤。</p> <p>高度、長度 能有效阻隔延燒(註 1)。</p>
保留空地	計算方式	<p>1. 自場所外牆或相當於該外牆之設施外側起算(如設有屋簷或雨遮,應自其外緣起算。但其外緣距外牆在 1 公尺內,得以外牆起算)。</p> <p>2. 室外儲槽應自儲槽側板外壁起算。</p> <p>3. 以水平距離計算。</p> <p>4. 以具有土地所有權或土地使用權者為限。</p> <p>5. 依法應設置超過 3 公尺保留空地寬度之場所,其保留空地面臨海洋、湖泊、水堰或河川者,得縮減為 3 公尺。</p> <p>6. 同一廠區內製造、儲存或處理場所相鄰設置時,其相互間之保留空地,應取二者中保留空地寬度較大者。</p> <p>7. 製造或一般處理場所,如僅製造或處理高閃火點物品且其操作溫度未滿 100°C 者,或因作業流程具有連接性,保持距離會嚴重妨害其作業,設有符合規定之防火牆,將二者有效隔開,則二者間之保留空地得免設。</p>
	高度	高於屋頂。
	材質	不燃材料建造。
	防火時效	2 小時以上。
	開口	防火牆原則上以不設置開口為宜,惟基於作業需求,得設置 2 小時以上防火時效之常時關閉式防火門,但不得設置其他開口。至管線穿越防火牆部分,應予防火填塞(具 2 小時以上防火時效)。

圖例：公共危險物品之製造場所，其外牆或相當於該外牆之設施外側，與場所外鄰近場所之安全距離



	地面及其上方	<ol style="list-style-type: none"> <li>1. 原則上不得有任何建築物或工作物等，但與製程相關之公共危險物品輸送管線及同一事業單位內之水系統管線、非輸送公共危險物品管線及電氣線路(含前揭管線支撐架)等，不在此限。</li> <li>2. 消防幫浦、發電機設備等，不可設置於保留空地內。</li> <li>3. 該空地不得供(兼)作其他用途使用。</li> <li>4. 防液堤周圍道路與保留空地重疊者，該道路亦可視為保留空地之一部分。</li> </ol>
廠區境界線距離	計算方式	<ol style="list-style-type: none"> <li>1. 自儲存液體儲槽側板外壁起算，至儲存場所廠區之境界線距離。</li> <li>2. 以水平距離計算。</li> <li>3. 有下列情形之一者，得免依規定保持距離：                     <ol style="list-style-type: none"> <li>(1) 以不燃材料建造具 2 小時以上防火時效之防火牆。</li> <li>(2) 不易延燒者(如海洋、湖泊、河川、水路、工業專用區內之空地或作為掩埋之土地)。</li> <li>(3) 設置防火水幕者。</li> </ol> </li> </ol>
	防火牆、防火水幕	應符合「防火牆及防火水幕設置基準」規定(註 2)。
相鄰儲槽間距	計算方式	<ol style="list-style-type: none"> <li>1. 以相鄰儲槽間最接近之儲槽側板外壁起算。</li> <li>2. 以水平距離計算。</li> </ol>
構造	不燃材料	依「建築技術規則建築設計施工編」第 1 條第 28 款規定，不燃材料係指混凝土、磚或空心磚、瓦、石料、鋼鐵、鋁、玻璃、玻璃纖維、礦棉、陶瓷品、砂漿、石灰及其他經中央主管建築機關認定符合耐燃一級之不因火熱引起燃燒、熔化、破裂變形及產生有害氣體之材料。
	有延燒之虞之外牆	<p>公共危險物品場所之外牆與鄰地境界線、道路中心線或同一基地內與鄰棟建築物外牆中心線，第一層在 3 公尺以內、第二層在 5 公尺以內之部分，均視為有延燒之虞(如右圖)。</p> <p>斜線範圍係屬有延燒之虞之外牆</p>

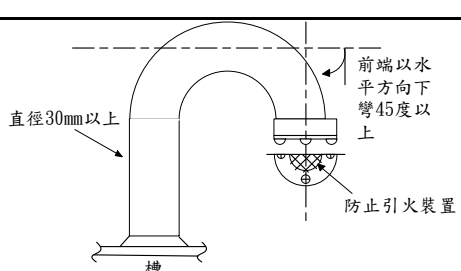
<p>防火門窗</p>	<ol style="list-style-type: none"> <li>應具適當防火時效。</li> <li>依規定應設置「常時關閉式防火門」者，應優先設置符合「建築技術規則建築設計施工編」第 76 條規定之「常時關閉式之防火門」。如因設備維修、搬運需求，需較大之出入口以利作業，設置前述「常時關閉式防火門」確有困難而需設置防火捲門者，應符合下列規定：                     <ol style="list-style-type: none"> <li>應裝置煙感應器連動或其他方法控制之自動關閉裝置。</li> <li>關閉後免用鑰匙即可開啟，及經開啟後可自行關閉之裝置。</li> <li>附設門扇寬度在 75 公分以上，高度在 180 公分以上之防火門。</li> <li>防火捲門應常時保持關閉。</li> </ol> </li> <li>裝有玻璃者，應為鑲嵌鐵絲網玻璃或具有同等以上防護性能者（如膠合玻璃）。</li> </ol>				
<p>屋頂輕質金屬板或輕質不燃材料</p>	<ol style="list-style-type: none"> <li>與構成建築物牆壁之材料作比較，選擇強度較小者，作為覆蓋屋頂之材料。</li> <li>設置設施使該場所無產生爆炸之虞者，得免以輕質金屬板或其他輕質不燃材料覆蓋。</li> </ol>				
<p>地板不滲透構造</p>	<p>混凝土造或金屬板造。</p>				
<p>地板適當傾斜</p>	<ol style="list-style-type: none"> <li>地板傾斜度能使液體公共危險物品順利流至集液設施即可，不得對作業人員之安全造成影響。</li> <li>製造場所或一般處理場所設有洩漏承接設施及洩漏檢測設備，能立即通知相關人員有效處理者，得免作適當之傾斜。</li> </ol>				
<p>集液設施</p>	<ol style="list-style-type: none"> <li>集液溝應能使洩漏之液體公共危險物品有效送至集液池，其設置大小應視製造或處理場所建築物面積、設備配置及現場作業情況等，進行設計，且並非以 1 個為限。</li> <li>製造場所或一般處理場所設有洩漏承接設施及洩漏檢測設備，能立即通知相關人員有效處理者，得免設置集液設施。</li> <li>2 層以上之公共危險物品製造、儲存或處理場所，倘其集液設施難以採用集液池(溝)之設置方式者，亦得採用其他達同等以上效能之措施，惟應將該措施之材質、是否形成延燒路徑、洩漏檢測及後續處理作為等因素納入考量。</li> <li>室內儲槽場所因儲存公共危險物品數量較多，不宜採用如落水管等設計方式，引流至 1 樓。</li> <li>設於室外之製造或處理液體公共危險物品之設備，其樓板採用格柵板等方式者，有關其集液設施之設置得以地面為限。</li> </ol>				
<p>圍阻措施、門檻、防止流出措施</p>	<ol style="list-style-type: none"> <li>容量應依實際狀況考量設置。</li> <li>幫浦設備設置於儲槽專用室時，倘「洩漏時無產生火災或爆炸之虞」，得免設置該措施，係指倘儲槽內公共危險物品洩漏時，不致因幫浦等設備運轉所產生的熱、火星所引燃。</li> </ol>				
<p>油水分離裝置</p>	<ol style="list-style-type: none"> <li>設於室外之製造或處理液體公共危險物品之設備，處理易燃液體中不溶於水之物質，應於集液設施設置油水分離裝置，以防止直接流入排水溝。</li> <li>於幫浦室以外之場所設置幫浦設備時，幫浦處理不溶於水之第 4 類公共危險物品者，應設置油水分離裝置，並防止該物品直接流入排水溝。</li> </ol>				
<p>架臺</p>	<table border="1"> <tr> <td data-bbox="347 1671 531 1711"> <p>材質等</p> </td> <td data-bbox="531 1671 1350 1711"> <p>不燃材料建造，並定著在堅固之基礎上。</p> </td> </tr> <tr> <td data-bbox="347 1711 531 1800"> <p>構造</p> </td> <td data-bbox="531 1711 1350 1800"> <ol style="list-style-type: none"> <li>架臺及其附屬設備，應能負載所儲存物品之重量並承受地震所造成之影響。</li> <li>設置防止儲放物品掉落之措施。</li> </ol> </td> </tr> </table>	<p>材質等</p>	<p>不燃材料建造，並定著在堅固之基礎上。</p>	<p>構造</p>	<ol style="list-style-type: none"> <li>架臺及其附屬設備，應能負載所儲存物品之重量並承受地震所造成之影響。</li> <li>設置防止儲放物品掉落之措施。</li> </ol>
<p>材質等</p>	<p>不燃材料建造，並定著在堅固之基礎上。</p>				
<p>構造</p>	<ol style="list-style-type: none"> <li>架臺及其附屬設備，應能負載所儲存物品之重量並承受地震所造成之影響。</li> <li>設置防止儲放物品掉落之措施。</li> </ol>				

圍欄	區劃	<p>1. 室外儲存場所外圍，應以圍欄區劃。</p> <p>2. 儲存塊狀硫磺，放置地面者，每 100 平方公尺(含未達)應以圍欄區劃。設有 2 個以上圍欄者，其內部面積合計應在 1000 平方公尺以下，且圍欄間之距離，不得小於保留空地寬度之 1/3，圖示如右：</p>	
	材質	儲存塊狀硫磺，放置地面者，圍欄應以不燃材料建造，並有防止硫磺洩漏之構造。另圍欄每隔 2 公尺，最少應設一個防水布固定裝置，以防止硫磺溢出或飛散。	
	高度	儲存塊狀硫磺，放置地面者，圍欄高度應在 1.5 公尺以下。	
儲槽專用室	<p>1. 室內儲槽應設置於儲槽專用室內。</p> <p>2. 儲槽專用室不得設置與室內儲槽無關之設備(如發電機不得與室內儲槽設置於同一防火區劃)。</p> <p>3. 同一儲槽專用室得設置 2 座以上儲槽，但其容量應合併計算。</p>		
儲槽防爆構造	<p>1. 指防止儲槽內部起火或儲槽周圍被加熱後，使槽內產生氣體，而導致壓力異常上升，致使槽體被破壞，故儲槽內壓力異常上升時，須有能將內部氣體及蒸氣由儲槽上方排出之構造。</p> <p>2. 如採用側板頂部角鋼與屋頂板之接合部分強度弱於儲槽其他接合部分之方式，其構造範例如右圖。或採用緊急排放裝置等設計方式達同等效能以上。</p>		
儲槽耐震、耐風壓結構	應依內政部營建署所定「建築物耐震設計規範及解說」與「建築物耐風設計規範及解說」相關規定辦理。		
防液堤	設置規定	<p>1. 儲存液體公共危險物品，應予設置。</p> <p>2. 但儲存二硫化碳者，不在此限。</p>	
	容量	<p>1. 儲存第四類(高閃火點物品以外)者，為最大儲槽容量 110% 以上。</p> <p>2. 儲存第四類高閃火點物品或第四類以外液體公共危險物品者，為最大儲槽容量 100% 以上。</p>	
	高度	<p>1. 應在 50 公分以上。</p> <p>2. 儲槽容量合計超過 20 萬公秉者，高度應在 1 公尺以上。</p>	
	堤內面積	<p>1. 不得超過 8 萬平方公尺。</p> <p>2. 儲存第四類以外液體公共危險物品者除外。</p>	
	堤內儲槽數量	<p>1. 儲存第四類者：</p> <p>(1) 不得超過 10 座。</p> <p>(2) 但其儲槽容量均在 200 公秉以下，且所儲存物之閃火點在 70°C 以上未達 200°C 者，得設置 20 座以下；儲存物之閃火點在 200°C 以上者，無設置數量限制。</p> <p>2. 儲存第四類以外液體公共危險物品者除外。</p>	
		於同一防液堤內設置儲存不同閃火點之液體公共危險物品儲槽時，應以閃火點未達 70°C 者之儲槽數量除以 10、閃火點在 70°C 以上未達 200°C 者之儲槽數量除以 20，及閃火點在 200°C 以上者之儲槽數量除以 30，所得商數之和為 1 以下時，得設置於同一防液堤。	

	堤外道路	<ol style="list-style-type: none"> <li>儲存第四類者：                     <ol style="list-style-type: none"> <li>防液堤周圍應設道路並與區內道路連接，道路寬度不得小於 6 公尺。</li> <li>但有下列情形之一，且設有足供消防車輛迴車用之場地者，其設置之道路得為二面以上：                             <ol style="list-style-type: none"> <li>防液堤內部儲槽之容量均在 200 公秉以下。</li> <li>防液堤內部儲槽儲存物之閃火點均在 200°C 以上。</li> <li>周圍設置道路確有困難（指因場所地形限制或經現場實際判定設置道路確有困難者）。</li> </ol> </li> </ol> </li> <li>儲存第四類以外液體公共危險物品者除外。</li> <li>消防幫浦、發電機設備等，不得設於防液堤周圍道路內。</li> </ol>
	與儲槽側板外壁間距	<ol style="list-style-type: none"> <li>儲存第四類者：                     <ol style="list-style-type: none"> <li>儲槽直徑未達 15 公尺：不得小於儲槽高度之 1/3。</li> <li>儲槽直徑 15 公尺以上：不得小於儲槽高度之 1/2。</li> <li>但儲存物之閃火點在 200°C 以上者，不在此限。</li> <li>所稱「儲槽高度」，為地面起算至儲槽側板外壁頂端之距離，惟如屬壓力儲槽，則為地面起算至儲槽頂端之距離。</li> </ol> </li> <li>儲存第四類以外液體公共危險物品者除外。</li> </ol>
	構造	鋼筋混凝土造或土造，並具有防止儲存物洩漏及滲透之構造。
	分隔堤	<ol style="list-style-type: none"> <li>儲槽容量超過 10,000 公秉者，應在各個儲槽周圍設置分隔堤。</li> <li>高度在 30 公分以上，且至少低於防液堤 20 公分。</li> <li>以鋼筋混凝土造或土造。</li> </ol>
	堤內配管	除與儲槽有關之配管及消防用配管外，不得設置任何配管。
	貫穿部	<ol style="list-style-type: none"> <li>防液堤不得被配管貫通。</li> <li>但不損傷防液堤構造性能者（指配管貫通防液堤後，該貫通部分具有耐震性，且有良好填塞能有效防止洩漏等補強措施者），不在此限。</li> </ol>
	排水設備	<ol style="list-style-type: none"> <li>能排放內部積水。</li> <li>操作閥應設在防液堤之外部，平時應保持關閉狀態。</li> <li>儲槽容量在 1,000 公秉以上者，排水設備操作閥開關，應容易辨別。</li> </ol>
	洩漏檢測設備、警報設備	<ol style="list-style-type: none"> <li>儲槽容量在 10,000 公秉以上者，其防液堤應設置洩漏檢測設備，並應於可進行處置處所設置警報設備。</li> <li>儲存第四類以外液體公共危險物品者除外。</li> </ol>
	階梯或土質坡道	<ol style="list-style-type: none"> <li>高度 1 公尺以上之防液堤，每間隔 30 公尺應設置出入防液堤之階梯或土質坡道。</li> <li>考量階梯或土質坡道之型式、種類各有不同，其測量以階梯或土質坡道之轉折平台中心線為基準點，並以沿防液堤或土質坡道構造中心線所得步行距離計算之。</li> </ol>
	儲存二硫化碳儲槽	應沒入於槽壁厚度 20 公分以上且無漏水之虞之鋼筋混凝土水槽中。
設備	採光設備、照明設備	<ol style="list-style-type: none"> <li>應符合「職業安全衛生設施規則」第 12 章第 4 節採光及照明相關規定。</li> <li>已設有充分照明設備者，得免設採光設備。</li> </ol>
	通風設備 種類	<ol style="list-style-type: none"> <li>應符合「職業安全衛生設施規則」第 12 章第 3 節通風及換氣相關規定。</li> <li>有關機械通風部分，應依「職業安全衛生設施規則」第 312 條規定辦理，無勞工者以 1 人計算。</li> <li>如藉由排出設備可有效置換場所內部空氣，而且無溫度上升之虞者，得兼作通風設備。</li> <li>防火捲門非屬常時關閉，且實務運轉亦為常時開啟者，得予納為檢討通風之開口。</li> </ol>



排出設備	防火閘門	<ol style="list-style-type: none"> <li>依規定應設置防火閘門者，應符合建築技術規則之規定。</li> <li>管路以不燃材料建造，或內部(指通風設備管路內部)設置撇水頭防護，或設置具有同等以上防護性能之措施者(如管路未貫穿建築物內部構造，直接貫穿外牆並連通至屋外空氣流通處，且該場所之建築物外牆無延燒之虞者)，免設防火閘門。</li> </ol>
	設置規定	<ol style="list-style-type: none"> <li>製造場所及一般處理場所，有積存可燃性蒸氣或可燃性粉塵之虞之建築物者(指在建築物內處理曝露於空氣中之閃火點未滿 40°C 之易燃液體或可燃性微粉)，應予設置。</li> <li>販賣場所之公共危險物品調配室，有積存可燃性蒸氣或可燃性粉塵之虞者(指在建築物內處理曝露於空氣中之閃火點未滿 40°C 之易燃液體或可燃性微粉)，應予設置。</li> <li>獨立、專用、一層建築物之室內儲存場所，儲存閃火點未達 70°C 之第四類，且有積存可燃性蒸氣之虞者，應予設置。</li> <li>建築物一部分供室內儲存場所使用，儲存閃火點未達 70°C 之第四類，且有積存可燃性蒸氣之虞者，應予設置。</li> <li>室內儲槽場所之儲槽專用室，儲存閃火點未達 70°C 之公共危險物品，有積存可燃性蒸氣或可燃性粉塵之虞者，應予設置。</li> <li>幫浦室(位於儲槽專用室者除外)有可燃性蒸氣滯留之虞者(指在建築物內處理閃火點未滿 40°C 之易燃液體)，應予設置。</li> </ol>
	功能	<ol style="list-style-type: none"> <li>應符合「職業安全衛生設施規則」第 12 章第 3 節通風及換氣相關規定。</li> <li>將蒸氣或粉塵有效排至屋簷以上或室外距地面 4 公尺以上高處。</li> </ol>
	防火閘門	<ol style="list-style-type: none"> <li>依規定應設置防火閘門者，應符合建築技術規則之規定。</li> <li>管路以不燃材料建造，或內部(指排出設備管路內部)設置撇水頭防護，或設置具有同等以上防護性能之措施者(如管路未貫穿建築物內部構造，直接貫穿外牆並連通至屋外空氣流通處，且該場所之建築物外牆無延燒之虞者)，免設防火閘門。</li> </ol>
機械器具或其他設備	<p>應採用防止溢漏或飛散構造(指在一般使用狀況下，有充分之容量、強度及性能，不致造成公共危險物品外洩、溢出或飛散者)。但設備中設有防止溢漏或飛散之附屬設備者(指儲槽、幫浦類等設備所設置之回流管、溢流管、混和裝置或攪拌裝置等，設有防飛散之覆蓋、擋流板等，或於周圍設置圍欄等措施)，不在此限。</p>	
測溫裝置	<p>指能供正確掌握加熱、冷卻設備或處理公共危險物混合、反應設備之溫度變化，俾採必要因應措施者，如溫度計等。設置時，應充分考量處理公共危險物品設備之種類、公共危險物品特性及量測溫度範圍等。</p>	
加熱或乾燥設備	<p>應採不直接用火加熱之構造(指以水蒸氣、熱水、熱媒體、熱風等方式進行加熱；但如使用可燃性液體、可燃性氣體等作為燃料或使用外露鎳鉻電熱線加熱等，均屬直接用火加熱)。但加熱或乾燥設備設於防火安全處所或設有預防火災之附屬設備者(指於直接用火加熱之構造上附加能使其有效預防火災之設備者，例如在鎳鉻電熱線上加裝保護裝置等)，不在此限。</p>	
通風裝置等	<p>儲存第五類有因溫度上升而引起分解、著火之虞者，其儲存倉庫應設置通風裝置、空調裝置或維持內部溫度在該物品自燃溫度以下之裝置。</p>	
加壓設備	壓力計	<p>考量其所設置設備之構造、公共危險物品之處理方式等，選擇適當之壓力計。</p>
	安全裝置	<ol style="list-style-type: none"> <li>自動停止壓力上升之裝置。</li> <li>減壓閥(其減壓側應設置安全閥)。</li> <li>警報裝置(應包含安全閥)。</li> <li>破壞板。但以加壓設備在裝設安全閥時會造成動作困難者為限。</li> </ol>

儲槽安全裝置	設置規定	壓力儲槽應予設置。
	種類	<ol style="list-style-type: none"> <li>1. 自動停止壓力上升之裝置。</li> <li>2. 減壓閥(其減壓側應設置安全閥)。</li> <li>3. 警報裝置(應包含安全閥)。</li> <li>4. 破壞板。但以加壓設備在裝設安全閥時會造成動作困難者為限。</li> </ol>
通氣管	設置規定	非壓力儲槽應予設置。
	種類	<ol style="list-style-type: none"> <li>1. 通氣管係指下列之一：                     <ol style="list-style-type: none"> <li>(1) 無閥通氣管應符合下列規定(如右圖)：                             <ol style="list-style-type: none"> <li>A. 內徑在 30 毫米以上。</li> <li>B. 前端以水平方向下彎 45 度以上，俾防止雨水侵入，或具有同等以上性能之措施。</li> <li>C. 有細目銅網等防止引火裝置。但高閃火點物品，其處理溫度未滿 100°C 者，不在此限。</li> </ol> </li> <li>(2) 大氣閥通氣管應符合下列規定：                             <ol style="list-style-type: none"> <li>A. 壓力差在 500 毫米水柱壓力以下，即可動作。</li> <li>B. 有細目銅網等防止引火裝置。但高閃火點公共危險物品，其處理溫度未滿 100°C 者，不在此限。</li> </ol> </li> </ol> </li> <li>2. 室內儲槽儲存第四類公共危險物品時，應設置無閥通氣管，並符合下列規定：                     <ol style="list-style-type: none"> <li>(1) 將可燃性蒸氣有效排出至建築物外距地面 4 公尺以上高處，並距離建築物開口 1 公尺以上。</li> <li>(2) 儲存高閃火點物品且其操作溫度未滿 100°C 者，通氣管之前端得設置於儲槽專用室內。</li> </ol> </li> <li>3. 地下儲槽儲存第四類公共危險物品時，其設置之通氣管，應能將可燃性蒸氣有效排出至戶外距地面 4 公尺以上高處，並距離建築物開口 1 公尺以上。</li> </ol> 
有效消除靜電裝置	設置場所	製造或處理公共危險物品之設備有發生靜電蓄積之虞者(指處理可燃性液體或可燃性微粒等之公共危險物品設備流動摩擦產生靜電，原則上其導電率在 10 <sup>-5</sup> s/m 以下者)，應予設置。但僅處理高閃火點物品且其操作溫度未滿 100°C 者，不在此限。
	種類	<p>一般採接地方式，但視處理物質及作業形態等得以下列方式之一或以組合方式設置：</p> <ol style="list-style-type: none"> <li>1. 使用惰性氣體填塞。</li> <li>2. 使用導體性之構造。</li> <li>3. 增加液體的導電率(如加入添加劑等)。</li> <li>4. 中和靜電(如使空氣離子化等)。</li> <li>5. 限制流速。</li> <li>6. 調整溼度在 75% 以上。</li> <li>7. 防止人體帶電。</li> </ol>
自動顯示儲量裝置、計量口	設置場所	<ol style="list-style-type: none"> <li>1. 室內及室外儲槽場所儲槽應設置自動顯示儲量裝置。</li> <li>2. 儲槽專用室設於 1 層以上之建築物者，儲槽注入口附近應設置自動顯示儲量裝置。但從外部觀察容易者，得免設。</li> <li>3. 地下儲槽場所儲存液體公共危險物品時，應有自動顯示儲量裝置或計量口。設置計量口時不得造成槽底受損。</li> </ol>
	注入口	<p>位置</p> <p>儲存第四類者，不得設於容易引起火災或妨礙避難逃生之處。</p> <p>結合注入(軟)管</p> <p>儲存第四類者，可與注入(軟)管結合，且不得有洩漏之情形。</p> <p>管閥或加蓋</p> <p>儲存第四類者，應予設置。</p> <p>除去靜電之接地裝置</p> <p>儲存第四類者，儲存物易引起靜電災害者(指特殊易燃物、第一石油類及第二石油類)，應予設置。</p>
儲槽閥		應為鑄鋼或具有同等以上性能之材質，且不得有洩漏之情形。

儲槽之排水管	<ol style="list-style-type: none"> <li>1. 應設在槽壁。</li> <li>2. 排水管與儲槽之連接部分，於發生地震或地盤下陷時，無受損之虞者，得設在儲槽底部。</li> </ol>
浮頂式儲槽防止損傷措施	<p>設置於槽壁或浮頂之設備，於地震等災害發生時，不得損傷該浮頂或壁板。但設置保安管理上必要設備者(含活動梯、浮頂回轉防止設備、測量液面高度設備、採樣裝置等設備)，不在此限。</p>
避雷設備	<ol style="list-style-type: none"> <li>1. 依規定應設置避雷設備者，應符合「中華民國國家標準(CNS)12872【建築物等用避雷設備(避雷針)】」規定，或以接地方式達同等以上防護性能者。</li> <li>2. 但因周圍環境，無致生危險之虞者(如場所周圍已設有避雷設備，且在其保護範圍內)，不在此限。</li> </ol>
電動機、幫浦、安全閥、管接頭	<ol style="list-style-type: none"> <li>1. 應裝設於不妨礙火災之預防及搶救位置(指與使用火源或加熱設備維持適當距離，設置地點防止操作失誤之處所，並於公共危險物品洩漏時，不至被淹沒)。</li> <li>2. 安全閥及相關表計以設置地面以上為原則，並應便於檢修及消防搶救。</li> </ol>
配管	<p>材質</p> <ol style="list-style-type: none"> <li>1. 應為鋼製或金屬製。</li> <li>2. 鋼製或金屬製配管會造成作業污染者，得設置塑材雙套管。</li> </ol>
	<p>耐壓試驗</p> <ol style="list-style-type: none"> <li>1. 應該配管最大常用壓力之 1.5 倍以上水壓進行耐壓試驗 10 分鐘，不得洩漏或變形。</li> <li>2. 以水壓進行耐壓試驗確有困難者，得以該配管最大常用壓力之 1.1 倍以上氣壓進行耐壓試驗。</li> <li>3. 設置塑材雙套管者，其耐壓試驗以內管為限。</li> </ol>
	<p>設於地上</p> <p>不得接觸地面，且外部應有防蝕功能(材質或塗料可防止生鏽腐蝕，即達其功能)。</p>
	<p>埋設於地下</p> <ol style="list-style-type: none"> <li>1. 外部應有防蝕功能(材質或塗料可防止生鏽腐蝕，即達其功能)；接合部分，應有可供檢查之措施。</li> <li>2. 以熔接接合者，不在此限。</li> </ol>
標示板	<p>標示有關消防之必要事項</p> <p>販賣場所應在明顯處所標示有關消防之必要事項，係指應依「六類公共危險物品製造儲存及處理場所標示板規格及設置要點」規定辦理。</p>
	<p>設置位置</p> <p>設置於主要出入口附近，且由外部可明顯易見處，不須每一個出入口均設置。</p>
	<p>設置規格</p> <ol style="list-style-type: none"> <li>1. 應符合「六類公共危險物品製造儲存及處理場所標示板規格及設置要點」規定。</li> <li>2. 將第一種及第二種標示板合併設置者，應能明確區分各作業區、儲槽或建築物所儲存之公共危險物品種類、名稱及數量等內容。</li> <li>3. 文字書寫不拘直書或橫書。</li> </ol>

註 1：有關擋牆之設置，應依下列延燒曲線公式檢討：

$$Y = PX^2 + a$$

Y：擋牆距離地面之高度

P：附表 1 延燒曲線之係數

X：製造場所等與鄰近場所之距離

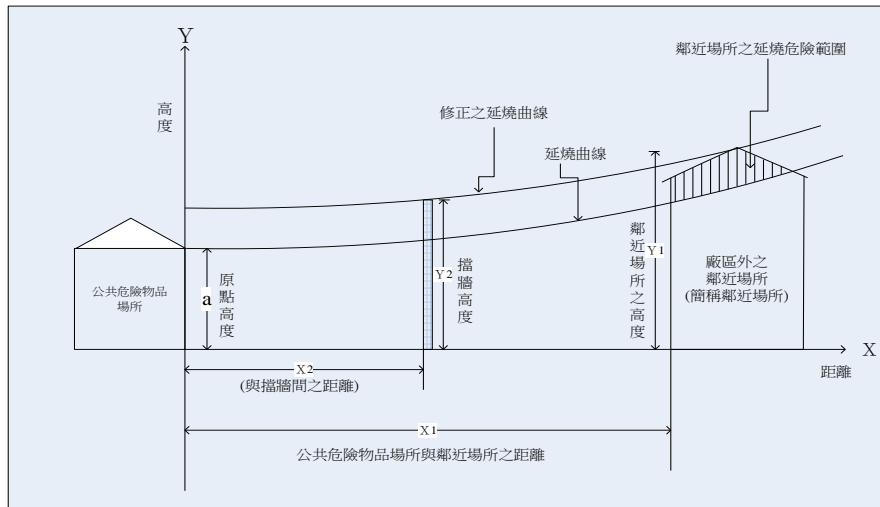
a：附表 2 之製造場所等原點之高度

Y<sub>1</sub>：鄰近場所之高度

Y<sub>2</sub>：擋牆之高度

X<sub>1</sub>：製造場所等與鄰近場所之距離

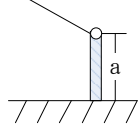
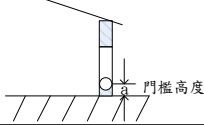
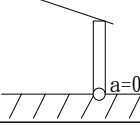
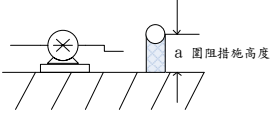
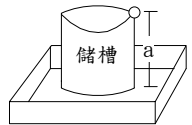
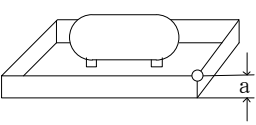
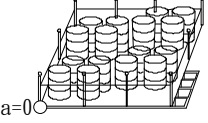
X<sub>2</sub>：製造場所等與擋牆之距離



附表 1

區分	P 值
鄰近場所之建築物為木造者。	0.04
鄰近場所之建築物為防火構造或不燃材料建造，而面對製造場所等之開口部，未設有防火門。	
鄰近場所之建築物為不燃材料建造，而面對製造場所等之開口部，設有防火門。	0.15
鄰近場所之建築物為防火構造，而面對製造場所等之開口部，設有 30 分鐘以上防火時效之防火門。	
鄰近場所之建築物為防火構造，而面對製造場所等之開口部，設有 1 小時以上防火時效之防火門。	∞

附表 2

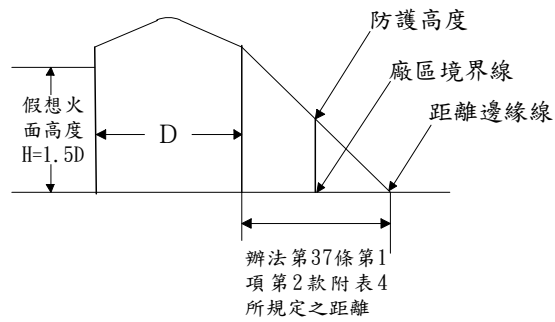
區分	原點的高度	備註
公共危險物品製造、處理及儲存場所		牆壁屬於防火構造，且面對鄰近建築物之側，無開口或開口處設有一小時以上防火時效之防火門。
		牆壁屬於防火構造，開口處未設有一小時以上防火時效之防火門。
		牆壁非屬防火構造。
		設於室外製造或處理液體六類物品之場所。
		設於室外之豎形儲槽。
		設於室外之臥形儲槽。
		室外儲存場所。

- 1、 $Y_1 \leq P X_1^2 + a$  時：鄰近場所在延燒曲線之外，基此，擋牆僅需 2 公尺。
- 2、 $Y_1 > P X_1^2 + a$  時：鄰近場所在延燒曲線之內，基此，擋牆高度依下列公式計算：  

$$Y_2 = Y_1 - P(X_1^2 - X_2^2)$$
- 3、擋牆的最小高度：擋牆高度計算結果未達 2 公尺時，以 2 公尺計。
- 4、擋牆的最大高度：擋牆高度計算結果超過 4 公尺時，以 4 公尺計，但應採下列強化措施：
  - (1) 製造場所等依法應設置第 5 種滅火設備者，應增設 1 個以上之第 4 種滅火設備。
  - (2) 製造場所等依法應設置第 4 種滅火設備者，應增設適合該場所滅火之第 1 種、第 2 種或第 3 種固定式滅火設備。
  - (3) 製造場所等依法應設置固定式滅火設備者，在半徑 30 公尺範圍內應置 1 個以上之第 4 種滅火設備。

註 2：有關「防火牆及防火水幕設置基準」補充規定說明如下：

- 1、「防火牆及防火水幕防護高度為儲槽側板外壁假想火面與距離邊緣線所成連線，和地面廠區境界線所延伸垂線交點之垂直高度」。倘假想火面高度較儲槽高度為低時，防火牆及防火水幕防護高度為儲槽側板外壁最高點與距離邊緣線所成連線，和地面廠區境界線所延伸垂線交點之垂直高度(如下圖)。



※儲存公共危險物品閃火點達70°C以上者，其假想火面高度為H=D

- 2、防火牆及防火水幕得併設，併設時應符合「防火牆及防火水幕設置基準」規定，有效阻絕輻射熱，並符合下列規定：
  - (1)防火牆不得設置開口或為配管所貫穿。
  - (2)防火水幕設置處不得為廠區出入口或人員避難逃生路線。
  - (3)防火水幕放水量以實際高度計算。
- 3、「防火牆及防火水幕設置基準」並無噴頭放射形式(向上或向下放射)之規定，有關噴頭之配置，得視現場實際狀況設計。

表八 可燃性高壓氣體製造、儲存或處理場所位置構造設備判定要領

判定項目		判定要領																					
位置	安全距離	設置規定	1. 製造場所：以儲存能力或處理能力(以下以 X 表示，壓縮氣體為 m <sup>3</sup> 、液化氣體為 kg)要求安全距離(第一類保護物及第二類保護物如註 1)：																				
			<table border="1"> <thead> <tr> <th>對象物</th> <th>第一類保護物</th> <th>第二類保護物</th> </tr> </thead> <tbody> <tr> <td>安全距離 單位：公尺 儲存能力 或處理能力(X)</td> <td></td> <td></td> </tr> <tr> <td>0 ≤ X &lt; 10000</td> <td>12√2</td> <td>8√2</td> </tr> <tr> <td>10000 ≤ X &lt; 52500</td> <td>0.12√X+10000</td> <td>0.08√X+10000</td> </tr> <tr> <td>52500 ≤ X &lt; 990000</td> <td>30(但低溫儲槽為 0.12√X+10000)</td> <td>20(但低溫儲槽為 0.08√X+10000)</td> </tr> <tr> <td>990000 ≤ X</td> <td>30(但低溫儲槽為 120)</td> <td>20(但低溫儲槽為 80)</td> </tr> </tbody> </table>			對象物	第一類保護物	第二類保護物	安全距離 單位：公尺 儲存能力 或處理能力(X)			0 ≤ X < 10000	12√2	8√2	10000 ≤ X < 52500	0.12√X+10000	0.08√X+10000	52500 ≤ X < 990000	30(但低溫儲槽為 0.12√X+10000)	20(但低溫儲槽為 0.08√X+10000)	990000 ≤ X	30(但低溫儲槽為 120)	20(但低溫儲槽為 80)
			對象物	第一類保護物	第二類保護物																		
			安全距離 單位：公尺 儲存能力 或處理能力(X)																				
			0 ≤ X < 10000	12√2	8√2																		
			10000 ≤ X < 52500	0.12√X+10000	0.08√X+10000																		
			52500 ≤ X < 990000	30(但低溫儲槽為 0.12√X+10000)	20(但低溫儲槽為 0.08√X+10000)																		
			990000 ≤ X	30(但低溫儲槽為 120)	20(但低溫儲槽為 80)																		
			2. 液化石油氣製造場所：適用上開規定，惟設有保安措施(註 2)者，安全距離得縮減：																				
			1) 儲槽如埋設於地盤下，且與保護物間設有防爆牆或同等以上防護性能者，與第一類、第二類保護物之安全距離得縮減為原 70% 以上即可。																				
2) 儲槽或處理設備設有水噴霧裝置或具有同等以上防火效能者，且與保護物間設有防爆牆或同等以上防護性能者，與第一類、第二類保護物之安全距離得縮減為原 80% 以上即可。																							
3. 儲存場所：以儲存面積(Y，單位為 m <sup>2</sup> )要求安全距離：																							
<table border="1"> <thead> <tr> <th>對象物</th> <th>第一類保護物</th> <th>第二類保護物</th> </tr> </thead> <tbody> <tr> <td>安全距離 單位：公尺 儲存面積(Y) 單位：平方公尺</td> <td></td> <td></td> </tr> <tr> <td>0 ≤ Y &lt; 8</td> <td>9√2</td> <td>6√2</td> </tr> <tr> <td>8 ≤ Y &lt; 25</td> <td>4.5√Y</td> <td>3√Y</td> </tr> <tr> <td>25 ≤ Y</td> <td>22.5</td> <td>15</td> </tr> </tbody> </table>			對象物	第一類保護物	第二類保護物	安全距離 單位：公尺 儲存面積(Y) 單位：平方公尺			0 ≤ Y < 8	9√2	6√2	8 ≤ Y < 25	4.5√Y	3√Y	25 ≤ Y	22.5	15						
對象物	第一類保護物	第二類保護物																					
安全距離 單位：公尺 儲存面積(Y) 單位：平方公尺																							
0 ≤ Y < 8	9√2	6√2																					
8 ≤ Y < 25	4.5√Y	3√Y																					
25 ≤ Y	22.5	15																					
儲存場所設有防爆牆或同等以上防護性能者，其與第一類保護物及第二類保護物安全距離得縮減如下：																							
<table border="1"> <thead> <tr> <th>對象物</th> <th>第一類保護物</th> <th>第二類保護物</th> </tr> </thead> <tbody> <tr> <td>安全距離 單位：公尺 儲存面積(Y) 單位：平方公尺</td> <td></td> <td></td> </tr> <tr> <td>0 ≤ Y &lt; 8</td> <td>0</td> <td>0</td> </tr> <tr> <td>8 ≤ Y &lt; 25</td> <td>2.25√Y</td> <td>1.5√Y</td> </tr> <tr> <td>25 ≤ Y</td> <td>11.25</td> <td>7.5</td> </tr> </tbody> </table>			對象物	第一類保護物	第二類保護物	安全距離 單位：公尺 儲存面積(Y) 單位：平方公尺			0 ≤ Y < 8	0	0	8 ≤ Y < 25	2.25√Y	1.5√Y	25 ≤ Y	11.25	7.5						
對象物	第一類保護物	第二類保護物																					
安全距離 單位：公尺 儲存面積(Y) 單位：平方公尺																							
0 ≤ Y < 8	0	0																					
8 ≤ Y < 25	2.25√Y	1.5√Y																					
25 ≤ Y	11.25	7.5																					
4. 容器串接使用場所：串接使用量在 600 公斤以上 1,000 公斤以下者，其容器與第一類保護物最近之安全距離應在 16.97 公尺以上，與第二類保護物最近之安全距離應在 11.31 公尺以上。但設有防爆牆者，不在此限。																							
計算方式	1. 自場所外牆或相當於該外牆之設施外側起算(如設有屋簷或雨遮，應自其外緣起算。但其外緣距外牆在 1 公尺內，得以外牆起算)。																						
	2. 以水平距離計算。																						
	3. 得涵蓋廠區外之公用馬路、海洋、河川及湖泊等永久性空地，但不宜涵蓋私人土地。																						
	4. 倘涵蓋私人土地時，應考量日後該土地興建建物時，亦能透過保安措施，使該場所仍符合規定。																						

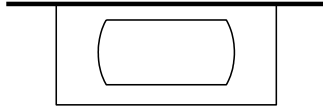
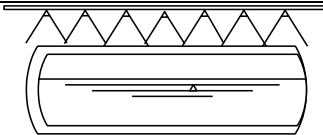
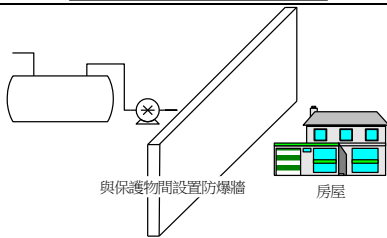
構造	防爆牆	應符合「可燃性高壓氣體儲存場所防爆牆設置基準」相關規定。	
	不燃材料	依「建築技術規則建築設計施工編」第 1 條第 28 款規定，不燃材料係指混凝土、磚或空心磚、瓦、石料、鋼鐵、鋁、玻璃、玻璃纖維、礦棉、陶瓷品、砂漿、石灰及其他經中央主管建築機關認定符合耐燃一級之不因火熱引起燃燒、熔化、破裂變形及產生有害氣體之材料。	
	屋頂輕質金屬板或輕質不燃材料	與構成建築物牆壁之材料作比較，選擇強度較小者，作為覆蓋屋頂之材料。	
設備	防止氣體滯留之有效通風裝置	參照高壓氣體勞工安全規則相關基準「不滯留之構造」，主要規定如下： 1. 採自然通風： (1) 可對外通風換氣之開口面積應在樓地板面積之 3% 以上，且應分散設置於二方向以上。 (2) 通風口設置於接近地面處，並視現場狀況設置於氣體易滯留處可有效防止氣體滯留。 2. 採機械通風： (1) 通風量應在樓地板面積每平方公尺 0.5m <sup>3</sup> /min 以上。 (2) 進風口緊接於地面。 (3) 排風口應設於距地面 5m 以上高度之安全處所。 (4) 排氣管內應設可檢測氣體濃度之計測裝置，不可以氣體漏氣警報器替代。	
	緊急遮斷裝置	1. 應符合國家標準或國外相關檢驗基準或標準，並經國內、外具有公信力之認證機構檢測通過之產品。 2. 於偵知瓦斯洩漏時，應啟動遮斷瓦斯供應之功能。	
	避雷設備	1. 應符合中華民國國家標準(CNS)12872【建築物等用避雷設備(避雷針)】規定，或以接地方式達同等以上防護性能者。 2. 但因周圍環境，無致生危險之虞者(如場所周圍已設有避雷設備，且在其保護範圍內)，不在此限。	
	水噴霧裝置	水噴霧裝置之水量、水源、設置個數、操作位置等，應依高壓氣體勞工安全規則相關基準「儲槽間水噴霧裝置之設置基準」規定(註 3)。	
	防護牆	應符合「可燃性高壓氣體儲存場所防護牆設置基準」相關規定。	
	氣體漏氣自動警報設備	性能	1. 應符合國家標準或國外相關檢驗基準或標準，並經國內、外具有公信力之認證機構檢測通過之產品。 2. 警報設定值應為爆炸下限之 1/4 以下之值。 3. 警報靈敏度為警報設定值之正負 25% 以內。 4. 以警報器設定值濃度之 1.6 倍測試，自感應至發出信號，應於 30 秒內。
		構造	受信回路獨立設置，可辨別發出信號之地點。
	氣體漏氣警報器	設置位置	設置位置及個數： (1) 設置於建築物內之漏洩氣體易滯留處所及設備四周，每 10m 至少應設置 1 個。 (2) 設置於建築物外之漏洩氣體易滯留處所及設備四周，每 20m 至少應設置 1 個。
		性能	1. 應符合國家標準或國外相關檢驗基準或標準，並經國內、外具有公信力之認證機構檢測通過之產品。 2. 將試驗瓦斯加進氣體漏氣警報器，自感應至發出信號，應於 60 秒內。
		設置位置	設置位置及個數： (1) 設置於建築物內之漏洩氣體易滯留處所及設備四周，每 10m 至少應設置 1 個。 (2) 設置於建築物外之漏洩氣體易滯留處所及設備四周，每 20m 至少應設置 1 個。 (3) 串接場所與加熱爐、瓦斯爐具等消費設備分別在不同隔間時，僅串接場所需設置。



註 1：第一類保護物及第二類保護物：

類別	內容	例舉
第一類保護物	1. 古蹟。	淡水紅毛城、鹿港龍山寺等。
	2. 設備標準第 12 條第 2 款第 4 目所列之場所。	圖書館、博物館、美術館、陳列館、史蹟資料館、紀念館及其他類似場所。
	3. 設備標準第 12 條第 1 款第 6 目、第 2 款第 3 目及第 12 目所列之場所，其收容人員在 20 人以上者。	下列場所收容人數在 20 人以上者： 醫院、療養院、榮譽國民之家、長期照顧服務機構(機構住宿式、社區式之建築物使用類組非屬 H-2 之日間照顧、團體家屋及小規模多機能)、老人福利機構(長期照護型、養護型、失智照顧型之長期照顧機構、安養機構)、兒童及少年福利機構(托嬰中心、早期療育機構、安置及教養機構)、護理機構(一般護理之家、精神護理之家、產後護理機構)、身心障礙福利機構(供住宿養護、日間服務、臨時及短期照顧者)、身心障礙者職業訓練機構、啟明、啟智、啟聰等特殊學校、學校教室、兒童課後照顧服務中心、補習班、訓練班、K 書中心、幼兒園。
	4. 設備標準第 12 條第 1 款第 1 目、第 2 款第 5 目及第 8 目所列之場所，其收容人員在 300 人以上者。	下列場所收容人數在 300 人以上者： 電影片映演場所(戲院、電影院)、歌廳、舞廳、夜總會、俱樂部、理容院(觀光理髮、視廳理容等)、指壓按摩場所、錄影節目帶播映場所(MTV 等)、視聽歌唱場所(KTV 等)、酒家、酒吧、酒店(廊)、寺廟、宗祠、教堂、供存放骨灰(骸)之納骨堂(塔)及其他類似場所、體育館、活動中心。
	5. 設備標準第 12 條第 2 款第 1 目所列之場所，每日平均有 2 萬人以上出入者。	每日平均有 2 萬人以上出入之下列場所： 車站、飛機場大廈、候船室。
	6. 設備標準第 12 條第 1 款第 2 目至第 5 目及第 7 目所列之場所，總樓地板面積在 1,000 平方公尺以上者。	總樓地板面積在 1,000 平方公尺以上之下列場所： 保齡球館、撞球場、集會堂、健身休閒中心(含提供指壓、三溫暖等設施之美容瘦身場所)、室內螢幕式高爾夫練習場、遊藝場所、電子遊戲場、資訊休閒場所、觀光旅館、飯店、旅館、招待所(限有寢室客房者)、商場、市場、百貨商場、超級市場、零售市場、展覽場、餐廳、飲食店、咖啡廳、茶藝館、三溫暖、公共浴室。
第二類保護物	第一類保護物以外供人居住或使用之建築物	1. 設備標準第 12 條第 1 款第 6 目、第 2 款第 3 目及第 12 目所列之場所，其收容人員未達 20 人者。 2. 設備標準第 12 條第 1 款第 1 目、第 2 款第 5 目及第 8 目所列之場所，其收容人員未達 300 人以上者。 3. 設備標準第 12 條第 2 款第 1 目所列之場所，每日平均未達 2 萬人以上出入者。 4. 設備標準第 12 條第 1 款第 2 目至第 5 目及第 7 目所列之場所，總樓地板面積未達 1,000 平方公尺以上者。 5. 其他第一類保護物以外供人居住或使用之建築物。
備註：設備標準指「各類場所消防安全設備設置標準」。		

註 2：保安措施：指在加強防火或防爆之安全措施後，可降低與第一類或第二類保護物之安全距離，有關保安措施共有 3 種，其圖解說明如下：

類別	圖說
儲槽或處理設備埋設於地盤下。	
儲槽或處理設備設置水噴霧裝置。	
儲槽或處理設備與第一類或第二類保護物間設有防爆牆或具有同等以上之防護性能者。	 <p style="text-align: center;">與保護物間設置防爆牆 房屋</p>

註 3：水噴霧裝置：依高壓氣體勞工安全規則相關基準「儲槽間水噴霧裝置之設置基準」，規定如下：

- 1、可燃性氣體儲槽相鄰接或與氧氣儲槽相鄰接，其儲槽間距離未滿 1m 或該可燃性氣體儲槽最大直徑之四分之一時，得分設次列 1.1、1.2 或二者組合之水噴霧裝置(含撒水裝置。以下稱「水噴霧裝置等」)。
  - 1.1 對該儲槽之全表面積每  $m^2$  以 8 公升/每分鐘為標準計算水量可對全表面均勻噴射；因保冷而使用絕熱材之儲槽，如該絕熱材之厚度已充份考量該儲槽四周所遇之火災，且具有耐火性能者(以下稱「耐火構造儲槽」)，其水量得以 4 公升/每分鐘厚度在 25mm 以上礦棉或具同等以上耐火性能之絕熱材被覆且其外側以厚度在 0.35mm 以上之 CNS3547 鋅板，或具有同等以上強度及耐火性之材料被覆者(以下稱「次耐火構造儲槽」)，其水量得以 6.5 公升/每分鐘為標準計算所得之水量。
  - 1.2 距離該儲槽外面 40m 以內設置可對該儲槽以任一方向噴射之消防栓(水瞄端壓力在  $3.5kg/cm^2$  以上，放水能力在 400 公升/每分鐘以上者。以下均同。)者，以該儲槽表面積每  $30m^2$  設置一個之比例計算所得之數目；耐火構造儲槽得以該儲槽表面積每  $60m^2$ 、次耐火構造儲槽得以該儲槽表面積每  $38m^2$  之比例計算所得之數目。
- 2、可燃性氣體儲槽相鄰接或與氧氣儲槽相鄰接，其儲槽間距離未滿各該儲槽最大直徑和之四分之一之距離(除 1 者外)時，得分設次列 2.1、2.2 或二者組合之水噴霧裝置。
  - 2.1 對該儲槽之全表面積每  $m^2$  以 7 公升/每分鐘為標準計算水量可對全表面均勻噴射；耐火構造儲槽，其水量得以 2 公升/每分鐘；次耐火構造儲槽，其水量得以 4.5 公升/每分鐘為標準計算所得之水量。
  - 2.2 距離該儲槽外面 40m 以內設置可對該儲槽以任一方向噴射之消防栓者，以該儲槽表面積每  $35m^2$  設置一個之比例計算所得之數目；耐火構造儲槽得以該儲槽表面積每  $125m^2$ 、次耐火構造儲槽得以該儲槽表面積每  $55m^2$  之比例計算所得之數目。
- 3、水噴霧裝置應設置於距離自該儲槽 15m 以上之安全之位置，對設有防液堤者且應可於該防液堤外操作者。但將操作位置設置於可防避儲槽四周所發生之火災而設有遮牆之安全之場所者，則不在此限。
- 4、水噴霧裝置等應連接於可維持 30 分鐘以上同時噴射所必要之水量之水源。
- 5、液化石油氣之儲存設備或處理設備(以下稱「儲存設備等」)之水噴霧裝置，依次列 5.1 或 5.2 之基準。

- 5.1 對該儲存設備等之全表面積每  $m^2$  以 7 公升/每分鐘為標準計算水量可對全表面均勻噴射；水噴霧裝置應連接於可維持 20 分鐘以上同時噴射所必要之水量之水源，且可於距離該儲存設備等 5m 以上之安全處所操作者。
  - 5.2 以撒水設備為水噴霧裝置者，對該儲存設備等之全表面積每  $m^2$  以 10 公升/每分鐘為標準計算水量可對全表面均勻撒水者；撒水裝置應連接於可維持 20 分鐘以上同時撒水所必要之水量之水源，且可於距離該儲存設備等 5m 以上之安全處所操作者。
- 6、水噴霧裝置等(除消防栓外)之操作，除依 3 及 5 規定位置外，應併設於辦公室、員工休息室、控制室等相關人員常駐之場所內可迅速操作之位置。
  - 7、水噴霧裝置等應每月檢查動作狀況一次以上，確認完整確實可動作。